

KOMATSU

WA470-8

Motor gemäß EU Stufe V

RADLADER



WA470

MOTORLEISTUNG

204 kW / 277 PS @ 2.000 U/min

BETRIEBSGEWICHT

24.170 - 25.670 kg

SCHAUFELVOLUMEN

4,1 - 6,0 m³

Auf einen Blick

WA470-8



MOTORLEISTUNG

204 kW / 277 PS @ 2.000 U/min

BETRIEBSGEWICHT

24.170 - 25.670 kg

SCHAUFELVOLUMEN

4,1 - 6,0 m³



ERHÖHTE KRAFTSTOFFEFFIZIENZ UND UMWELTFREUNDLICHKEIT

Leistungsstark und umweltfreundlich

- Motor gemäß EU Stufe V
- Komatsu SmartLoader Logic
- Motorbetriebsart E-Light
- Großvolumiger Drehmomentwandler mit automatischer Wandlerüberbrückung
- Einstellbare Leerlaufabschaltung

Erstklassiger Fahrerkomfort

- Neuer luftgefederter Bedienplatz mit integrierter EPC-Bedienhebelkonsole
- Großer Multifunktionsmonitor
- Geräuscharmes Design
- Rückfahrkamera

Maximale Effizienz

- Hocheffiziente Schaufeln
- Übertreffende Ausschütthöhe und -weite
- Breite Spur und langer Radstand

Moderne Bedienelemente

- Schaufel-Füllautomatik
- EPC (Electronic Pilot Control) Bedienhebel (Standard)
- Intelligentes Gaspedal

Einfache Wartung

- Grobmaschiger Kühler mit automatischem Umkehrlüfter
- Zentralschmieranlage ab Werk
- Weiterentwickelte, als Flügeltüren ausgeführte Wartungsklappen

KOMTRAX

- Komatsu Wireless Monitoring System
- 3G-Mobilfunktechnik
- Integrierte Kommunikationsantenne
- Mehr Betriebsdaten und höhere Kraftstoffersparnis



Das Wartungsprogramm
für Komatsu-Kunden

Leistungsstark und umweltfreundlich



Komatsu SmartLoader Logic

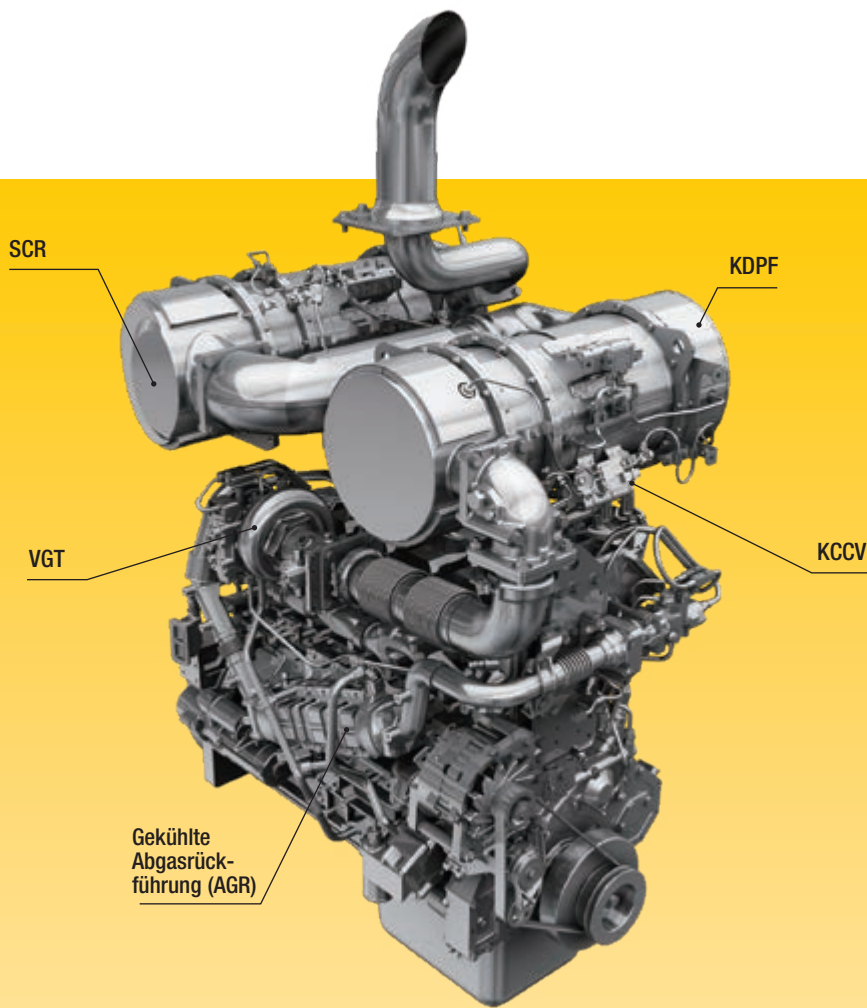
Der WA470-8 ist mit der vollautomatischen Motorsteuerung „Komatsu SmartLoader Logic“ ausgestattet. Dabei werden Daten von verschiedenen Sensoren genutzt, um das jeweils optimale Drehmoment zu erreichen. Im leichten Einsatz unter geringer Last wird das Motordrehmoment begrenzt und dadurch Kraftstoff gespart, ohne dabei die Produktivität der Maschine zu beeinträchtigen.

Großvolumiger Drehmomentwandler mit automatischer Wandlerüberbrückung

Durch seinen Hochleistungs-drehmomentwandler bietet der komplett überarbeitete Antriebsstrang von Komatsu einen optimalen Wirkungsgrad und ein hervorragendes Verhältnis von Zugkraft zu Gewicht. Die hohe Zugkraft bei niedrigen Geschwindigkeiten macht Arbeiten, wie das Eindringen in festes Material, zu einem Kinderspiel. Dies bedeutet auch eine höhere Produktivität beim V-Laden unter beengten Einsatzbedingungen.

Neue Motorbetriebsart E-Light

Die neue Motorbetriebsart E-Light wird standardmäßig aktiviert, um den Kraftstoffverbrauch so gering wie möglich zu halten. Um eine höhere Kraftstoffeffizienz zu erreichen, passt der Motor seine Leistung an die jeweilige Arbeitsphase an. Die elektronisch gesteuerten Hydraulikpumpen für Arbeitshydraulik und Lenksystem verhindern unnötigen Druckaufbau, indem sie jederzeit nur die exakt benötigte Menge Hydrauliköl für jede Bewegung der Maschine zur Verfügung stellen.

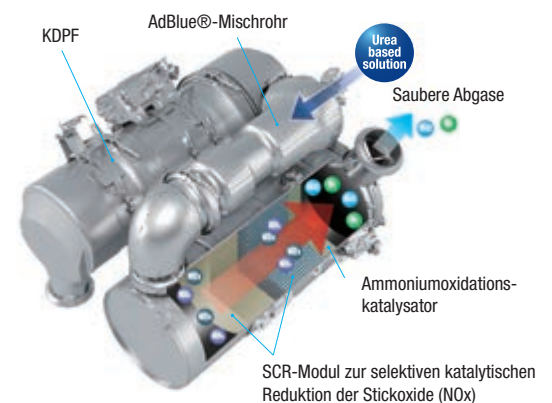


Komatsu-Motor gemäß EU Stufe V

Der neue Komatsu-Motor gemäß EU Stufe V ist produktiv, zuverlässig und effizient. Seine extrem geringen Emissionswerte steigern die Umweltfreundlichkeit. Dieser leistungsstarke Motor trägt zur Reduzierung der Betriebskosten bei und ermöglicht dem Fahrer einen sorgenfreien Betrieb der Maschine.

Heavy-Duty-Abgasnachbehandlung

Die Abgasnachbehandlung kombiniert den Komatsu Dieselpartikelfilter (KDPF) mit einem Modul zur selektiven katalytischen Reduktion (SCR). Das SCR-Modul spritzt eine exakt dosierte Menge AdBlue® ein, das dann die Stickoxide (NOx) der Abgase in Wasser (H₂O) und ungiftigen Stickstoff (N₂) umwandelt. So können die Stickoxid-Emissionen im Vergleich zu einem Motor gemäß EU Stufe IIIB um bis zu 80% reduziert werden.



Abgasrückführung (AGR)

Die gekühlte Abgasrückführung ist eine marktbewährte Komponente der Komatsu-Motoren. Die verbesserte Leistung des AGR-Systems reduziert NOx-Emissionen auf ein Minimum und sorgt gleichzeitig für eine gesteigerte Motorleistung.

Komatsu Kurbelgehäuseentlüftung (KCCV)

Die Abgase des Kurbelgehäuses (sog. Durchblasgase) werden durch den CCV-Filter geleitet. Der aus den Abgasen gefilterte Ölnebel gelangt zurück ins Kurbelgehäuse. Die gefilterten Gase werden der Verbrennung zugeführt.

High-Pressure Common Rail (HPCR)

Die Computersteuerung der mehrstufigen Hochdruck-Common-Rail-Kraftstoffeinspritzung sorgt dafür, dass jederzeit nur die exakt benötigte Menge verdichteter Kraftstoff in die Verbrennungskammer gelangt. So wird garantiert, dass der Kraftstoff vollständig verbrennt und saubere Abgase ausgestoßen werden.

Turbolader mit variabler Geometrie (VGT)

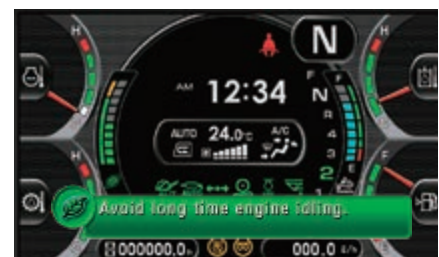
Der VGT sorgt in jedem Drehzahlbereich und unter jeder Last für den optimalen Luftstrom zur Verbrennungskammer. Das Resultat sind saubere Abgase und gesteigerte Kraftstoffeffizienz bei gleichbleibend hoher Leistung.



Die neue Motorbetriebsart E-Light sorgt im Vergleich zur Economy-Betriebsart für gesteigerte Kraftstoffersparnis



Die anpassbare Leerlaufabschaltung schaltet den Motor nach einer einstellbaren Zeitspanne im Leerlauf automatisch ab



Eco-Anzeige und Eco-Hinweise mit aktiven Empfehlungen für noch kraftstoffeffizienteren Betrieb

Maximale Effizienz

Schnelleres Load & Carry

Die optionale, sequentielle Wandlerüberbrückung sorgt für unschlagbare Produktivität und Kraftstoffeffizienz im Load & Carry-Einsatz und auf kurzen Fahrstrecken. Der Fahrer kann die Wandlerüberbrückung vom 2. bis 4. Gang aktivieren. Durch die höhere Zugkraft wird die Fahrgeschwindigkeit, insbesondere beim Fahren bergauf, merklich gesteigert. Gleichzeitig werden Wandlerverluste eliminiert und der Kraftstoffverbrauch erheblich gesenkt.

Überragende Ausschütthöhe und -weite

Das Hubgerüst ermöglicht eine enorme Ausschütthöhe von 2.865 mm und eine ebenso beeindruckende Reichweite von 1.485 mm (mit 4,2 m³ Schaufel, gemessen bis Zahnspitze). Mit diesem Arbeitsbereich kann das Beladen von hohen Aufgabetrichern oder hochbordigen LKW schnell und einfach erledigt werden.

Neue, hocheffiziente Schaufeln

Die überarbeitete Schaufel lässt das Material leichter fließen und macht das Graben dadurch effizienter. Besonders in Kombination mit der neuen Schaufel-Füllautomatik gehen die Einsätze leichter und mit höherer Produktivität von Hand.

Präzise Steuerung

Das Komatsu CLSS-Hydrauliksystem ermöglicht eine extrem präzise Steuerung der Maschine und sanfte, simultane Bewegungen von Schaufel, Ausleger und hydraulisch angetriebenen Anbaugeräten. Sowohl das Hydraulik- als auch das Lenksystem des WA470-8 sind mit Verstellpumpen ausgerüstet. Diese Pumpen liefern lediglich den genau benötigten Hydraulikdruck und erhöhen so die Kraftstoffeffizienz erheblich.



WA470-8



Erstklassiger Fahrerkomfort

Gesteigerter Fahrerkomfort

Das Kernstück der breiten SpaceCab™-Fahrerkabine von Komatsu ist der serienmäßige, luftgefederte und beheizte Fahrersitz mit hoher Rückenlehne und vollständig einstellbaren Armstützen. Er bietet dem Fahrer einen komfortablen Arbeitsplatz, an dem Ermüdungserscheinungen auf ein Minimum reduziert werden. Die großartige Sicht und die ergonomische Auslegung der Bedienelemente tragen erheblich dazu bei, dass der Fahrer mit maximaler Produktivität arbeiten kann.

Erhöhter Fahrerkomfort

Zusätzlich zum Radio, das zur Standardausrüstung des WA470-8 gehört, ist auch ein Audioanschluss für externe Geräte vorhanden, sodass der Fahrer Musik über die Lautsprecher in der Kabine hören kann. Weiterhin ist die Kabine mit zwei 12 V Steckdosen ausgestattet. Die proportionalen Joysticks sind ebenfalls Bestandteil der Standardausrüstung und ermöglichen die sichere und präzise Steuerung der Anbaugeräte. Die Kabine verfügt über großzügigen Stauraum für Werkzeuge und Handbücher, sowie eine Warmhalte- und Kühlbox.

Neue Schaufel-Füllautomatik

Die neue Schaufel-Füllautomatik steuert die Schaufelneigung und die Hubbewegung indem sie den Hydraulikdruck misst, der auf das Hubgerüst wirkt. Das System passt die Leistung automatisch an die unterschiedlichen Materialbeschaffenheiten an. Dadurch werden Ermüdungserscheinungen beim Fahrer signifikant reduziert und eine optimale Ladekapazität erreicht.



WA470-8

Moderne Bedienelemente

Neuer, luftgefederter Bedienplatz

Das neu entwickelte, komfortable Fahrerhaus ist mit einem luftgefederten Fahrersitz ausgestattet. Seitenkonsolen und der komplett einstellbare, beheizte (Standard) Fahrersitz mit hoher Rückenlehne sorgen für verbesserten Fahrerkomfort. Optional ist eine Belüftung erhältlich.

Elektronische Bedienhebel

Die EPC (Electronic Pilot Control)-Bedienhebelkonsole ist in den Sitz integriert und lässt sich ganz leicht für jeden Fahrer individuell einstellen. Die extrem leichtgängigen Kurzhebel ermöglichen eine präzise und ermüdungsfreie Bedienung und verfügen über eine Modulationsfunktion zum stoßfreien Abbremsen und Stoppen der Schaufelbewegung beim Senken. Weiterhin kann die obere und untere Ausleger-Endposition über einen Schalter voreingestellt werden.

Intelligentes Gaspedal

Um den Kraftstoffverbrauch zu senken, gibt das adaptive Gaspedal von Komatsu automatisch den richtigen Schaltzeitpunkt vor. Bei Einsätzen, die eine hohe Zugkraft und maximale Beschleunigung verlangen, neigt der Fahrer dazu, stark auf das Gaspedal zu drücken. Der WA470-8 wirkt diesem entgegen, indem er so spät wie möglich in den nächsten Gang schaltet. Bei leichten Einsätzen, bei denen der Kraftstoffverbrauch ein wichtiger Faktor ist, drückt der Fahrer das Gaspedal intuitiv nur leicht nach unten. Auch hier „denkt“ die Maschine mit und schaltet so früh wie möglich in den nächsten Gang, um so den geringsten Kraftstoffverbrauch zu erzielen.

Rückfahrkamera

Über das Breitbild-Monitorsystem bietet das serienmäßige Rückfahrkamerasystem eine hervorragende Sicht auf den rückwärtigen Arbeitsbereich. Die kompakte Kamera ist einstellbar und in die Kühlerabdeckung integriert.

EPC-Multifunktionshebel (Option)

Der EPC-Multifunktionshebel mit integriertem Fahrtrichtungsschalter ermöglicht dem Fahrer eine extrem einfache und höchst bequeme Bedienung der Maschine. Mit nur einer Hand kann der Fahrer das Anbaugerät steuern und gleichzeitig die Fahrtrichtung wählen. Der Multifunktionshebel ist die optimale Wahl für Erdbewegungseinsätze.

Komatsu Kurzhebel-Lenkensystem (K-SLS) (Option)

Das neue Kurzhebel-Lenkensystem von Komatsu ermöglicht ein noch präziseres Lenken. Der Fahrer sitzt entspannt im neuen luftgefederten Fahrersitz und muss auch bei häufigem Lenken nur wenig Kraft aufwenden. Weniger Ermüdungserscheinungen und das Arbeiten in einer perfekten Arbeitsposition verbessern die Konzentrationsfähigkeit, Effizienz des Fahrers und die Qualität seiner Arbeit.



Komatsu Kurzhebel-Lenkensystem (K-SLS) (optional)



Warmhalte- und Kühlbox



EPC-Multifunktionshebel (Option)

Informations- und Kommunikationstechnologie



Geringere Betriebskosten

Die Informations- und Kommunikationstechnologie von Komatsu unterstützt Betreiber und Fahrer bei der effizienten Durchführung von Einsätzen und trägt so zur Senkung der Betriebskosten bei. Gleichzeitig wird die Zufriedenheit unserer Kunden und die Wettbewerbsfähigkeit unserer Produkte gesteigert.

Großer TFT-Farbmonitor

Das benutzerfreundliche Monitorsystem mit großem Farbdisplay erleichtert die sichere und präzise Bedienung der gesamten Maschine. Das mehrsprachige Monitorsystem bietet einen umfassenden Überblick über alle wichtigen Maschinendaten und eine einfache, intuitive Bedienung ermöglicht den Zugriff auf eine Vielzahl von Funktionen und Betriebsparametern.

Eco-Hinweise

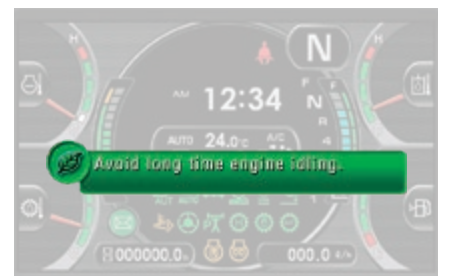
Das Monitorsystem zeigt bei Bedarf Hinweise an, die auf mögliches Einsparpotential beim Kraftstoffverbrauch hinweisen, und die Eco-Anzeige stellt den aktuellen Kraftstoffverbrauch dar. Die Eco-Anzeige sollte im grünen Bereich gehalten werden. Weiterhin können Aufzeichnungen über den Maschinenbetrieb, die angezeigten Eco-Hinweise und den Kraftstoffverbrauch abgerufen werden. Die Informationen liegen in KOMTRAX vor und können für Fahrerschulungen oder zur Effizienzsteigerung auf der Baustelle ausgewertet werden.



Auf einen Blick: Standardanzeige des Monitorsystems



Ein Multifunktionsmonitorsystem ermöglicht die Anzeige und Einstellung von zahlreichen Betriebs- und Wartungsdaten.



Eco-Hinweise ermöglichen Energieeinsparungen in Echtzeit (z.B. lange Motorleerlaufphasen verhindern)

KOMTRAX

Der Weg zu maximaler Produktivität

KOMTRAX nutzt das Modernste, was die Wireless Monitoring Technologie zu bieten hat. Das System ist kompatibel mit PC, Smartphone oder Tablet, liefert eine Vielzahl an Informationen und ebnet damit den Weg für Spitzenleistungen eines gesamten Maschinenparks. Durch vorausschauende Planung präventiver Wartungsmaßnahmen lässt sich die Effizienz eines Unternehmens mit KOMTRAX erheblich steigern.



Information

Sie erhalten schnelle Antworten auf alle Fragen, die Ihre Maschinen betreffen: Was machen diese gerade, wann sind sie im Einsatz, wo befinden sie sich, wie können sie effizienter eingesetzt werden und wann steht die nächste Wartung an? Per drahtloser Kommunikationstechnologie (Satellit, GPRS oder 3G – je nach Modell) gelangen die Daten der Maschine auf den Computer und zum Distributor, der so stets informiert ist und für Expertenanalysen und Rückmeldung zur Verfügung steht.

Wissen ist Macht

Die detaillierten Informationen, die KOMTRAX rund um die Uhr zur Verfügung stellt, ermöglichen eine bessere tägliche und langfristige Einsatzplanung – und dies ohne zusätzliche Kosten. Probleme werden erkannt, bevor sie auftreten, Wartungseinsätze können aufeinander abgestimmt und Stillstandzeiten auf ein Minimum reduziert werden. So sind die Maschinen immer da, wo sie hingehören: im Einsatz auf der Baustelle.

Komfort

Mit KOMTRAX lässt sich eine Flotte bequem über das Internet verwalten – egal, wo man sich gerade befindet. Die ausgewerteten Daten werden zusammengefasst und übersichtlich in Form von Karten, Listen oder Diagrammen dargestellt. Dies ermöglicht es, eventuellen Wartungsbedarf vorzusehen, rechtzeitig Ersatzteile zu beschaffen und eine Fehlersuche durchzuführen, noch bevor die Komatsu-Techniker am Einsatzort eintreffen.



Einfache Wartung



Einfacher Zugang zu den Wartungspunkten

Die mit Gasdruckfedern gestützten Flügeltüren lassen sich sicher und einfach öffnen. Sie ermöglichen einen bequemen Zugang zu allen täglichen Wartungsstellen vom Boden aus. Dank der langen Wartungsintervalle und der zentral angeordneten Filter reduzieren sich die Stillstandzeiten der Maschine auf ein Minimum.

Komatsu CARE™

Komatsu CARE™ gehört zur Standardausrüstung Ihrer neuen Maschine von Komatsu. Das Wartungsprogramm beinhaltet die planmäßige Wartung Ihrer Maschine, durchgeführt von Komatsu-geschulten Technikern, unter Verwendung von Komatsu-Originalteilen. Je nach verbautem Motor ist ebenfalls eine verlängerte Gewährleistung für den Komatsu Dieselpartikelfilter (KDPF) oder den Komatsu Dieseloxydationskatalysator (KDOC) und das SCR-System enthalten. Weitere Informationen und Vertragsbedingungen erhalten Sie von Ihrem Komatsu-Distributor.



Grobmaschiger Kühler mit automatischem Umkehrlüfter

Durch den grobmaschigen Kühler mit Umkehrlüfter kann selbst in sehr staubiger Umgebung ohne Zusetzen des Kühlers gearbeitet werden. Um die manuellen Reinigungsarbeiten so gering wie möglich zu halten, bläst der Umkehrlüfter den Staub in regelmäßigen Abständen aus dem Kühler. Die Umkehrfunktion kann automatisch oder manuell aktiviert werden. Bei der automatischen Aktivierung der Umkehrfunktion können sowohl die Reinigungsdauer als auch die Abstände der Reinigungsphasen an die jeweiligen Einsatzbedingungen angepasst werden.

Equipment Management and Monitoring System (EMMS)

Das große, hochauflösende Display des Monitorystems zeigt verschiedenste Maschinendaten an und bietet zahlreiche Einstellmöglichkeiten. Das Menü zur Betriebsparameterfassung zeigt den durchschnittlichen Kraftstoffverbrauch, Leerlaufzeiten und weitere Maschineninformationen an. Um den Fahrer im Problemfall zu benachrichtigen und die Fehlersuche zu vereinfachen, werden Störungs-codes deutlich ablesbar angezeigt und gespeichert. Das System verfügt außerdem über einen Servicemodus, der eine erweiterte Erfassung der Betriebsparameter bietet und so Wartungsarbeiten beschleunigt und Stillstandzeiten auf ein Minimum reduziert.



AdBlue®-Tank

Der AdBlue®-Tank befindet sich leicht zugänglich auf der rechten Maschinenseite hinter einem Aufstieg.

Regeneration des Dieselpartikelfilters

Die Rußpartikel, die sich im Dieselpartikelfilter angesammelt haben, werden durch die hohe Abgastemperatur regelmäßig automatisch verglüht. Ein Maschinenstillstand ist dafür nicht erforderlich.





Wartungsbildschirm



Regenerationsanzeige für den KDPF



AdBlue®-Füllstandanzeige und Nachfüllhinweis





„Working Gear“-Abteilung für Spezialausrüstung

Komatsu-Radlader bieten in Verbindung mit dem breiten Angebot an originalen Komatsu-Anbaugeräten für jeden Industriesektor die perfekte Lösung. Für besondere Einsätze bietet unsere Abteilung „Working Gear“ speziell an die Anforderungen angepasste Maschinen und Anbaugeräte. Diese maßgeschneiderten Lösungen ermöglichen auch unter härtesten Einsatzbedingungen höchste Leistung und maximale Zuverlässigkeit.

Waste-Handler

Bei Anwendungen in der Abfallindustrie passen wir unsere Radlader an die jeweils vorliegenden Einsatzbedingungen an. Zusätzlich zu den Anbaugeräten für schwere Einsätze bieten wir spezielle Ausrüstungen an, um Ihre Maschine vor Beschädigungen und Verschleiß zu schützen.

Holzindustrie

Für die Holzindustrie ist ein breites Angebot speziell entwickelter Ausrüstungen erhältlich: Super-Leichtgutschaufeln für die Holzspäneverladung, Kameras sowie verschiedene Schutzausrüstungen und Vorfilter.

Bewährte Komatsu-Qualität

Entwickelt und hergestellt von Komatsu

Motor, Hydrauliksystem, Antriebsstrang sowie Vorder- und Hinterachse sind originale Komatsu-Komponenten. Alle Bauteile bis hin zur kleinsten Schraube unterliegen den höchsten Qualitätsanforderungen und -überprüfungen. Genau aufeinander abgestimmt bieten sie ein Höchstmaß an Effizienz und Zuverlässigkeit.

Heavy-Duty Achsen

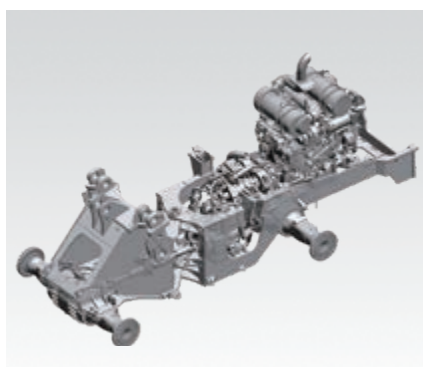
Die HD-Achsen ermöglichen auch unter den härtesten Einsatzbedingungen überdurchschnittliche Standzeiten. Für Einsätze auf weichem und rutschigem Untergrund, wie z.B. Sand oder nasser Erde, eignen sich besonders die optional erhältlichen Lamellenselbstsperrdifferenziale.

Robuster, verwindungssteifer Rahmen

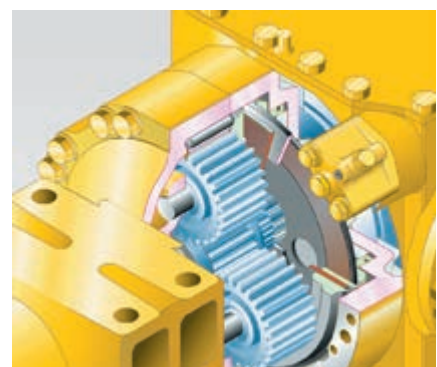
Die Rahmenkonzeption mit weit auseinanderliegenden Gelenkpunkten gewährleistet die hohe Stabilität der Gesamtkonstruktion und reduziert Lagerbelastungen im Knickbereich.

Achsöl-Kühlsystem

Ein Überhitzen des Achsöls führt zu einer Reduzierung der Produktivität, weil die Maschine zwischendurch herunterkühlen muss. Für eine hohe Effizienz bei Load & Carry Einsätzen ist der Komatsu WA470-8 standardmäßig mit einem Achsöl-Kühlsystem ausgerüstet, das die Öltemperatur selbst bei längeren Transportstrecken konstant hält.



Robuster, verwindungssteifer Rahmen



Nasse Lamellenbremsen

Schaufeln und Anbaugeräte



Effizienzschaufel Schüttgut

Effizienzschaufel Universal

Heavy-Duty Schnellwechsler

Neue, hocheffiziente Schaufeln

Die neuen Effizienzschaufeln von Komatsu überzeugen durch leichteres Befüllen und signifikant höhere Schaufelfüllfaktoren. So tragen sie maßgeblich zu mehr Einsatzeffizienz und geringerem Kraftstoffverbrauch bei. Durch den verlängerten Schaufelboden haben sie ein größeres Volumen und ihre größere Öffnung ermöglicht zudem schnelles Aufnehmen von Material. Die Rückseite des Schaufelkörpers ist so geformt, dass das Material leichter in die Schaufel fließt. Die runden Seiten begünstigen die höheren Schaufelfüllfaktoren und der Überlaufschutz verhindert, dass die Schaufelaufhängung durch herabfallendes Material beschädigt wird. Versenkte Schrauben (mit USM) reduzieren den Widerstand beim Befüllen und verhindern, dass Material beim Ausschütten in der Schaufel verbleibt.

Hydraulischer Schnellwechsler

Mit den optional erhältlichen Schnellwechslern, lieferbar als markenkompatible oder spezielle Heavy-Duty Ausführung, kann der WA470-8 sekundenschnell das Anbaugerät wechseln. Das spezielle Design des HD-Schnellwechslers – minimale Distanz zwischen dem unteren Schaufeldrehpunkt und dem Schwerpunkt des Anbaugerätes – bietet nahezu die gleichen Kräfte wie ein Direktanbau.

Technische Daten

MOTOR

Modell	Komatsu SAA6D125E-7
Typ	wassergekühlter 4-Takt-Niederemissionsmotor mit Common-Rail-Direkteinspritzung und Turbolader mit Ladeluftkühlung
Motorleistung	
bei Nenndrehzahl	2.000 U/min
ISO 14396	204 kW / 277 PS
ISO 9249 (netto)	203 kW / 276 PS
Max. Drehmoment / Drehzahl	1.330 Nm / 1.450 U/min
Zylinderzahl	6
Bohrung × Hub	125 × 150 mm
Hubraum	11,04 l
Kühlerlüfter	hydraulisch
Lichtmaschine	90 A / 24 V
Anlasser	7,5 kW / 24 V
Filter	Hauptstromfilter mit Wasserabscheider
Luftfiltertyp	Trockenluftfilter mit automatischem Staubauswurf und Vorreiniger einschließlich Staubanzeige

GETRIEBE

Typ	automatisches Lastschaltgetriebe
Drehmomentwandler	einstufig, zweiphasig, 3-Elemente, mit Wandlerüberbrückung

FAHRGESCHWINDIGKEITEN IN KM/H (MIT BEREIFUNG 26.5 R25)

Gang	1.	2.	3.	4.
Vorwärts	7,6	13,1	22,9	36,2
mit Wandlerüberbrückung	-	13,2	23,6	38,3
Rückwärts	7,9	13,5	23,6	37,3
mit Wandlerüberbrückung	-	13,7	24,3	39,0

FAHRWERK UND BEREIFUNG

System	Vierradantrieb
Vorderachse	Komatsu HD-Achse, halbschwimmend (LSD-Differential optional)
Hinterachse	Komatsu HD-Achse, halbschwimmend, 26° Pendelwinkel (LSD-Differential optional)
Differential	Geradzahnkegelrad
Endantrieb	Planetengetriebe im Ölbad
Bereifung	26.5 R25

FÜLLMENGEN

Kraftstofftank	380 l
Motoröl	38 l
Hydrauliksystem	173 l
Kühlsystem	78 l
Vorderachse	57 l
Hinterachse	56 l
Drehmomentwandler und Getriebe	65 l
AdBlue®-Tank	36 l

BREMSEN

Betriebsbremsen	hydraulisch betätigte, im Ölbad laufende Lamellenbremsen an allen Rädern
Feststellbremse	im Ölbad laufende Lamellenbremse
Notbremse	verwendet die Feststellbremse

HYDRAULIKSYSTEM

Typ	Komatsu CLSS (Closed Centre Load Sensing System)
Hydraulikpumpe	Schrägscheiben-Verstellpumpe
Arbeitsdruck	350 kg/cm ²
Max. Fördermenge	260 l/min
Anzahl Hub-/Schaufelzylinder	2/1
Typ	doppelwirkend
Bohrungsdurchmesser × Hub	
Hubzylinder	140 × 764 mm
Schaufelzylinder	160 × 575 mm
Hydraulikspielzeit mit Nennlast-Schaufelfüllung	
Hubzeit	5,8 s
Senkzeit (leer)	3,1 s
Auskippszeit	1,6 s

LENKSYSTEM

System	Knicklenkung
Typ	vollhydraulische Servolenkung
Lenkeinschlag nach jeder Seite	40°
Lenkpumpe	Schrägscheiben-Verstellpumpe
Arbeitsdruck	250 kg/cm ²
Fördermenge	195 l/min
Anzahl Lenkzylinder	2
Typ	doppelwirkend
Bohrungsdurchmesser × Hub	90 × 441 mm
Kleinster Wenderadius (Außenkante Reifen 26.5 R25)	6.270 mm

FAHRERHAUS

Doppeltürige SpaceCab™-Kabine gemäß ISO 3471 mit ROPS (Roll Over Protective Structure) gemäß SAE J1040c und FOPS (Falling Object Protective Structure) gemäß ISO 3449. Die klimatisierte Druckkabine ruht auf Hydrolagern und ist geräuschgedämpft.

UMWELT

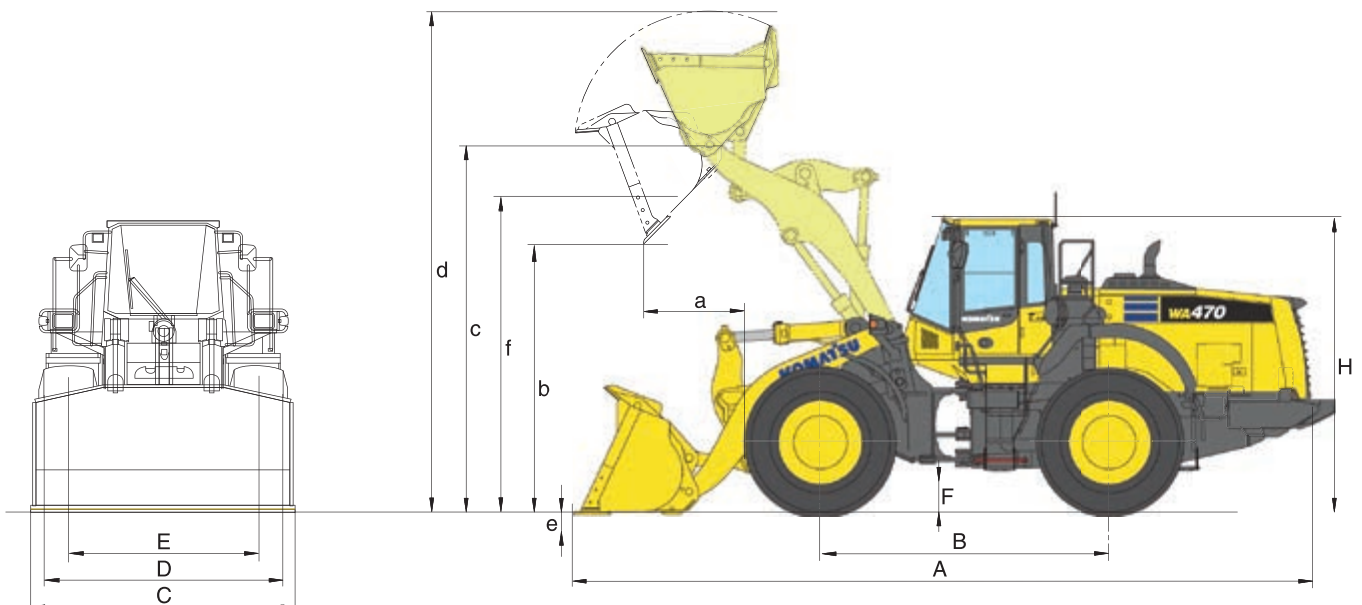
Motoremissionen	gemäß europäischer Abgasnorm EU Stufe V
Geräuschpegel	
LwA Umgebung	107 dB(A) (2000/14/EC Stufe II)
LpA Fahrerohr	70 dB(A) (ISO 6396 dynamischer Test)
Vibrationspegel (EN 12096:1997)	
Hand-Arm-Vibrationen	≤ 2,5 m/s ² (Unsicherheit K = 2,31 m/s ²)
Ganzkörper-Vibrationen	≤ 0,5 m/s ² (Unsicherheit K = 0,58 m/s ²)
Enthält fluoriertes Treibhausgas HFC-134a (GWP 1430). Gasmenge 1,1 kg, CO ₂ -Äquivalent 1,57 t.	

Abmessungen & Arbeitswerte

ARBEITSWERTE IM SCHAUFELEINSATZ

Schaufeltyp		Effizienzschaufel Universal		Effizienzschaufel Schüttgut	
		mit flachem Boden		mit rundem Boden	
		mit Zähnen	mit USM	mit Zähnen	mit USM
Schaufelvolumen (gehäuft, ISO 7546)	m ³	4,2	4,35	4,5	4,65
Verkaufscodex		C52	C53	C76	C77
Schüttgewicht	t/m ³	1,8	1,7	1,70	1,6
Schaufelgewicht	kg	2.250	2.300	2.190	2.240
Stat. Kipplast, gerade	kg	18.915	18.720	19.040	18.845
Stat. Kipplast, 40° geknickt	kg	16.230	16.050	16.345	16.165
Reißkraft hydraulisch	kN	187	176	180	171
Hubkraft hydr. am Boden	kN	206	201	206	202
Betriebsgewicht	kg	24.225	24.280	24.170	24.220
Wenderadius über Außenkante Reifen, 40° geknickt	mm	6.270	6.270	6.270	6.270
Wenderadius über Schaufelecke, 40° geknickt	mm	7.030	6.975	7.050	6.990
a Reichweite bei 45°	mm	1.485	1.345	1.520	1.380
b Schütthöhe bei 45°	mm	2.865	2.990	2.830	2.955
c Höhe Schaufeldrehpunkt	mm	4.340	4.340	4.340	4.340
d Höhe Schaufeloberkante	mm	5.895	5.895	5.945	5.945
e Grabtiefe	mm	125	155	125	155
f Überladehöhe bei 45°	mm	4.020	4.020	4.020	4.020
A Länge über alles, Schaufel am Boden	mm	9.350	9.180	9.400	9.230
B Radstand	mm	3.450	3.450	3.450	3.450
C Schaufelbreite	mm	3.000	3.000	3.000	3.000
D Breite über Bereifung	mm	2.975	2.975	2.975	2.975
E Spurbreite	mm	2.300	2.300	2.300	2.300
F Bodenfreiheit	mm	505	505	505	505
H Höhe über alles	mm	3.475	3.475	3.475	3.475

Alle Maße mit Bereifung 26.5 R25 (XHA) und Standard-Gegengewicht.
Angaben für Schütthöhen und Reichweiten bis Schneiden- bzw. USM-Spitze.
* mit Zusatzgegengewicht A23



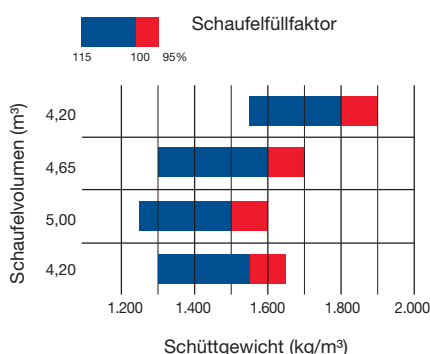
Schüttgutschaufel		Universalschaufel		Heavy-Duty-Schaufel		Effizienzschaufel Universal (High-Lift)*	
mit flachem Boden		mit rundem Boden				mit flachem Boden	
mit Zähnen	mit USM	mit Zähnen	mit USM	mit Zähnen	mit USM	mit Zähnen	mit Zähnen
4,8	5,0	4,5	4,65	4,1	4,25	4,2	4,35
C49	C71	C12	C13	C36	C37	C52	C53
1,55	1,5	1,65	1,6	1,8	1,75	1,55	1,5
2.540	2.610	2.230	2.295	2.452	2.500	2.250	2.300
18.500	18.295	18.936	18.630	18.625	18.425	16.340	16.180
15.825	15.640	16.254	15.980	15.945	15.765	13.860	13.720
183	173	191	180	192	181	182	172
203	197	205	202	203	199	162	159
24.540	24.605	24.185	24.250	24.450	24.455	25.615	25.670
6.270	6.270	6.270	6.270	6.270	6.270	6.270	6.270
7.110	7.055	7.105	7.050	7.000	6.940	7.310	7.245
1.500	1.355	1.459	1.315	1.450	1.310	1.650	1.510
2.845	2.970	2.885	3.010	2.890	3.015	3.380	3.503
4.340	4.340	4.335	4.335	4.340	4.340	4.850	4.850
5.980	5.980	6.005	6.005	5.950	5.950	6.410	6.410
125	155	125	155	125	155	263	293
4.020	4.020	4.020	4.020	4.020	4.020	4.525	4.525
9.300	9.125	9.240	9.065	9.230	9.060	9.945	9.775
3.450	3.450	3.450	3.450	3.450	3.450	3.450	3.450
3.200	3.200	3.200	3.200	3.000	3.000	3.000	3.000
2.975	2.975	2.975	2.975	2.975	2.975	2.975	2.975
2.300	2.300	2.300	2.300	2.300	2.300	2.300	2.300
505	505	505	505	505	505	505	505
3.475	3.475	3.475	3.475	3.475	3.475	3.475	3.475

TYPISCHE SCHÜTTGEWICHTE – LOSE (in kg/m³)

Basalt	1.960
Bauxit, Kaolin	1.420
Erde, trocken, gelagert	1.510
Erde, nass, ausgehoben	1.600
Gips, gebrochen	1.810
Gips, zerkleinert	1.600
Granit, gebrochen	1.660
Kalkstein, gebrochen	1.540
Kalkstein, zerkleinert	1.540
Kies, ungesiebt	1.930
Kies, trocken	1.510
Kies, trocken, 6-50 mm	1.690
Kies, nass, 6-50 mm	2.020
Sand, trocken, lose	1.420
Sand, feucht	1.690
Sand, nass	1.840
Sand und Ton, lose	1.600
Sand und Kies, trocken	1.720
Sandstein	1.510
Schiefer	1.250
Schlacke, gebrochen	1.750
Stein, zerkleinert	1.600
Ton, natürlich vorkommend	1.660
Ton, trocken	1.480
Ton, nass	1.660
Sand und Kies, trocken	1.420
Sand und Kies, nass	1.540

DATENVERÄNDERUNG DURCH:

		Zusatzgegen- gewicht A15	Schweres Gegengewicht A23	StVZO- Gegengewicht A06	Bereifung GP-4D	Bereifung XMINE L5
Betriebsgewicht	kg	+400	+980	-570	+370	+1.125
Stat. Kipplast, gerade	kg	+980	+2.340	-1.380	+325	+840
Stat. Kipplast, 40° geknickt	kg	+820	+1.950	-1.150	+260	+740
Länge über alles	mm	+175	+80	-114	-	-
Reichweite bei 45°	mm	-	-	-	-15	-30
Schütthöhe bei 45°	mm	-	-	-	+15	+30
Breite über Bereifung	mm	-	-	-	+30	+45
Höhe über alles	mm	-	-	-	+15	+30



Standard- und Sonderausrüstung

MOTOR

Komatsu SAA6D125E-7 Niederemissions-Dieselmotor mit Common-Rail-Direkteinspritzung, Turbolader mit Ladeluftkühlung	●
Gemäß Abgasnorm EU Stufe V	●
Motor-Betriebsartenwahlsystem: Power, Economy, E-Light	●
Komatsu SmartLoader Logic	●
Einstellbare Leerlaufabschaltung	●
Automatische Drehzahlrückstellung	●
Kraftstofffilter mit Wasserabscheider	●
Batterien 2 × 180 Ah / 2 × 12 V	●

FAHRWERK UND BEREIFUNG

Heavy-Duty Achsen	●
Kotflügel vorn	●
Vollkotflügel hinten	●
Lamellensperrdifferential (LSD), vorn und hinten	○
Bereifung 26.5 R25 L2, L3, L5	○

HYDRAULIKSYSTEM

2-fach-Hauptsteuergerät	●
Elektronische 2-Hebel-Hydrauliksteuerung (EPC) inklusive	
- Schaufel-Modulationsfunktion	●
- Auslegerstopp-Voreinstellung	
- Schaufel-Füllautomatik	
Grabwinkelautomatik	●
3-fach-Hauptsteuergerät	○
Elektronische 3-Hebel-Steuerung (EPC)	○
Elektronische 1-Hebel-Hydrauliksteuerung (EPC-Multifunktionshebel) mit Proportionalsteuerung für Anbaugeräte	○
Bio-Ölbefüllung für Hydraulikanlage	○

FAHRANTRIEB UND BREMSEN

Elektronisch gesteuertes ECMV-Automatikgetriebe mit Betriebsartenwahl und variabler Getriebeabschaltung	●
Leistungsstarker Drehmomentwandler	●
Automatische Wandlerüberbrückung	●
Auto-Kick-Down	●
Achsöl-Kühlsystem	●

FAHRERHAUS

Doppeltüriges Großraumfahrerhaus nach DIN/ISO	●
ROPS/FOPS-Rahmen nach SAE	●
Beheizter, luftgefederter Fahrersitz, mit hoher Rückenlehne und höhenverstellbaren Armstützen	●
Automatik-Sicherheitsgurt	●
Klimaautomatik	●
Multifunktionsfarbmonitor, videokompatibel, mit elektronischem Kontrollsystem (EMMS) und Eco-Anzeige	●
Radio mit Audioanschluss (MP3)	●
Warmhalte- und Kühlbox	●
Heckscheibenheizung	●
Heckscheibenwischer	●
Verstellbare Lenksäule	●
2 × 12 V Stromversorgung	●
Beheizte, luftgefederte Fahrersitze mit pneumatisch verstellbarer Lendenwirbelsäulenstütze, hoher Rückenlehne, höhenverstellbaren Armstützen	○
3-Punkt-Sicherheitsgurt	○
Sonnenschutzrollo	○
Komatsu Kurzhebel-Lenksystem (K-SLS)	○
DAB+ Digitalradio mit Audioanschluss (MP3)	○

BELEUCHTUNG

2 Halogen-Hauptscheinwerfer	●
Je 2 Arbeitsscheinwerfer vorn und hinten	●
Rückfahrcheinwerfer	●
Zusatzscheinwerfer vorn und hinten	○
LED-Arbeitsscheinwerfer	○
Xenon-Arbeitsscheinwerfer	○

WARTUNG

Hydr. angetriebener Kühlerlüfter mit automatischer Umkehrfunktion	●
Grobmaschiger Kühler	●
KOMTRAX – Komatsu Wireless Monitoring System (3G)	●
Komatsu CARE™ – Das Wartungsprogramm für Komatsu-Kunden	●
Werkzeugsatz	●
Automatische Zentralschmieranlage	●
Befüllzylinder für Zentralschmieranlage	○
Turbo II Zyklon-Luftvorfilter	○

SICHERHEITSAUSRÜSTUNG

Notlenkanlage	●
Vandalismus-Schutz	●
Rückfahralarm	●
Batterie Hauptschalter	●
Handläufe links/rechts	●
Rückfahrkamera	●
Frontscheibenschutzgitter	○
Feuerlöscher	○
Rundumleuchte	○
Dachreling	○
Rückspiegel, beheizt und einstellbar	○
Optische Rückfahrwarnanlage (Stroboskop)	○

ANBAUGERÄTE

High-Lift-Ausrüstung	○
Hydraulischer Schnellwechsler	○
Universalschaufeln	○
Erdbauschaufeln	○
Schüttgutschaufeln	○
Hochkippschaufeln	○
Gabelträger und Zinken	○
Schaufeln für Recycling-Spezifikation	○
Leichtgutschaufeln	○

SONSTIGE AUSTRÜSTUNG

Gegengewicht	●
Elektronisch gesteuerter Laststabilisator (ECSS II)	●
Sonderlackierung	○
Zusatzgegengewicht 400 kg (A15)	○
Schweres Gegengewicht 980 kg (A23)	○
StVZO-Gegengewicht (A06)	○
Bordwägesystem RDS Loadmaster alpha100	○
Anti-Korrosionsspezifikation	○
Waste-Handler-Spezifikation	○
Kaltwetterausrüstung (Motor- und Kabinenvorwärmung)	○

Weitere Ausrüstungen auf Anfrage

- Standardausrüstung
- Sonderausrüstung

Ihr Komatsu-Partner:

KOMATSU

**Komatsu Europe
International N.V.**

Mechelsesteenweg 586
B-1800 VILVOORDE (BELGIUM)
Tel. +32-2-255 24 11
Fax +32-2-252 19 81
www.komatsu.eu

VDESS05703 02/2019

KOMATSU is a trademark of Komatsu Ltd. Japan.