



YANMAR

TRANSPORTER

C30R-3 / C30R-3TV



| | C30R-3 | C30R-3TV |
|-----------------|---------------|-----------------|
| Betriebsgewicht | 2650 kg | 2865 kg |
| Nutzlast | 2500 kg | 2500 kg |
| Motor | 4TNV88C-KFW | 4TNV88C-KFW |

Optimierte Leistung auf beengten Baustellen



LEISTUNGSSTARKER YANMAR-MOTOR

Der C30R-3 ist mit einem hydrostatischen Fahrtrieb (HST), mit 2 Pumpen, 2 Motoren (mit variabler Drehzahl) ausgestattet, was zur reibungslosen Steuerung der Maschine beiträgt. Die Manövrierfähigkeit der Maschine wurde für mehr Leistung und Produktivität optimiert.



HYDROSTATISCHES ANTRIEBSSYSTEM (HST)

Der C30R-3 ist mit einem hydrostatischen Fahrtrieb (HST), mit 2 Pumpen, 2 Motoren (mit variabler Drehzahl) ausgestattet, was zur reibungslosen Steuerung der Maschine beiträgt. Die Manövrierfähigkeit der Maschine wurde für mehr Leistung und Produktivität optimiert.



BESTE KOMPONENTEN

Entwickelt in Japan mit bewährten Komponenten in höchster Qualität. Konstruktion und Leistung der Komponenten sind auf lange Lebensdauer ausgelegt.



KOMPAKTHEIT

Dank der kompakten Abmessungen ist die C30R-3 das perfekte Werkzeug für effizientes Arbeiten auf Baustellen in eng bebauten Gebieten.



für Einsätze allen



ENTLADESYSTEM

Die Trägermaschine C30R-3 wird mit zwei verschiedenen Entladesystemen angeboten: eine Drehmulde (180 Grad) und eine Mulde mit 3-Seiten-Öffnung. Die Form der Mulde und der große Kippwinkel gewährleisten ein schnelles Entladen.



KOMFORT

Aktualisierte Bedienerstation: neue Bedienkonsole, verstellbarer Sitz, elektronische Instrumentierung. Der Bediener profitiert von der ergonomischen und komfortablen Arbeitsumgebung, die zu reduzierter Ermüdung beiträgt.



EINFACHE BEDIENUNG

Optimal angeordnete Steuerhebel für außergewöhnlich präzise Bewegungen. Alle wichtigen Arbeitsfunktionen sind für maximale Manövrierfähigkeit und Produktivität an den Joysticks angeordnet.



HOHE LEISTUNG

Der C30R-3 beeindruckt mit 2.500 kg Nutzlast und einer Fahrgeschwindigkeit von bis zu 11 km/h. Die Maschine kann enorme Materialmengen in kürzester Zeit umschlagen.



IHR IDEALER PARTNER FÜR BEENGTE BAUSTELLENS

Yanmar blickt auf eine lange Geschichte der Integration und Kultivierung neuer Technologien zurück. Deshalb lässt sich Ihr Job auch auf schwierigen Baustellen in eng bebauten Gebieten beeindruckend problemlos und komfortabel erledigen. Weshalb probieren Sie es nicht einmal mit einem der hochmodernen Raupentransporter von Yanmar, welche sich durch ihre herausragenden Effizienz, ihre einfache Bedienbarkeit und Flexibilität auszeichnen?



Länge: 3.280 mm / 3.640 mm
Standardmulde / Drehmulde



Breite: 1.550 mm



KOMPAKTHEIT

Für ihre Klasse ist die C30R-3 eine äußerst kompakte Trägermaschine. Mit einer Gesamtbreite von 1,5 Meter ist sie selbst auf sehr kleinen Baustellen äußerst effizient. Dank der Gesamtlänge von 3,28 Meter (Standard) und 3,64 Meter (Drehmulde) und ihrer 360-Grad-Manövrierfähigkeit lässt sie sich unter allen Bedingungen einfach wenden. Diese Konfiguration bietet die folgenden Vorteile:

- + Erhöhte Effizienz der Maschine.
- + Verbesserte Produktivität



FLEXIBILITÄT

DER C30R-3 IST IN ZWEI VERSCHIEDENEN KONFIGURATIONEN ERHÄLTlich:

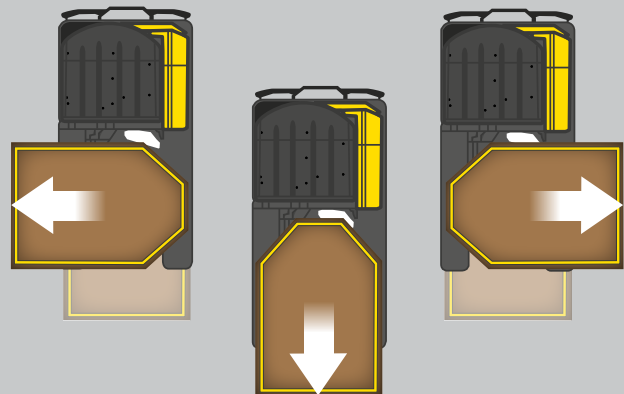
+ In der Standard-Version mit an drei Seiten klappbaren Seitenwänden an der Mulde (welche sich einfach und separat öffnen lassen), kann die Last über das Heck ausgekippt werden. Bei einer Bodenfreiheit von 455 mm liegt der Auskippwinkel bei unglaublichen 58 Grad. Diese beiden Merkmale gewährleisten, daß die Last einfach und schnell aus der Mulde gekippt werden kann.

+ Die zweite Version zeichnet sich durch eine seitlich drehbare Mulde aus. Der Wagen ist auf einem um 180 Grad (90 Grad nach links, 90 Grad nach rechts) drehbaren Rahmen montiert. Diese Funktion ermöglicht dem C30R-3TV das Abkippen des Materials während der Fahrt entlang eines Grabens, sowie das sehr nahe Anfahren einer Baustelle unter Beibehaltung des Sicherheitsabstandes. Diese Funktion trägt beträchtlich zu mehr Sicherheit und Produktivität bei.

Beide Versionen sind mit Kotflügeln ausgestattet, so dass kein Material in den Fahrerbereich eindringt oder aus der Mulde fällt und die hydraulischen Komponenten beschädigt.



Wagen mit drei Seitenklappen mit Heckkipfung



Drehmulde mit 180 Grad Drehung



ANTRIEBSSTRANG



LEISTUNGSSTARKER YANMAR-MOTOR

Der C30R-3 profitiert von der neuesten Technologie des führenden Herstellers von Industrie-Dieselmotoren. Der 4TNV88C-Motor hat eine Direkteinspritzung für saubere Verbrennung. Dank vollelektronischer Regelung unterstützt der C30R-3 eine intelligente Motorsteuerung. Der Motor ist mit Common Rail-System ausgestattet und erlaubt somit die feinabgestimmte elektronische Regelung der Kraftstoffeinspritzung.

Yanmar hat den Kraftstofftank um 45% auf 58 Liter Kapazität beträchtlich vergrößert. Damit verbessert sich die Autonomie um eben diesen Prozentsatz; Stillstände wegen Nachtanken werden reduziert.

ELEKTRISCHES STEUERUNGSSYSTEM EGR UND DPF

Yanmar-Kunden mit TNV-Motoren halten die EN-Normen ein. Das ist auf zwei Funktionen zurückzuführen.

- + Zum Ersten die gekühlte EGR (Abgasrückführung), die zu einer erheblichen Verringerung der Stickoxide (NOx) beiträgt.
- + Zum Zweiten: Der DPF (Dieselpartikelfilter) ermöglicht eine deutliche Verringerung der Abgasemissionen (PM - Feinstaub). Yanmar hat erfolgreich ein exklusives Regenerationssystem entwickelt, um Stillstandzeiten durch Reinigen und Austauschen des Filters zu vermeiden.

- + Die (standardmäßige) Leerlaufautomatik trägt zu einer weiteren Kraftstoffreduzierung bei, weil der Motor in den Leerlauf zurückschaltet, wenn der Bediener die Betriebshebel für vier Sekunden nicht berührt.
- + Der (standardmäßige) Eco-Modus regelt die um 330 U/min. reduzierte Drehzahl des Motors, was einen sehr geringen Kraftstoffverbrauch bewirkt.

EINZIGARTIGES ANTRIEBSKONZEPT

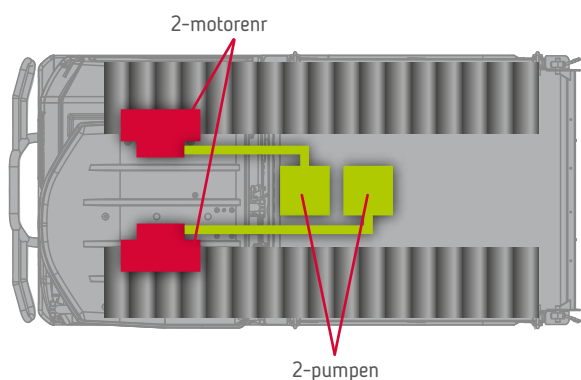
Yanmar hat das Antriebssystem des C30R-3 beträchtlich verbessert. Die Maschine ist mit einem neuen variablen hydrostatischen Antriebssystem (HST) mit variabler Drehzahl, 2 Pumpen und 2 Motoren sowie mit integrierter Anti-Stall-Funktion ausgestattet.

Automatische Anpassungen des Hydraulikdrucks ermöglichen reibungsloses Wenden des C30R-3 um 360 Grad ohne Blockieren des Motors. Die C30R-3 wendet in lediglich 9,5 / 18,0 Sekunden um 360 Grad (leere Mulde / mit 2500 kg Nutzlast).

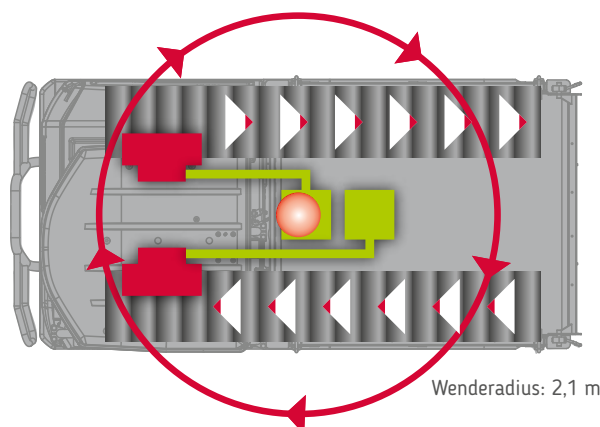
Dieses Merkmal trägt zu verbesserter Manövrierfähigkeit, mehr Fahrkomfort und erhöhter Produktivität bei.



2 Pumpen/2 Motoren Hydrostatisches Antriebssystem (HST)



Umkehr der Drehrichtung beider Ketten



STABILITÄT

EINZIGARTIGER UNTERWAGEN

Der C30R-3 profitiert von einem sehr stabilen Unterwagen. Für die weitere Verbesserung bei allen Geländegegebenheiten tragen die paarweise an Drehstellen montierten Laufrollen zu einer besseren Abfederung von Hindernissen bei. Dies kommt dem Bedienerkomfort ebenso zugute wie den Wartungsintervallen der Komponenten des Unterwagens.

- + Der Durchmesser des Kettenrads wurde vergrößert und die Ketten verlängert. Dadurch verbessern sich Traktionskraft und die Stabilität des C30R-3 automatisch. Gleiches gilt für den Fahrkomfort und die Produktivität.
- + Das gesamte Gewicht des C30R-3 wird über 24 Rollen gleichmäßig auf dem Boden verteilt. Voll beladen weist die Maschine einen Bodendruck von lediglich 0,57 kg/cm² auf. Dies trägt zu einer erheblichen Verbesserung bei allen Geländegegebenheiten bei, somit der C30R-3 selbst bei schlechtester Bodenbeschaffenheit eingesetzt werden kann.
- + Die gleichmäßige Gewichtsverteilung auf den 24 Rollen sorgt für längere Wartungsintervalle der Ketten.



LEISTUNG

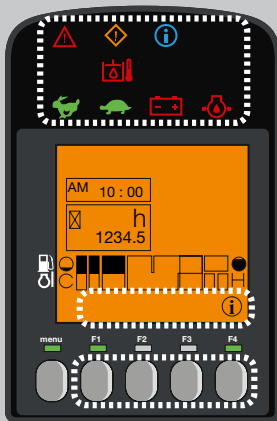
Die C30R-3 beeindruckt auf jeder Baustelle durch hervorragende Leistung. Seien es sehr beengte Bereiche oder raues Gelände: dank der hohen Fahrgeschwindigkeit und der hervorragenden Muldenkapazität (0,88 m³ Standardmulde / 1,13 m³ Drehmulde) kann die Maschine enorme Materialmengen schnell und einfach bewegen.

Dank des robusten und starken Unterwagens kann sie bei unterschiedlichsten Geländebeschaffenheiten eingesetzt werden.

Der C30R-3 profitiert von seiner 30-Grad-Steigfähigkeit und von bis zu 280 mm Bodenfreiheit (C30R-3TV): sie umfährt ganz einfach Hindernisse und manövriert in schwer zugänglichem Gelände.

KOMFORT

- + Yanmar hat der Bedienerstation viel Aufmerksamkeit geschenkt – Look & Feel der neuesten C30R-3-Version wurden modernisiert. Der Bediener hat nun viel Platz, selbst im Fußraum, wodurch der Komfort verbessert wird.
- + Yanmar hat der Bedienerstation viel Aufmerksamkeit geschenkt – Look & Feel der neuesten C30R-3-Version wurden modernisiert. Der Bediener hat nun viel Platz, selbst im Fußraum. Dadurch verbessert sich der Komfort für den Bediener erheblich. Die Instrumententafel des C30R-3 wurde völlig neu konzipiert, alle Schalter wurden nahe dem LED-Display angebracht.



DIGITALE BEDIENSCHNITTSTELLE

Der C30R-3 ist mit einer digitalen Bedienschnittstelle ausgestattet, auf der in Echtzeit Informationen zum Status der Maschine angezeigt werden. Der 3,3 Zoll große Bildschirm ist perfekt in die rechte Konsole integriert und gut ablesbar. Auf dem Armaturenbrett werden nützliche Informationen über LED-Anzeigen sowie wichtige Daten zu Kraftstoffverbrauch, Kraftstoffvorrat, Kühlmitteltemperatur usw. angezeigt. Diese Anzeige unterstützt den Kunden bei Wartungsintervallen und der Programmierung solcher Eingriffe. Sie fungiert gleichzeitig als Diagnosewerkzeug. Bei Fehlfunktionen werden Fehlercodes und Symbole angezeigt.

BEDIENUNGSKOMFORT

Dank der proportionalen Steuerung fährt die Maschine exakt so lange, wie der Joystick-Hebel gedrückt wird, und sie stoppt, sobald der Hebel gelöst wird. Die Drehzahl wird durch Bewegungen des linken Joysticks geregelt. Mit dem rechten Joystick wird die Mulde bedient.

- + Vorwärts- und Rückwärtsfahrt, nach rechts und links Wenden, Drehzahlregelung.
- + Schalter für das automatische Zweiganggetriebe, für einfaches Umschalten zwischen niedriger und hoher Geschwindigkeit.
- + Ein Verriegelungs-/Freigabeschalter schützt vor unabsichtlicher Aktivierung.
- + Ein Gaspedal ermöglicht die Feinabstimmung der Geschwindigkeit mithilfe des Joysticks.



RECHTER JOYSTICK: WANNENBEDIENUNG



C30R-3

C30R-3TV



SICHERHEIT

Für die maximale Sicherheit ist der C30R-3 mit einem ROPS/FOPS-Schutzdach und mit Sicherheitsgurt ausgestattet.

DREHBARE SITZKONSOLE

Dank der speziellen Funktion des C30R-3 lassen sich der Fahrersitz und die Fahrhebel um 180 Grad drehen, so dass der Bediener stets in Fahrtrichtung sitzen kann.

- + Beträchtliche Verbesserung der Sicherheit
- + Verbesserte Sicht des Bedieners
- + Sinkendes Beschädigungsrisiko



HANDBREMSSCHALTER

Sobald die Sperrhebel angehoben werden, wird die Feststellbremse automatisch aktiviert, wodurch unabsichtliches Anfahren und Abkippen verhindert werden und Sicherheit gewährleistet ist. Einfach den Handbremsschalter drücken, um die Bremse zu lösen.



ZUVERLÄSSIGKEIT

Die Struktur des Unterwagens, sowie wie die Stahlabdeckungen, bieten optimalen Schutz und längere Wartungsintervalle. Darüber hinaus wurde viel Sorgfalt auf die Schlauchführung an der Arbeitsausrüstung verwendet. Diese Maßnahmen tragen zu einem verbesserten Lebensdauer und reduzierten Maschinenstillständen bei.

Alle C30R-3-Komponenten sind auf Zuverlässigkeit, Langlebigkeit und hohe Belastungen ausgelegt.

WARTUNG

EINFACHER ZUGANG

Die täglichen Wartungsarbeiten müssen einfach durchführbar sein. Die einfach zu öffnende Motorhaube bietet Zugriff zu allen wichtigen Komponenten: Luftfilter, Batterie, Sicherungen und Relais, Kraftstofftank, Hydrauliköltank, Ölmesstab usw.

LANGE WARTUNGSINTERVALLE

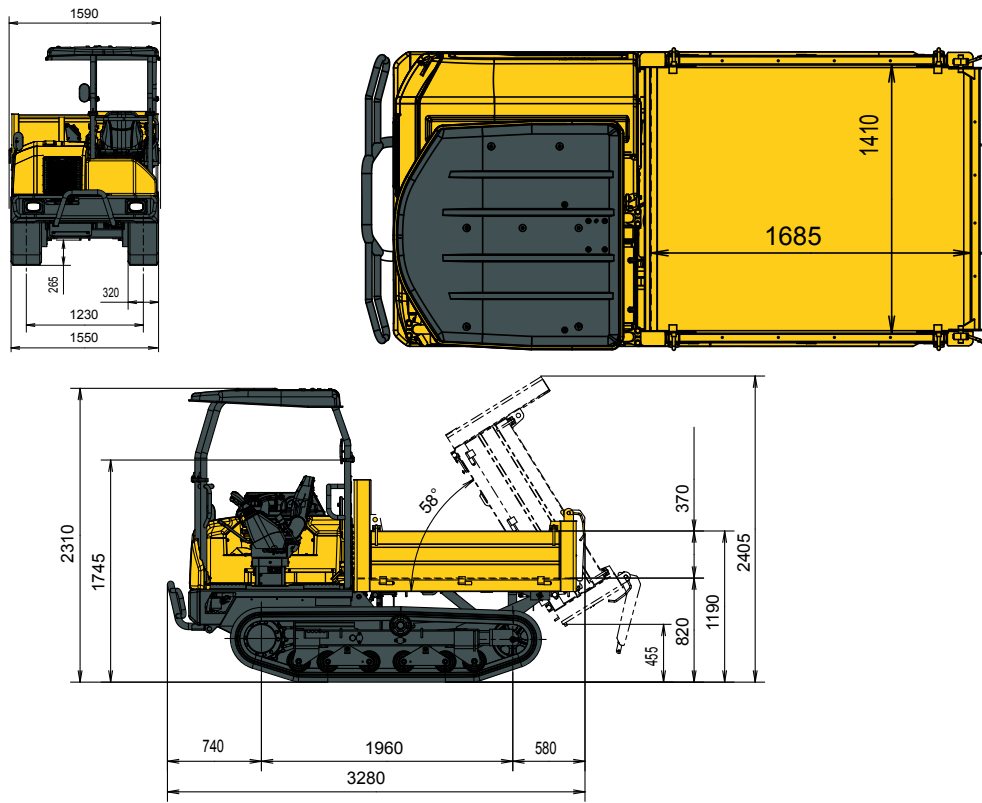
Yanmar-Trägermaschinen werden für den Einsatz in der Praxis optimiert, und deshalb haben wir die Wartungsintervalle auf 500 Stunden erhöht.

Für unseren Dieselpartikelfilter ist der Diesel-Oxydationskatalysator wartungsfrei ausgelegt. Das Wartungsintervall des Rußfilters liegt bei lediglich 3.000 Stunden, wodurch Stillstandzeiten verkürzt werden.

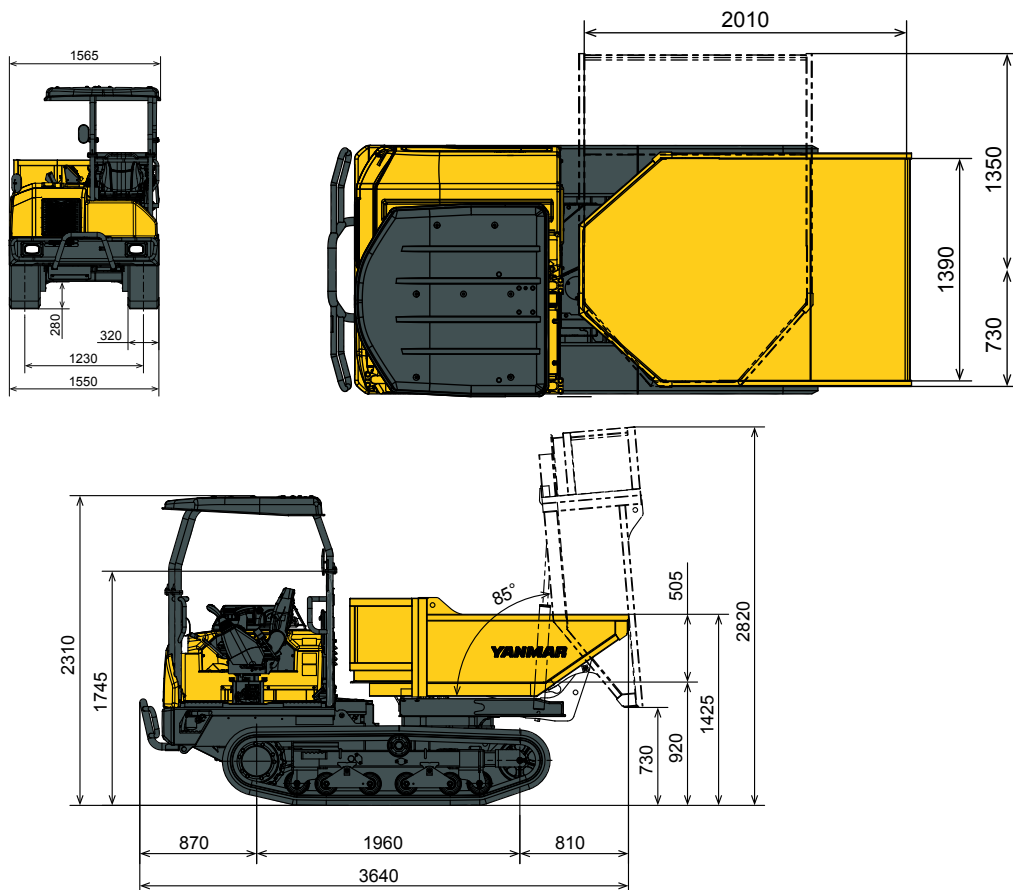


ABMESSUNGEN

C30R-3



C30R-3TV



WARTUNGSINTERVALLE

[Motoröl- und Filterwechsel: 50 Std. (1.) / 500 Std. (2.)] [Wechsel Kraftstofffilter: 500 Std] [Wechsel Hydraulikölfilter: 1000 Std]
 [Wechsel Hydraulikölfilter: 50Std. (1.) / 500 Std. (2.)] [Wechsel Kühlflüssigkeit: 2000 std]



TECHNISCHE DATEN

[GEWICHT +/- 2 % (EG-NORMEN)]

| | C30R-3 | C30R-3TV |
|------------------|----------|----------|
| Betriebsgewicht | 2 650 kg | 2 865 kg |
| Transportgewicht | 2 575 kg | 2 790 kg |
| Nutzlast | 2 500 kg | 2 500 kg |

[ENGINE]

| | |
|----------------------|-----------------------------------|
| Typ | 4TNV88C-KFW (Common Rail + DPF) |
| Kraftstoff | Diesel |
| Bruttoleistung | 34,3 kW (bei 2800 U/min) |
| Nettoleistung | 32,5 kW (bei 2800 U/min) |
| Hubraum | 2.189 l |
| Maximales Drehmoment | 134,5 - 146,2 Nm (bei 1820 U/min) |
| Kühlung | Wasserkühlung |
| Anlasser | 12 V - 1.7 kW |
| Batterie | 12 V - 72 Ah |
| Lichtmaschine | 12 V - 55 A |

[ANTRIEB]

| | |
|------------------------------------------|----------------|
| Typ | HST |
| 2 Kolbenpumpen mit variabler Fördermenge | 2 x 16,9 l/min |
| Max. Druck | 350 bar |

★ [LEISTUNG]

| | |
|----------------------------------------------|-------------------------------|
| Max. Fahrgeschwindigkeit (niedrig / hoch) | 5.7 / 11 km/h |
| Steigfähigkeit | 30° |
| Schalldruckpegel (2000/14/EG und 2005/88/EG) | Lwag = 98 dBA ; Lpag = 86 dBA |

★ [KIPPSYSTEM]

| | C30R-3 | C30R-3TV |
|--------------------------------------------|----------------------------|----------------------------|
| Auskippwinkel | 58° | 85° |
| Muldenabmessungen (L x B x H) | 1 685 x 1 410 x 370 mm | 2 010 x 1 390 x 505 mm |
| Kippmechanismus | 3 Seiten | 180-Grad-Kippen |
| Kapazität Kippmulde (gestrichen / gehäuft) | 0,88 / 1,24 m ³ | 1,13 / 1,50 m ³ |
| Schüttfreiheit | 455 mm | 730 mm |

[UNTERWAGEN]

| | C30R-3 | C30R-3TV |
|----------------------------------|---------------------------------|---------------------------------|
| Spurweite | 320 mm | 320 mm |
| Bodenfreiheit | 265 mm | 280 mm |
| Anzahl obere Stützrollen | 1 | 1 |
| Anzahl untere Stützrollen | 6 | 6 |
| Kettenspannsystem | Hydraulische Verstellrichtung | Hydraulische Verstellrichtung |
| Bodendruck (unbeladen / beladen) | 0,28 / 0,30 kgf/cm ² | 0,55 / 0,57 kgf/cm ² |

[KAPAZITÄTEN]

| | |
|----------------|------|
| Hydrauliktank | 28 l |
| Hydraulikkreis | 38 l |
| Kraftstofftank | 58 l |



YANMAR



Yanmar Construction Equipment Europe
25, rue de la Tambourine, 52100 SAINT-DIZIER
France

ycee-contact@yanmar.com

www.yanmarconstruction.eu

Fotos sind nicht bindend - Gedruckt in Frankreich - Der Hersteller behält sich das Recht zu Änderungen der in diesem Katalog enthaltenen Informationen ohne Verankündigung vor. Für weitere Informationen wenden Sie sich bitte an Ihren autorisierten Yanmar Construction Equipment-Händler.

DE_C30R-3_1217