

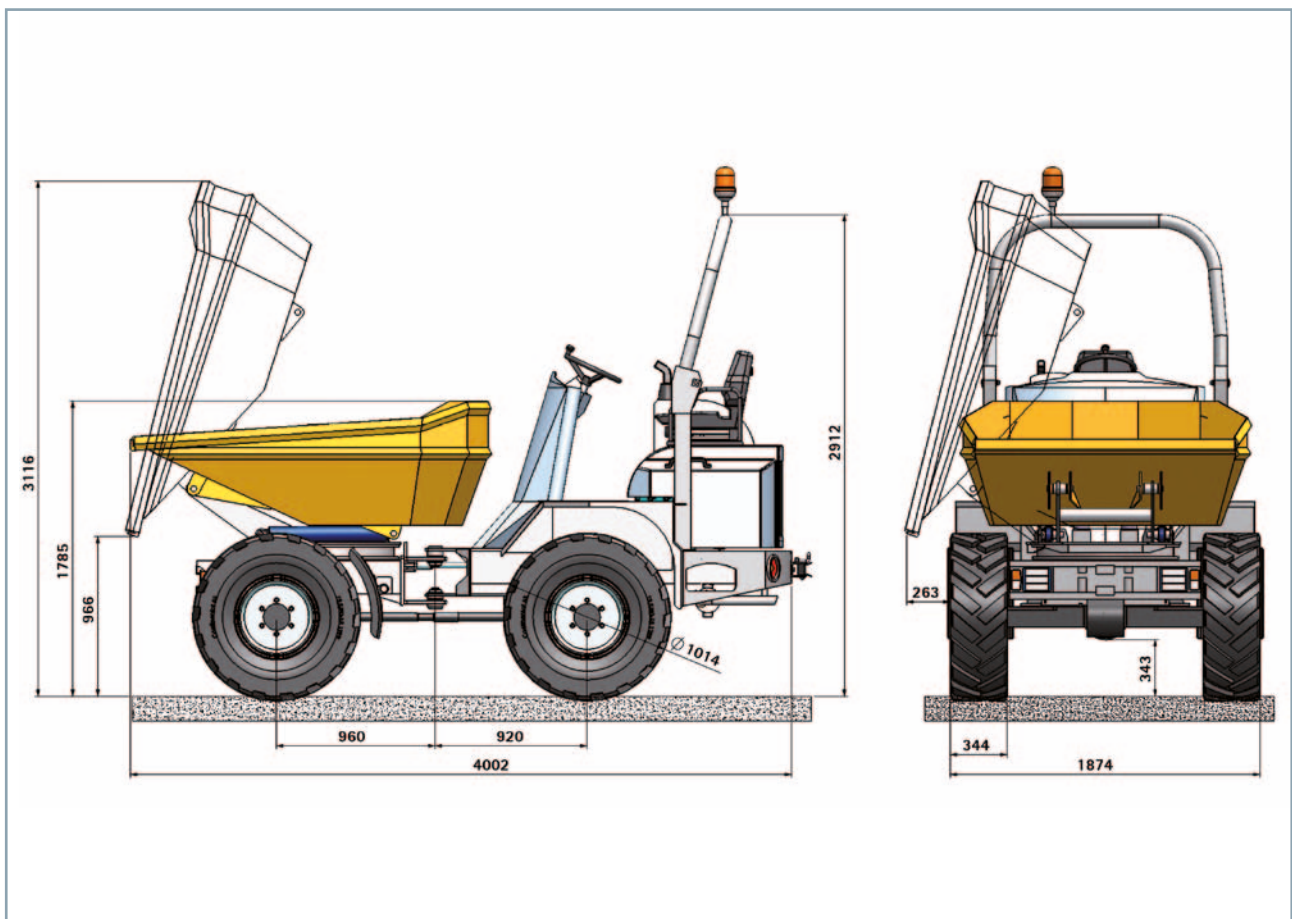
Bergmann Dumper 2040 R



Rad-Dumper | offen
Rundkipper



- Hohe Standsicherheit durch Pendelachse
- Armaturen versenk- und abschließbar
- Hydraulische Parkbremse
- Baumustergeprüft durch die TBG



2040 R

Technische Daten



Rad-Dumper | offen
Rundkipper

Gewichte/Muldeninhalt

Nutzlast	4.000 kg
Leergewicht	2.800 kg
Muldeninhalt gestrichen	1,5 m ³
Muldeninhalt gehäuft	2,3 m ³
Muldensystem	Hydraulisch um 180° dreh- und kippbare Mulde

Abmessungen

Durchfahrhöhe	2.912 mm
Ausschütthöhe	966 mm
Beladehöhe (vorne)	1.550 mm
Länge gesamt	4.005 mm
Breite gesamt	1.874 mm
Bodenfreiheit	343 mm

Antrieb

Hydrostatischer Allrad-Fahrtrieb mit automotiver Steuerung	
Fahrstufe I	0–10 km/h
Fahrstufe II	0–25 km/h

Lenkung

Hydraulische Knicklenkung über Prioritätsventil wirkend Knickgelenk: 40° links & rechts

Achsen/Bremsen

Vorderachse starr, Hinterachse pendelnd gelagert ± 12°, wartungsfreie Ölbad-Lamellenbremsen mit automatischer Nachstellung in der Vorderachse, hydraulisch betätigte Feststellbremse über Gelenkwelle auf Vorder- und Hinterachse wirkend

Motor

Wassergekühlter 4-Zylinder Kubota Diesel-Motor
Leistung: 35,9 kW, Drehzahl: 2.800 U/min

Bereifung

Standard, alle Antriebsräder 12,5/80×18 AS Profil

Füllmengen

Kraftstoff	50 L
Hydrauliköl	40 L

Elektrik

12 V Elektranlage mit Hauptschalter, Kontrollanzeigen für Motorwassertemperatur, Kraftstoff- und Betriebsstundenzähler, Kontrollleuchten für Motoröl, Parkbremse, Fahrtrichtungsanzeige, Batterieladkontrolle, Hydraulikfilter, Anzeige für eingelegte Fahrstufe

Ausstattung Standard

Hydroschwingsitz einstellbar und klappbar, Armaturentafel versenk- und abschließbar mit Zündschlüssel, Abschleppkupplung, Lichtenlage gem. StVZO, Mulde aus verschleißfestem Feinkornstahl, CE-Konformitätserklärung, Bedienungsanleitung/Ersatzteilliste