

KOMATSU



**WA
70**

Radlader **WA70-7**

MOTORLEISTUNG
36,9 kW / 50,2 PS @ 2.350 U/min

BETRIEBSGEWICHT
5.035 - 5.380 kg

SCHAUFELVOLUMEN
0,75 - 1,25 m³

Auf einen Blick

Der WA70-7 von Komatsu ist ein Allrounder, der durch seine hohen Kräfte, den modernen Motor, exzellente Sicht sowie hervorragenden Fahrerkomfort besticht. Seine Sicherheit und Zuverlässigkeit machen diesen Radlader zur perfekten Maschine für den Einsatz auf kleinen Baustellen. Er ist ein glänzendes Beispiel für die langjährige Erfahrung von Komatsu in der Herstellung von Radladern und erfüllt voll und ganz die hohen Ansprüche an Sicherheit und Umweltschutz.

Kompakt und sicher

- Beste Rundumsicht
- Niedrige Bauhöhe (2,46 m) und damit einfachster Transport
- Kompakt und wendig für Einsätze auf engstem Raum
- Rückfahrlicht- und alarm, Heckscheibenheizung

Extrem vielseitig

- Parallelhub beim Einsatz mit Gabelzinken dank Easy Fork (EF-Kinematik)
- Hohe Nutz- und Kipplasten
- Hydraulischer Schnellwechsler
- Lamellensperrdifferenziale (LSD)



WA70-7

MOTORLEISTUNG
36,9 kW / 50,2 PS @ 2.350 U/min

BETRIEBSGEWICHT
5.035 - 5.380 kg

SCHAUFELVOLUMEN
0,75 - 1,25 m³



Erstklassiger Fahrerkomfort

- Geräumigste Kabine am Markt
- Leiser, ergonomisch optimierter Arbeitsplatz
- Maximaler Fahrkomfort durch langen Radstand
- Bequemer Einstieg
- Leistungsstarke Klimaanlage (Option)
- ECSS-Laststabilisator (Option)



Leistungstark und umweltfreundlich

- Leistungsstarker Komatsu ecot3 Motor
- Umweltfreundlich und EU Stufe IIIA konform
- Sparsam und günstig im Unterhalt
- Große 90 A Lichtmaschine



Einfache Wartung

- Kippbare Kabine
- Längs eingebauter Motor
- Weit öffnende Motorhaube
- Frei stehender Kühler
- Schneller Zugang durch seitliche Wartungsklappe

KOMTRAX

Komatsu Wireless
Monitoring System

Erstklassiger Fahrerkomfort



Einfach mehr Komfort

Einsteigen und losfahren. Dies garantiert das durchdachte Kabinenkonzept. Alles ist übersichtlich, funktional und ergonomisch perfekt angeordnet. Bequem und einfach wird über den Multifunktionshebel das Anbaugerät gesteuert und die Fahrtrichtung gewählt. Egal was vor Ihnen liegt, durch die großflächige Verglasung und die serienmäßige Heckscheibenheizung behalten Sie immer den Überblick. Optimale Geräuschdämmung, leicht erreichbare Schalter und verstellbare Lüfterdüsen sorgen für ein entspanntes Arbeitsklima.



Rein und raus geht ganz einfach. Durch die große Tür und über nur eine Stufe sind Sie schnell und sicher dort, wo Sie hinwollen.



Große Vielseitigkeit

Komatsu Kompaktradrader sind für die vielfältigsten Einsätze konzipiert. Ob mit Schaufel oder Gabel, auf der Baustelle, dem Recyclinghof oder in der Landwirtschaft, mit dem hydraulischen Schnellwechsler ist die Maschine für fast jede Aufgabe bereit. Hierfür stehen bereits ab Werk eine Vielzahl an Anbaugeräten bereit. Ausgerüstet mit einer Komatsu-Palettengabel, kann der Fahrer auf den Parallelhub der Easy Fork-Kinematik vertrauen. Ohne nachzusteuern kann so die Last stets parallel zum Boden angehoben werden.

Im Gelände und auf der Straße reduziert der optionale Laststabilisator ECSS Stöße auf die Last und die Kabine und erhöht damit die Arbeitsproduktivität und den Komfort. Auf Wunsch können Sie die Maschine mit weiteren sinnvollen Extras wie z.B. einem grobmaschigen Kühler, zusätzlichen Arbeitsscheinwerfern oder einer Wegfahrsperrung ganz nach Ihren Bedürfnissen ausstatten.



Leistungsstark und umweltfreundlich



Volle Kraft für starke Leistung

Sauber und umweltschonend - mit dem ecot3 Motor erfüllt Komatsu die EU Stufe IIIA Abgasnormen und knüpft an die lange Tradition eigenentwickelter, effizienter und langlebiger Motoren an. Optimiert für den harten Baumaschineneinsatz steht

schon im niedrigen Drehzahlbereich ein hohes Drehmoment zur Verfügung.

Durchzugstark hat er genügend Kraftreserven auch für schwierigste Bodenverhältnisse und bleibt dabei sparsam. Der mit 132 l großzügig

bemessene Tankinhalt garantiert ein langes, unterbrechungsfreies Arbeiten. Über den vollautomatischen, hydrostatischen Fahrtrieb gelangt die Kraft an alle vier Räder.

Kompakte Abmessungen

Niedrige Einfahrten, enge Baustellen? Das ist das Revier der Komatsu Kompaktradlader. Dank der kompakten Abmessungen und dem großen Einschlagwinkel der Knicklenkung von 40° reduziert sich der Wenderadius über die Räder auf 3,68 m. Durch die geringe Bauhöhe, kann die Maschine niedrige Einfahrten von nur 2,5 m Höhe unterfahren und der tief liegende Schwerpunkt garantiert beste Stabilität.

Höchste Sicherheit

Die kompakten Abmessungen ermöglichen darüber hinaus eine hervorragende Rundumsicht. Dies bedeutet im Betrieb maximale Sicherheit. In Verbindung mit den serienmäßig eingebauten Sicherheitsdetails wie z.B. der Schutzkabine - ROPS/FOPS geprüft -, Rückfahralarm, Rückfahrlicht, großzügigen Spiegeln und vielem mehr, ist der WA70-7 überall einsetzbar.



Einfache Wartung

Ein zuverlässiger Partner

Langlebig und robust, dafür sind Komatsu Kompaktradrader bekannt. Damit auch nach vielen Stunden harter Arbeit alles rund läuft, können Sie alle Wartungs- und Servicearbeiten einfach und zeitsparend erledigen. Dank der einzigartigen kippbaren Kabine lassen sich alle Komponenten und der längs eingebaute Motor sehr schnell erreichen. Für die tägliche Durchsicht genügt ein Blick unter die weit öffnende Motorhaube. Die Elektronik ist besonders gut geschützt hinter einer Wartungsklappe in der Kabine untergebracht.

Und wenn nach einem anspruchsvollen Arbeitseinsatz die Maschine gereinigt werden muss, werden Sie die Vorteile des frei stehenden und leicht zu säubernden Kühlers schätzen.



Schneller, einfacher und bequemer Zugang zu allen täglich zu wartenden Punkten



Bequemer Zugang zum Luftfilter



Seitliche Wartungsklappe für schnellen Wartungszugang

Komatsu Wireless Monitoring System



KOMTRAX™ ist ein innovatives Maschinenerfassungssystem, das dem Kunden große Zeit- und Kostensparnisse ermöglicht. Dank KOMTRAX™ ist jederzeit der genaue Standort der Maschine erfassbar. Die über das Internet zugänglichen Maschinendaten können genutzt werden, um Wartungseinsätze zu planen und die Einsatzeffizienz der Maschine zu maximieren.

KOMTRAX™ bietet u.a. folgende Funktionen:

- Erfassung des Betriebsstatus und Einsatzortes der Maschine
- Benachrichtigung bei unberechtigter Maschinennutzung oder unerwartetem Transport
- Versendung von Warnhinweisen per E-Mail

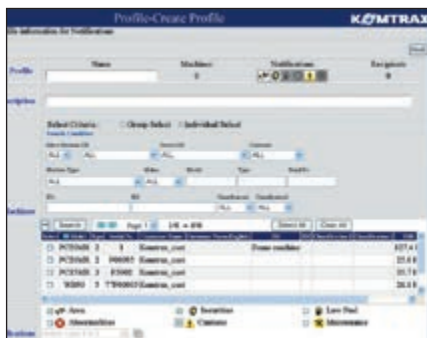
Weitere Informationen finden Sie im aktuellen KOMTRAX™-Prospekt bei Ihrem Komatsu-Händler.



Arbeitszeiterfassung - Die Arbeitszeitübersicht liefert präzise Angaben über die Motorlaufzeiten der Maschine. Es lässt sich genau ablesen, wann der Motor angelassen oder abgestellt wurde.



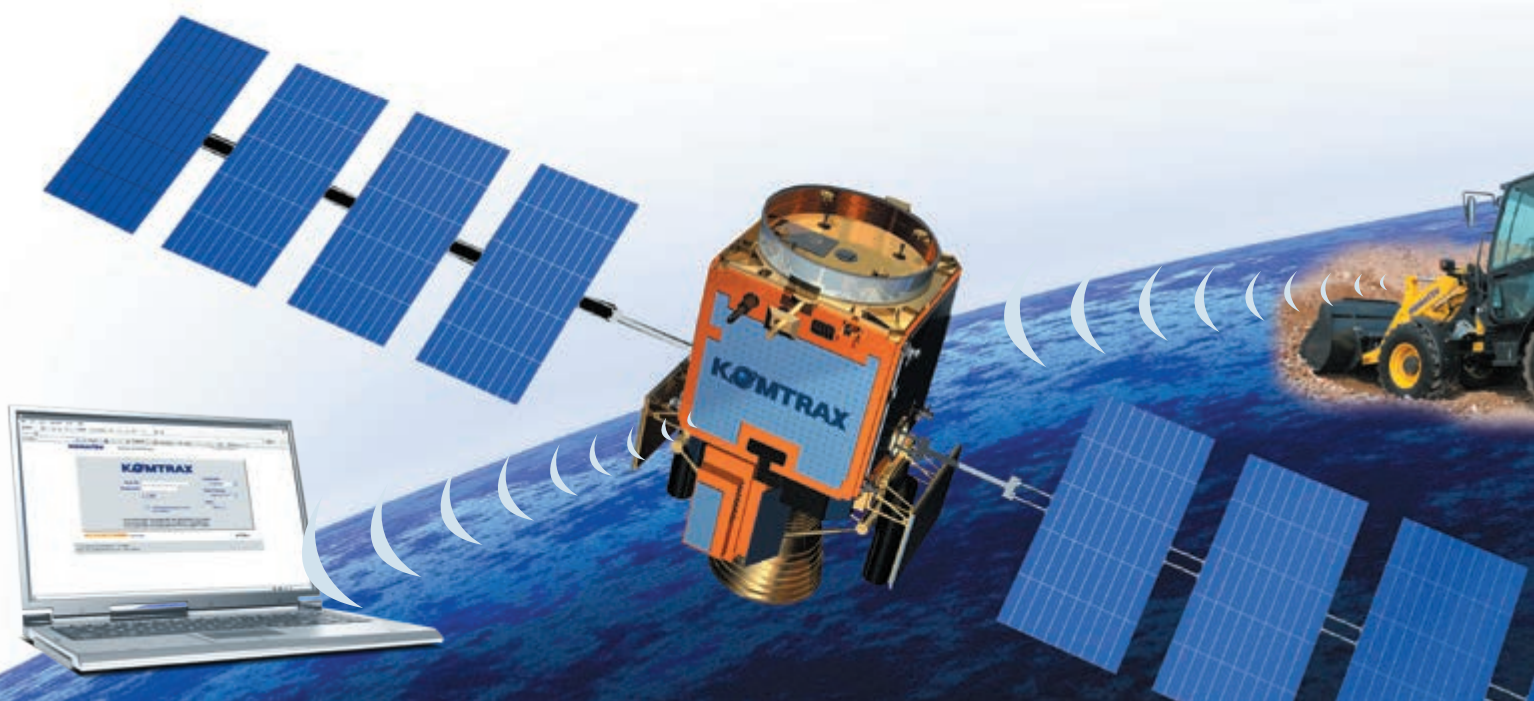
Flottenstandort - Anhand der Maschinenliste lässt sich auf einen Blick der Standort der Maschinen ablesen, auch wenn sie sich im Ausland befinden.



Benachrichtigungsfunktion - Warnhinweise der Maschine können über die KOMTRAX™-Internetseite eingesehen oder per E-Mail empfangen werden.



Gesteigerte Sicherheit - Mit Hilfe der Motorsperrfunktion lässt sich festlegen, wann die Maschine gestartet werden darf. Die Geofence-Funktion benachrichtigt den Maschinenbesitzer, sobald die Maschine einen festgelegten Einsatzbereich verlässt.



Technische Daten

MOTOR

Modell.....	Komatsu 4D95LWE-5
Motorleistung	
bei Nenn Drehzahl.....	2.350 U/min
ISO 14396.....	36,9 kW/50,2 PS
Max. Drehmoment/Drehzahl.....	172 Nm/1.600 U/min
Zylinderzahl.....	4
Bohrung × Hub.....	95 × 115 mm
Hubraum.....	3,3 l
Einspritzsystem.....	Direkteinspritzung
Elektrische Anlagen.....	12 V
Batterie.....	92 Ah
Lichtmaschine.....	90 A
Luftfiltertyp.....	Trockenluftfilter mit Vorabscheidung und Sicherheitspatrone

FAHRANTRIEB

System.....	hydrostatischer Fahrtrieb, in allen Richtungen voll unter Last schaltbar
Hydrostat-Pumpe.....	1 Schrägscheiben-Verstellpumpe
Hydrostat-Motor.....	1 Schrägachsen-Verstellmotor
Fahrbereiche (Vorwärts/Rückwärts).....	2/2
Fahrgeschwindigkeiten (Vorwärts/Rückwärts)	
1. Fahrbereich.....	0 - 5 km/h
2. Fahrbereich.....	0 - 20 km/h

FAHRWERK UND BEREIFUNG

Typ.....	Pendel hinterachse für höchste Stabilität und Leistung im Erdbaeinsatz
System.....	Vierradantrieb
Achsen.....	Planetenstarrachsen mit Lamellenselbstsperrdifferentialen in beiden Achsen
Pendelwinkel.....	Hinterachse mit 10° Pendelwinkel für höchste Stabilität
Bereifung.....	12.5-18 (Standard)

FÜLLMENGEN

Kühlsystem.....	9,1 l
Kraftstofftank.....	132 l
Motoröl.....	7,5 l
Hydrauliksystem.....	50 l
Vorderachse.....	8,4 l
Hinterachse.....	8,4 l
Getriebe.....	1,3 l

BREMSEN

Betriebsbremsen.....	kombiniertes InChbremspedal; über den hydrostatischen Antrieb auf alle 4 Räder wirkend
Feststellbremse.....	Scheibenbremse

HYDRAULIKSYSTEM

Typ.....	offenes Hydrauliksystem
Arbeitsdruck.....	230 bar
Fördermenge der Arbeitshydraulikpumpe.....	53 l/min
Anzahl Hub-/Schaufelzylinder.....	1/1
Typ.....	doppelwirkend
Bohrungsdurchmesser × Hub	
Hubzylinder.....	95 × 670 mm
Schaufelzylinder.....	85 × 522 mm
Hydrauliksteuerhebel.....	Multifunktionshebel
Kinematik.....	Z-Kinematik für höchste Losbrechkraft. Parallelhub beim Einsatz mit Gabelzinken.
Hydraulikspielzeit mit Nennlast-Schauelfüllung	
Hubzeit.....	5,3 s
Senkzeit (leer).....	3,0 s
Auskippszeit.....	1,1 s

LENKSYSTEM

System.....	Knicklenkung
Bauart.....	hydrostatische Lenkung
Lenkeinschlag nach jeder Seite.....	40°
Lenkpumpe.....	Zahnradpumpe
Arbeitsdruck.....	175 bar
Anzahl Lenkzylinder.....	1
Typ.....	doppelwirkend
Bohrungsdurchmesser × Hub.....	70 × 363 mm
Kleinster Wenderadius	
(Außenkante Reifen 12.5-18).....	3.680 mm

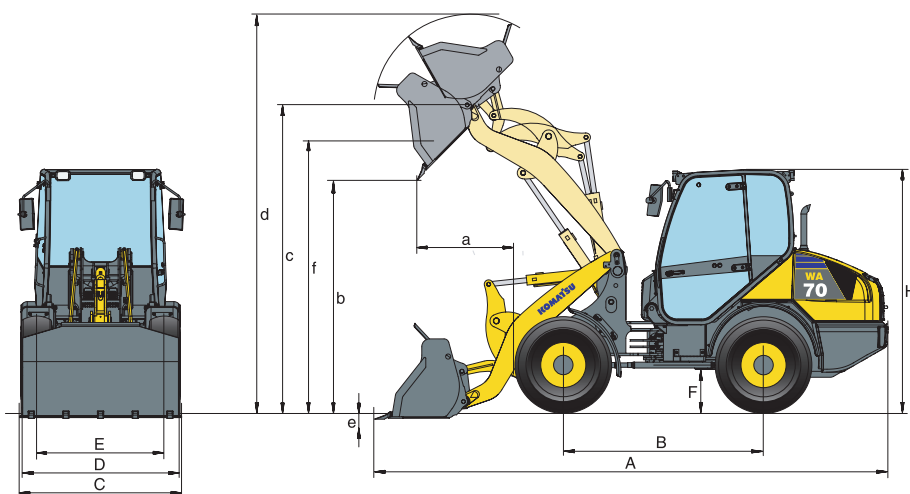
FAHRERHAUS

Kabine gemäß ISO 3471 mit ROPS (Roll Over Protective Structure) gemäß SAE J1040c und FOPS (Falling Object Protective Structure) gemäß ISO 3449. Die Druckkabine ruht auf Hydrolagern und ist geräuschgedämpft.

UMWELT

Motoremissionen.....	entsprechen den Emissionsrichtwerten der EU-Richtlinie Stufe IIIA
Geräuschpegel.....	Geräuschpegel (außen/innen) entsprechen den Richtwerten der 2000/14/EC Stufe II und 98/37/EC
Vibrationspegel (EN 12096:1997)	
Hand-Arm-Vibrationen.....	≤ 2,5 m/s ² (Unsicherheit K = 0,62 m/s ²)
Ganzkörper-Vibrationen.....	≤ 0,5 m/s ² (Unsicherheit K = 0,46 m/s ²)
Enthält fluoriertes Treibhausgas HFC-134a (GWP 1430).	
Gasmenge 1,2 kg, CO ₂ -Äquivalent 1,72 t.	

Abmessungen & Arbeitswerte



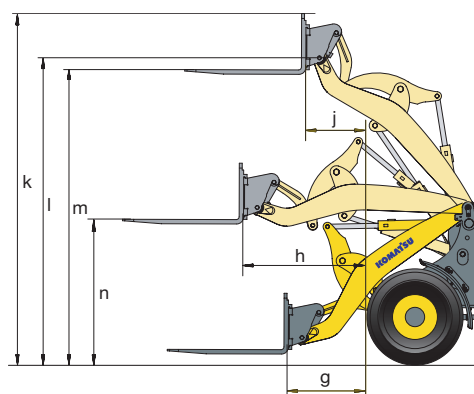
ARBEITSWERTE IM SCHAUFELEINSATZ

		Universal		Leichtgut		4-in-1	
		mit Zähnen	ohne Zähne	ohne Zähne	ohne Zähne	mit Zähnen	mit Zähnen
Schaufelinhalt (gehäuft, ISO 7546)	m³	0,85	0,85	1,0	1,25	0,75	0,8
Verkaufscode		C61	C11	C13	C14	C16	C26
Schüttgewicht	t/m ³	1,8	1,8	1,6	1,3	1,8	1,65
Schaufelgewicht ohne Zähne	kg	295	273	301	337	592	615
Stat. Kipplast, gerade	kg	4.200	4.300	4.170	4.080	3.900	3.900
Stat. Kipplast, 40° geknickt	kg	3.650	3.750	3.620	3.540	3.350	3.350
Reißkraft hydraulisch	kN	41	41	35	31	36	36
Hubkraft hydr. am Boden	kN	41	41	42	43	43	43
Betriebsgewicht	kg	5.060	5.035	5.065	5.100	5.355	5.380
Wenderadius über Außenkante Reifen	mm	3.680	3.680	3.680	3.680	3.680	3.680
Wenderadius über Schaufelecke	mm	4.175	4.175	4.245	4.280	4.250	4.286
a Reichweite bei 45°	mm	935	915	960	1.030	980	980
b Schütthöhe bei 45°	mm	2.415	2.435	2.335	2.260	2.355	2.355
c Höhe Schaufeldrehpunkt	mm	3.150	3.150	3.150	3.150	3.150	3.150
d Höhe Schaufeloberkante	mm	4.070	4.070	4.025	4.190	3.950	3.950
e Einstechtiefe	mm	100	100	140	140	110	110
f Überladehöhe bei 45°	mm	2.875	2.875	2.835	2.835	2.870	2.870
A Länge über alles, Schaufel am Boden	mm	5.445	5.310	5.375	5.475	5.470	5.470
B Radstand	mm	2.050	2.050	2.050	2.050	2.050	2.050
C Schaufelbreite	mm	1.800	1.800	1.870	1.870	1.800	1.900
D Breite über Bereifung	mm	1.625	1.625	1.625	1.625	1.625	1.625
E Spurbreite	mm	1.306	1.306	1.306	1.306	1.306	1.306
F Bodenfreiheit	mm	305	305	305	305	305	305
H Höhe über alles	mm	2.465	2.465	2.465	2.465	2.465	2.465

Alle Abmessungen mit Bereifung 12.5-18

ARBEITSWERTE MIT GABELZINKEN

		C24	C23
Verkaufscode		FEM IIA	FEM IIB
Typ Gabelzinken			
Länge Gabelzinken	mm	1.200	1.200
g Max. Reichweite am Boden	mm	820	885
h Max. Reichweite	mm	1.305	1.305
j Max. Reichweite bei max. Stapelhöhe	mm	640	640
k Max. Höhe Gabelträger	mm	3.595	3.547
l Höhe Schaufeldrehpunkt	mm	3.150	3.150
m Max. Stapelhöhe	mm	3.015	2.890
n Höhe Gabelzinken bei max. Reichweite	mm	1.472	1.350
Max. Kipplast gestreckt	kg	3.080	3.070
Max. Kipplast geknickt	kg	2.650	2.670
Max. Nutzlast nach EN 474-3, 80%	kg	2.120	2.135
Max. Nutzlast nach EN 474-3, 60%	kg	1.590	1.600
Betriebsgewicht mit Gabelzinken	kg	4.980	4.985



Standard- und Sonderausrüstung

MOTOR

Komatsu 4D95LWE-5 ecot3-Dieselmotor (EU-Richtlinie Stufe IIIA)	●
Lichtmaschine 90 A/12 V	●
Anlasser 2,2 kW/12 V	●
Batterie 92 Ah/12 V	●

FAHRANTRIEB UND BREMSEN

Kombiniertes Inchbremspedal	●
Kriechgang	○

FAHRWERK UND BEREIFUNG

Heavy-Duty Achsen	●
Lamellensperrdifferential (LSD), vorn und hinten	●
Verschiedene Reifentypen und -größen auf Anfrage	○

HYDRAULIKSYSTEM

3-fach Hauptsteuergerät	●
Multifunktionshebel	●
Hydraulischer Schnellwechsler	●
Elektrische Betätigung des 3. Steuerkreises	●
Grabwinkelautomatik	○
Auto-Inchventil	○
Bio-Ölbefüllung für Hydraulikanlage	○

WARTUNG

KOMTRAX™ - Komatsu wireless monitoring system	●
Werkzeugsatz	●
Luftfilter mit Cyclone-Vorfilter	○
Großmaschiger Kühler	○
Automatische Zentralschmieranlage	○

FAHRERHAUS

Doppeltüriges Großraumfahrerhaus mit Heizung	●
Kippkabine	●
ROPS/FOPS-Rahmen nach SAE	●
Rundum-Colorverglasung	●
Verbundglasfrontscheibe	●
Heckscheibenheizung	●
Heckscheibenwischer	●
Sonnenblende	●
Verstellbare Lenksäule	●
Gefederter Fahrersitz	●
Sicherheitsgurt (EU-Norm)	●
Einstellbare Armauflage mit kleinerem Ablagefach	●
Große Staubbox auf der linken Seite	●
Armaturenbrett mit Tachometer, Anzeige Kühlmitteltemperatur, Anzeige Kraftstoffstand, Luftfilter-Warnanzeige usw.	●
12 V Stromversorgung	●
Einstellbarer Komfort-Fahrersitz	○
Klimaanlage	○
Radio	○
Sonnenreflexionsfolie für Maschinendach	○

SICHERHEITSAUSRÜSTUNG

Notlenkanlage	●
Rückfahralarm	●
Motor-Not-Aus	●
Sicherheitsgurt mit Kontrollanzeige	●
Signalhorn	●
Batterie Hauptschalter	●
Rundumleuchte	○
Wegfahrsperrung	○
Wegfahrsperrung mit Zentralschlüssel für Mietflotten	○
Schlauchbruchsicherung	○
Feuerlöscher	○

BELEUCHTUNG

Halogen-Scheinwerfer	●
Rückfahrscheinwerfer	●
Zusatzscheinwerfer vorn/hinten	○
Xenon-Scheinwerfer vorn, Halogen-Scheinwerfer hinten	○

SONSTIGE AUSRÜSTUNG

Z-Kinematik (Parallelhub mit Gabelzinken)	●
Gegengewicht	●
Elektronisch gesteuerter Laststabilisator (ECSS)	○
Sonderlackierung	○
Schaufelstandsanzeige	○

ANBAUGERÄTE

Schaufel mit Zähnen/ohne Zähne	○
4-in-1 Schaufel	○
Leichtgutschaufeln	○
Gabelträger und Zinken	○
Schneidkantenschutz	○

Weitere Ausrüstungen und Sonderausführungen auf Anfrage

Alle Schaufeln und Anbaugeräte für Schnellwechslermontage

Weitere Anbaugeräte auf Anfrage

- Standardausrüstung
- Sonderausrüstung

Ihr Komatsu-Partner:

KOMATSU

**Komatsu Europe
International NV**

Mechelsesteenweg 586
B-1800 VILVOORDE (BELGIUM)
Tel. +32-2-255 24 11
Fax +32-2-252 19 81
www.komatsu.eu