

GRUE TÉLE- SCOPIQUE SUR PNEUS 16 t



613E

La compacte.

La grue télescopique sur pneus de 16 t est une grue de chantier compacte, qui permet une grande variété d'utilisations. Avec sa puissante flèche « Full-Power Boom » (sans brochage), ses dimensions réduites et ses très bonnes aptitudes tout-terrain, elle devient vite l'outil le plus important sur votre chantier.

Ce modèle polyvalent séduit par l'interaction parfaitement harmonisée de ses équipements : le système de motorisation et de post-traitement de dernière génération, les commandes ultra-précises et le circuit hydraulique performant offrent un maximum de performances et une grande variété d'utilisations.

Maintenance et entretien

La simplicité grâce à des composants standard et à des points de maintenance et d'entretien faciles d'accès.

Confort d'utilisation maximal

Cabine élévatrice MultiCab insonorisée, à suspension élastique.

Sur site et opérationnelle rapidement

Transport aisé, contrepoids intégrés.
Arrivée au chantier, déchargement, et c'est parti !



Plus de flexibilité

Télescopage en charge confortable et sûr par un seul joystick sur toute la longueur de flèche grâce au dispositif « Full-Power Boom ».

Plus grande polyvalence

Un travail optimal en levage, mais aussi avec une plateforme de travail, des fourches de levage ou une benne preneuse.

L'illustration présente la 613 E sur pneus avec télécommande radio lors d'une régénération de puits.

La série E : un temps d'avance !

UNE VALEUR SÛRE SUR LE LONG TERME.

- Fiabilité et puissance grâce à sa structure robuste et à des composants haut de gamme.

TECHNOLOGIES ULTRAMODERNES

- Des décennies d'expérience dans la conception et la construction de grues télescopiques.



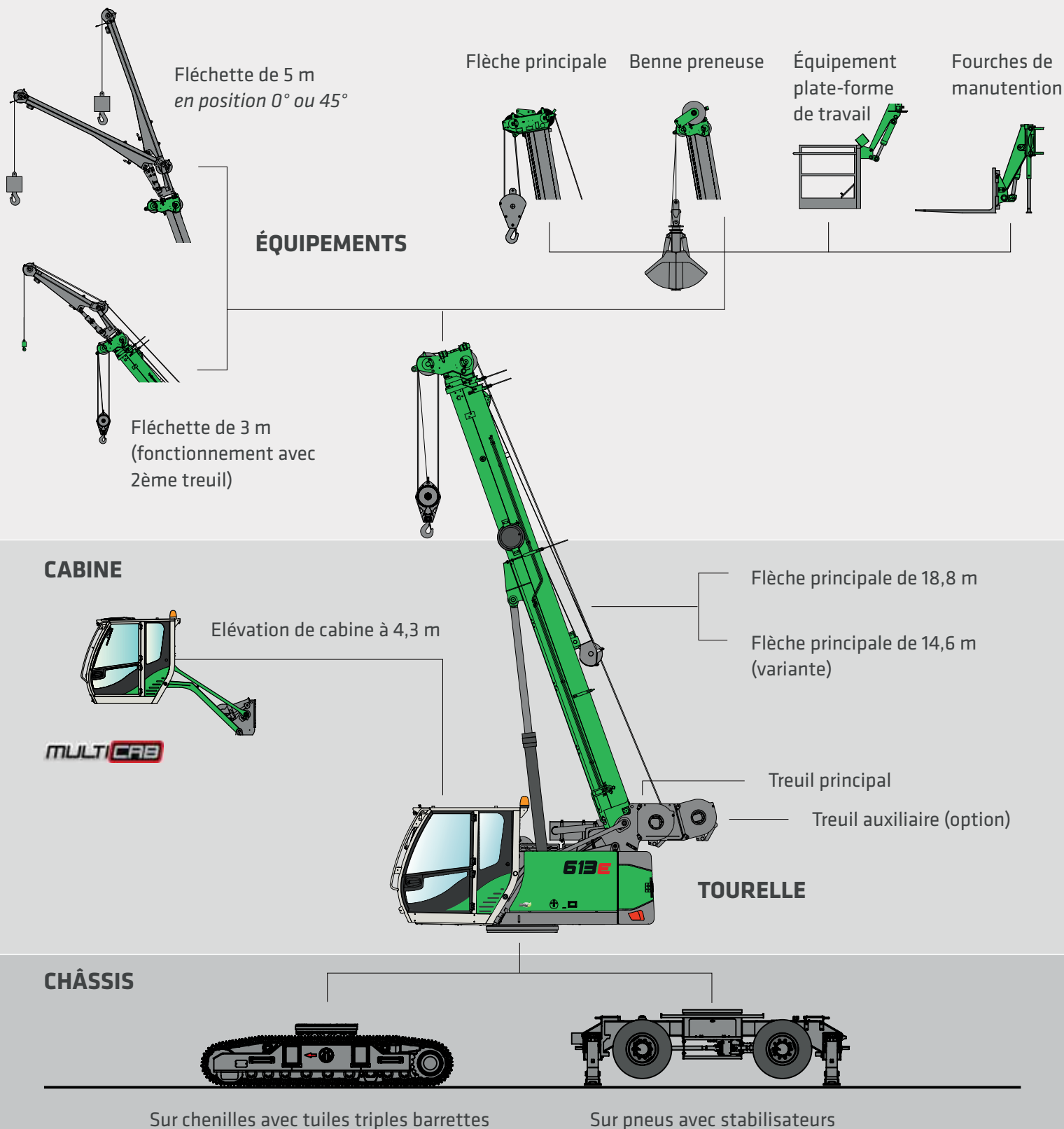
MAINTENANCE ET ENTRETIEN AISÉS

- Techniques maîtrisées sans excès de complexité, accès optimal à tous les composants

PROPULSION RESPECTUEUSE DE L'ENVIRONNEMENT

- Systèmes de motorisation, de propulsion et de post-traitement ultramodernes à la pointe de la technologie (Etape V)

UNE CONCEPTION MODULAIRE. DES DOMAINES D'APPLICATION VARIÉS.



EXCELLENTE FLEXIBILITÉ. « AVEC LE FULL- POWER BOOM »

FULL-POWER BOOM

- Convaincant : télescoper sans limite et en toute sécurité grâce au système de flèche robuste, même avec une charge en suspension.
- Simple et confortable : extension libre de la flèche par joystick sans présélection de longueur et de charge (flèche non brochée).
- Automatiquement optimal : toujours la meilleure capacité de charge, quelle que soit la longueur de la flèche.
- Dans toutes les conditions : travail en pente jusqu'à une inclinaison de 4°, avec ou sans stabilisateur*.
- Capacités de travail : longueur maximale de flèche 18,8 m et fléchette rabattable de 5 m.

Pick & Carry

5,4 t

**avec portée
de 4,0 m**



**COMPACTE ET
PUISSANTE .
POUR UN
MAXIMUM DE
SOUPLESSE.**

- Pick & Carry: Levage et déplacement de charges
- Parfaite manœuvrabilité même sur des chantiers étroits grâce au rayon de braquage réduit
- Excellente vision pendant le déplacement grâce à la position surélevée de la cabine
- Possibilités d'équipement multiples : plate-forme de travail, fourches de manutention, benne preneuse hydraulique et pilotage par radio-commande



Stabilité optimale pour une surface d'appui au sol réduite de 4 m x 4,35 m



Mobilité et aptitudes tout-terrain maximales : transmission intégrale, un ou deux essieux directionnels, marche en crabe



VUE D'ENSEMBLE AMÉLIORÉE. SÉCURITÉ ACCRUE. LE LEVAGE À L'OPTIMUM.

Avec la cabine élévatrice et une hauteur des yeux à environ 4,30 m (!), la sécurité est accrue aussi lors de la préhension, le déplacement et la dépose de charges.

Perception facilitée des obstacles

Avec une hauteur de cabine et une visibilité adaptées lors du déplacement, vous obtenez une excellente vue sur tous les obstacles du chantier.

Ergonomie améliorée

Grâce à la posture naturelle du corps et à la visibilité optimale, vous travaillez à la fois de manière concentrée et décontractée.

MULTICAB

LA CABINE PREMIUM.

- Cabine confort à suspension élastique avec une excellente isolation sonore
- Vue panoramique avec vitrage périphérique en verre de sécurité, avec pare-brise bombé à charnières, grande fenêtre de toit et lunette arrière
- Contrôle thermique optimal grâce à un chauffage de cabine et à une climatisation réglables en continu
- Siège confort à suspension pneumatique, avec chauffage de siège, amortissement des vibrations, poids du conducteur réglable
- Éléments de commande ergonomiques sur console solidaire du siège
- Autoradio MP3 avec Bluetooth®



VUE PANORAMIQUE

jusqu'à **4,3 m**
de hauteur de
vision

ANGLE DE VISION
MAXIMAL

CONTRÔLE TOTAL AVEC NOS JOYSTICKS

- Joysticks sur des consoles solidaires du siège
- Forme ergonomique et agréable à prendre en main
- Courses réduites pour une commande directe et sensible de toutes les fonctions
- Confort de pilotage grâce à la conception optimisée des boutons et interrupteurs



FACILE À TRANSPORTER. IMMÉDIATEMENT OPÉRATIONNELLE.

Le bon rapport coût/efficacité et l'optimisation économique ne se reflètent pas uniquement à l'achat et dans les frais d'exploitation. Pour tout entrepreneur avisé, le transport rapide et peu cher d'un chantier à l'autre constitue un argument de poids.



Économique

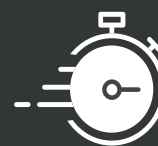
Avec une largeur de transport de seulement 2,55 m, la 613 E prend place aisément sur plateau porte-engin standard. Vous faites l'économie d'une autorisation de transport et réduisez nettement les coûts.



< 20 t*

Flexible

Grâce à sa masse inférieure à 20 t, l'engin peut être transporté entièrement monté. L'accès aux centres-villes ne pose aucune difficulté.



Efficace

Arrivée du chantier, et une fois déchargée, la grue est immédiatement disponible pour travailler.

MAINTENANCE ET ENTRETIEN. FACILITEZ-VOUS LA TÂCHE.



Le système de commande SENCON vous assiste pour établir le diagnostic et facilite le dépannage. Votre engin est rapidement à nouveau opérationnel.

Tous les points de maintenance et d'entretien sont clairement agencés et faciles d'accès. L'identification claire des composants facilite les opérations.

RESTONS SIMPLE ! AVEC UNE TECHNOLOGIE MAÎTRISÉE.



Des techniques fiables et bien pensées facilitent la vie. Nous optons pour des systèmes hydrauliques et électriques là où l'électronique n'offre aucun avantage.



Nous vous rendons satisfaits mais pas dépendant. Vous pouvez réparer vos engins vous-même, grâce à des composants peu coûteux, en seulement quelques manipulations.



Dans le coffret électrique centralisé, les composants standard clairement agencés facilitent le contrôle et le dépannage.

CARACTÉRISTIQUES TECHNIQUES ET ÉQUIPEMENTS

TYPE DE MACHINE

MODÈLE (TYPE) 613 E sur pneus

MOTEUR

TYPE Cummins F3.8, 100 kW / 135 ch à 2200 min⁻¹
Émissions conformes au niveau anti-pollution Etape 5

FPT N45, 92 kW / 125 ch à 2200 min⁻¹
Émissions conformes au niveau anti-pollution Tier 3a

Pour ces deux motorisations :
Injection directe, suralimentation turbo, refroidissement des gaz de suralimentation, réduction des émissions

REFROIDISSEMENT Refroidissement par eau

FILTRE DIESEL avec séparateur d'eau et préchauffage

FILTRE À AIR Filtre sec avec préfractionneur intégré, élimination automatique des poussières, élément principal et de sécurité, affichage de l'encrassement

RÉSERVOIR DE CARBURANT 200 l

RÉSERVOIR D'ADBLUE 30 l

SYSTÈME ÉLECTRIQUE 24 V

BATTERIES 2 x 155 Ah

OPTIONS Kit basses températures avec préchauffage moteur (batteries renforcées)

Pompe de remplissage électrique



TOURELLE

CONCEPTION Construction modulaire rigide usinée avec précision, bagues en acier pour le positionnement de la flèche. Conception simple, entretien facilité et implantation longitudinale du moteur

ÉLECTRIQUE Coffret électrique centralisé, coupe-batterie

ÉCLAIRAGE Projecteurs LED pour un éclairage optimal de l'espace de travail

SYSTÈME DE REFROIDISSEMENT Système de refroidissement à 3 circuits avec performances de refroidissement élevées, entraînement du ventilateur par réglage électronique pour radiateurs d'eau, de suralimentation et d'huile

SÉCURITÉ Surveillance par caméras de la zone arrière et du côté droit, moniteur couleur

OPTIONS Projecteurs LED supplémentaires

2 feux à éclats à l'arrière

Caméras supplémentaires

Peinture « marinisée » comme protection anti-corrosion renforcée

Peinture personnalisée (un ou plusieurs tons)

Kit basses températures

Graissage centralisé auto. pour point d'articulation de la flèche, vérin de levage, roulement de couronne d'orientation et support du tambour de treuil

Graissage denture de couronne



CARACTÉRISTIQUES TECHNIQUES ET ÉQUIPEMENTS

SYSTÈME HYDRAULIQUE



Pompe(s) accouplée(s) directement sur le moteur Diesel. Système hydraulique Load Sensing / LUDV, fonctions de travail via distribution pilotage électro-hydraulique, régulation à limitation de charge. Pompe à cylindrée variable à piston axial. La répartition indépendante et proportionnelle du débit de la pompe permet de piloter avec précision plusieurs fonctions simultanément et indépendamment les unes des autres.

DÉBIT	jusqu'à 200 l / min
PRESSION DE SERVICE	jusqu'à 330 bars
FILTRATION	Filtration haute performance avec intervalle de vidange allongé
RÉSERVOIR HYDRAULIQUE	180 l
COMMANDE	Commande hydraulique proportionnelle et de précision des mouvements, 2 servo-joysticks pour les fonctions de travail, fonctions supplémentaires via interrupteurs et pédales – ergonomiques et clairement ordonnés
SÉCURITÉ	Circuits hydrauliques sécurisés par clapets de sûreté Clapets de sécurité en cas de rupture de conduites pour vérin de relevage et vérins télescopiques

OPTIONS	Remplissage avec huile bio Système de filtration ultra-fin SENNEBOGEN HydroClean (3 µm) avec séparateur d'eau Préchauffage du réservoir hydraulique
---------	---

MÉCANISME D'ORIENTATION



TRANSMISSION	Moto-réducteur d'orientation compact valves de commande de frein intégrées
FREIN DU MÉCANISME D'ORIENTATION	Frein multidisque, actionné par ressorts
COURONNE D'ORIENTATION	Couronne d'orientation de grande dimension, à 1 rangée de billes avec denture externe
VITESSE DE ROTATION	0-2 min ⁻¹ , continue

CABINE

MULTI CAB


TYPE DE CABINE	MultiCab, élévation 1,75 m
ÉQUIPEMENT DE LA CABINE	Élévation hydraulique de la cabine de série. Cabine confort à suspension avec isolation sonore renforcée. Version tout temps, vitrage panoramique en verre de sécurité et grande vitre de toit, pare-brise relevable. Siège confort suspendu, réglage du poids et amortissement des vibrations. Tableau de bord clairement disposé avec colonne de direction ajustable. Chauffage de cabine à débit progressif avec réglage de circulation d'air et filtre à particules, climatisation automatique
OPTIONS	Chauffage auxiliaire avec temporisation Grille de protection avant contre les chutes d'objets (FOPS) Grille de protection du toit Grille de protection du toit contre les chutes d'objets (FOPS) Vitrage blindé Autoradio avec port USB et SD, fonction MP3 et Bluetooth®



Option grille de protection du toit

CARACTÉRISTIQUES TECHNIQUES ET ÉQUIPEMENTS



Option radiocommande



Option benne preneuse hydraulique



Option fléchette

ÉQUIPEMENT DE TRAVAIL

FLÈCHE 3 sections avec tête « marteau », entièrement télescopique hydrauliquement de 14,6 à 18,8 m, vitesse d'ajustement de -12° à 70° en env. 35 secondes

FREIN DE SÉCURITÉ Frein multidisque, actionné par ressorts

SÉCURITÉ DE LA GRUE Dernière génération de limiteur de couple avec enregistreur d'événements, tableau clair avec affichage de toutes les données importantes sur l'interface SENCON, capteur de fin de course crochet haut, protection de passage de câble, clapet de surpression et protection contre la rupture de câble

VÉRINS Vérins hydrauliques avec éléments d'étanchéité et de guidage de grande qualité

OPTIONS Fléchette rabattable de 5 m, capacité de charge 4 t, inclinable à 45°, mise en œuvre sans aide, stockée le long de la flèche de base en cas de non-utilisation

Fléchette rabattable de 3 m en liaison avec 2e treuil de levage auxiliaire, capacité de charge 4 t, inclinable à 20° / 45°, mise en œuvre sans aide, stockée le long de la flèche principale en cas de non-utilisation

Fourches de manutention

Plate-forme d'élévation de personnes

Peinture personnalisée (un ou plusieurs tons)

Groupe de secours

Radiocommande des mouvements de la grue (yc châssis)

Limitation de la zone de travail type « mur virtuel »

Équipement de préhension à benne preneuse, 600 l

Réception supplémentaire avec tableaux de charges en pente à 2° / 4°

Système de télémétrie SENtrack DS

CARACTÉRISTIQUES TECHNIQUES ET ÉQUIPEMENTS

CHÂSSIS



CONCEPTION	Châssis sur pneus, rigide et usiné avec précision, avec stabilisateurs 4 points intégrés
ENTRAÎNEMENT	Transmission intégrale et essieux moteurs toutes roues directrices, mécanisme de translation avec boîte de transfert à 2 vitesses, essieux pendulaires automatiques avec angle d'oscillation de 4°, verrouillables manuellement, force de traction et dynamique de conduite élevées
FREIN DE STATIONNEMENT	Frein multidisque, actionné par ressorts
PNEUS	Pneus 8 x 10.000-20
VITESSE	Déplacement sur terrain de 0 à 8 km/h 0 à 20 km/h si conformité routière (selon réglementation locale)
OPTIONS	Pneus larges sur demande avec largeur de l'engin à 2,75 m Attelage de remorquage

TREUIL



Mécanisme du (des) treuil(s) par moteur hydraulique à réglage haute pression pour un ajustement toujours optimal de la vitesse de la force de traction. Commande du frein à réduction hydraulique pour un contrôle précis et sans usure. Engrenage planétaire résistant, à bain d'huile, avec maintenance réduite. Les freins de retenue sont à ressorts, sans maintenance, à bain d'huile, refroidis à l'huile, pour une usure minimale.

Force de traction 35 kN (3e couche), vitesse de câble 95 m/min., diamètre de câble 14 mm, longueur de câble max. 80 m

OPTIONS Treuil de levage auxiliaire : force de traction 35 kN (3e couche), vitesse de câble 95 m/min., diamètre de câble 14 mm, longueur de câble max. 160 m

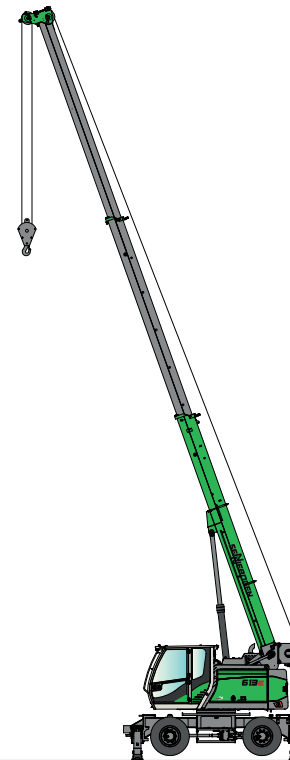
MASSE EN ORDRE DE MARCHÉ



MASSE env. 19 700 kg
avec flèche télescopique 18,8 m, fléchette 5 m, moufle 10,5 t, câble de levage 80 m, contrepoids 4,1 t, treuil 3,5 t

REMARQUE Le poids en ordre de marche varie en fonction des équipements.

Sous réserve de modifications techniques !



Option treuil auxiliaire de levage



ÉQUIPEMENT DE GRUE

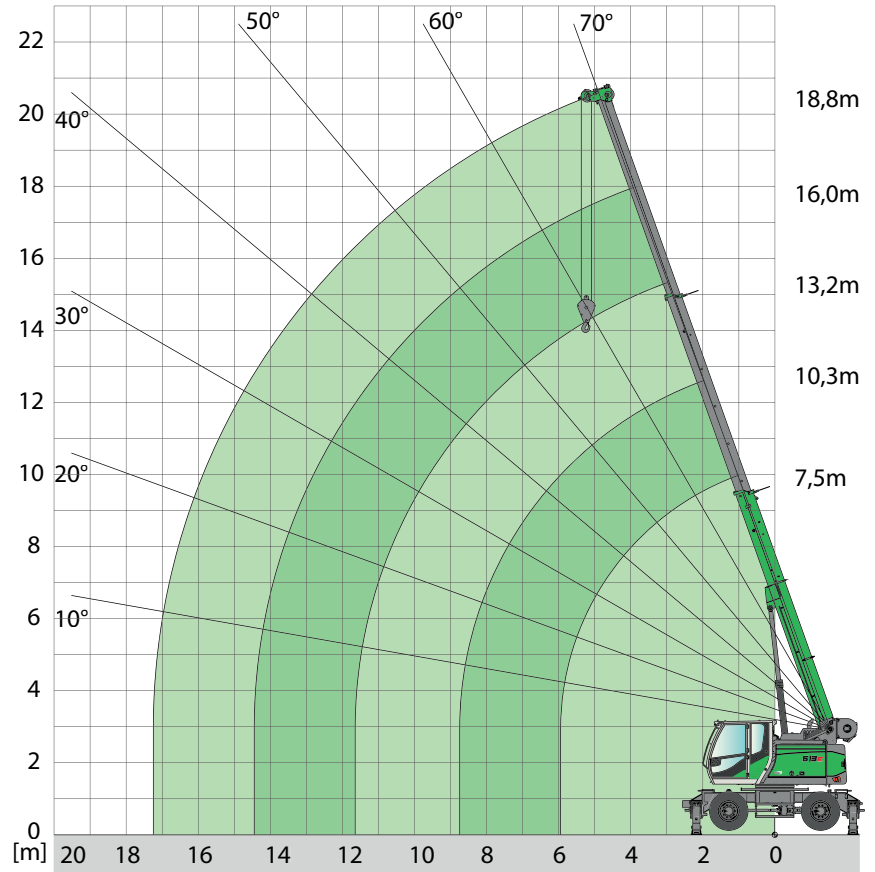


**FLÈCHE PRINCIPALE
HA 18,8 m**



Remarques :

1. Les valeurs de charge indiquées s'appliquent pour une machine sur un sol ferme et de niveau.
2. Les valeurs de charge sont indiquées en tonnes et valables pour des angles d'orientation de 360°. Les valeurs de charge s'appliquent à la 613 M sur ses stabilisateurs, les valeurs de charge entre parenthèses () correspondent à l'utilisation non stabilisée, sur pneus.
3. Les valeurs de charge sont conformes aux normes DIN 15019.2 et ISO 4305.
4. Le poids des dispositifs de suspension de charge (crochet, élingue) doit être soustrait des capacités de charge.
5. Les valeurs de charges doivent être limitées ou réduites en présence de conditions défavorables, comme un sol meuble ou instable, une pente importante, du vent, des efforts latéraux, des charges en équilibre, des à-coups ou des arrêts brusques des charges, un manque d'expérience du personnel, des déplacements avec charge.
6. La force au brin simple autorisée en levage est de 3 500 kg pour un câble de diamètre 14 mm.
7. Les capacités de charge indiquées par un * s'appliquent uniquement en présence d'un équipement optionnel.
8. Les valeurs de charge sont fournies à titre indicatif. Veuillez consulter les tableaux des charges de la notice d'utilisation.



LONGUEUR DE FLÈCHE [m]

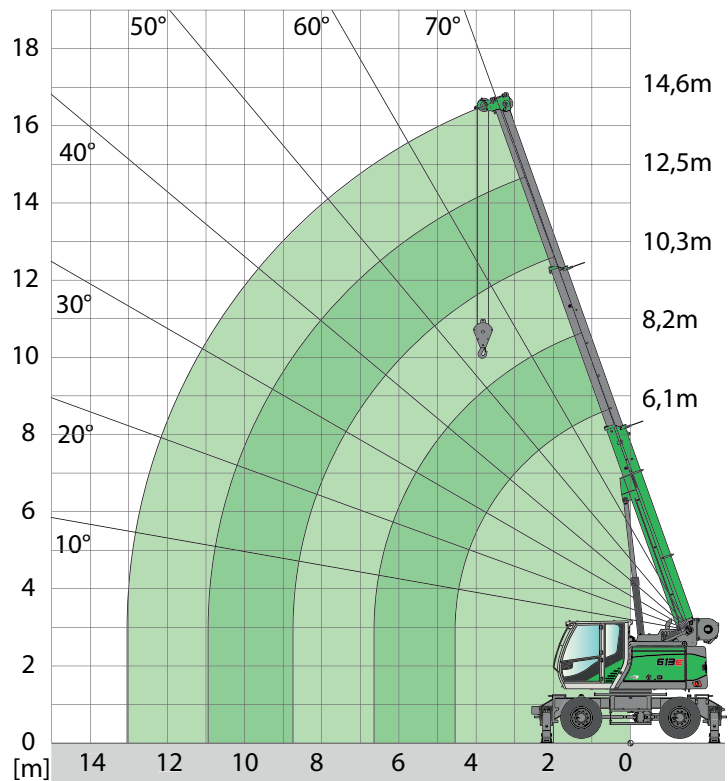
PORTÉE [m]	LONGUEUR DE FLÈCHE [m]				
	7,5	10,3	13,2	16,0	18,8
2,0	15,0 (12,0)				
3,0	13,3 (8,3)	10,0 (8,4)			
4,0	10,6 (5,3)	10,0 (5,3)	8,0 (5,4)		
5,0	8,5 (3,7)	8,6 (3,8)	8,0 (3,8)	6,0 (3,9)	
5,5	7,5 (3,2)	7,6 (3,4)	7,4 (3,4)	6,0 (3,4)	4,5 (3,4)
6,0	5,7 (2,9) / 6,0 m	6,7 (2,9)	6,7 (2,9)	5,9 (2,9)	4,5 (2,9)
7,0		5,2 (2,3)	5,3 (2,3)	5,2 (2,3)	4,5 (2,3)
8,0		4,2 (1,8)	4,3 (1,8)	4,3 (1,8)	4,1 (1,9)
9,0		3,6 (1,5) / 8,8 m	3,5 (1,5)	3,6 (1,5)	3,6 (1,5)
10,0			3,0 (1,2)	3,0 (1,2)	3,0 (1,2)
11,0			2,6 (1,0)	2,6 (1,0)	2,6 (1,0)
12,0			2,4 (0,9) / 11,6 m	2,2 (0,8)	2,3 (0,8)
13,0				2,0 (0,7)	2,0 (0,7)
14,0				1,7 (0,6)	1,7 (0,6)
15,0				1,6 (-) / 14,4 m	1,5
16,0					1,3
17,0					1,1 / 17,3 m

N° tab. : 613M18.8/75/2000/4/1/08.06 flèche (stabilisée)
N° tab. : 613M18.8/75/2000/4/1/08.06 flèche (non stabilisée)

ÉQUIPEMENT DE GRUE



FLÈCHE PRINCIPALE
HA 14,6 m



ÉQUIPEMENT DE GRUE

LONGUEUR DE FLÈCHE [m]

PORTÉE [m]	6,1	8,2	10,3	12,5	14,6
2,0	16,0 (12,0)	13,0 (12,0)			
3,0	13,5 (8,3)	13,0 (8,3)	11,0 (8,4)		
4,0	10,8 (5,3)	10,9 (5,4)	10,5 (5,4)	8,3 (5,4)	6,5 (5,4)
4,5	9,6 (4,4)	9,8 (4,6)	9,6 (4,6)	7,8 (4,6)	6,3 (4,6)
5,0		8,7 (3,9)	8,7 (3,9)	7,2 (3,9)	6,1 (3,9)
6,0		6,8 (2,9)	6,8 (3,0)	6,3 (3,0)	5,3 (3,0)
7,0		5,1 (2,5) / 6,7 m	5,3 (2,4)	5,4 (2,4)	4,6 (2,4)
8,0			4,3 (1,9)	4,4 (1,9)	4,1 (2,0)
9,0			2,7 (1,6) / 8,8 m	3,7 (1,6)	3,7 (1,6)
10,0				3,1 (1,3)	3,1 (1,4)
11,0				2,7 (1,1) / 10,9 m	2,7 (1,1)
12,0					2,3 (1,0)
13,0					2,1 (0,8)

N° tab. : 613M-14.6/75/2000/4.1/08.06 flèche (stabilisé)
N° tab. : 613M-14.6/75/9500/4.1/08.06 flèche (non stabilisé)



CROCHET

MOUFLAGE ET CHARGE MAX.

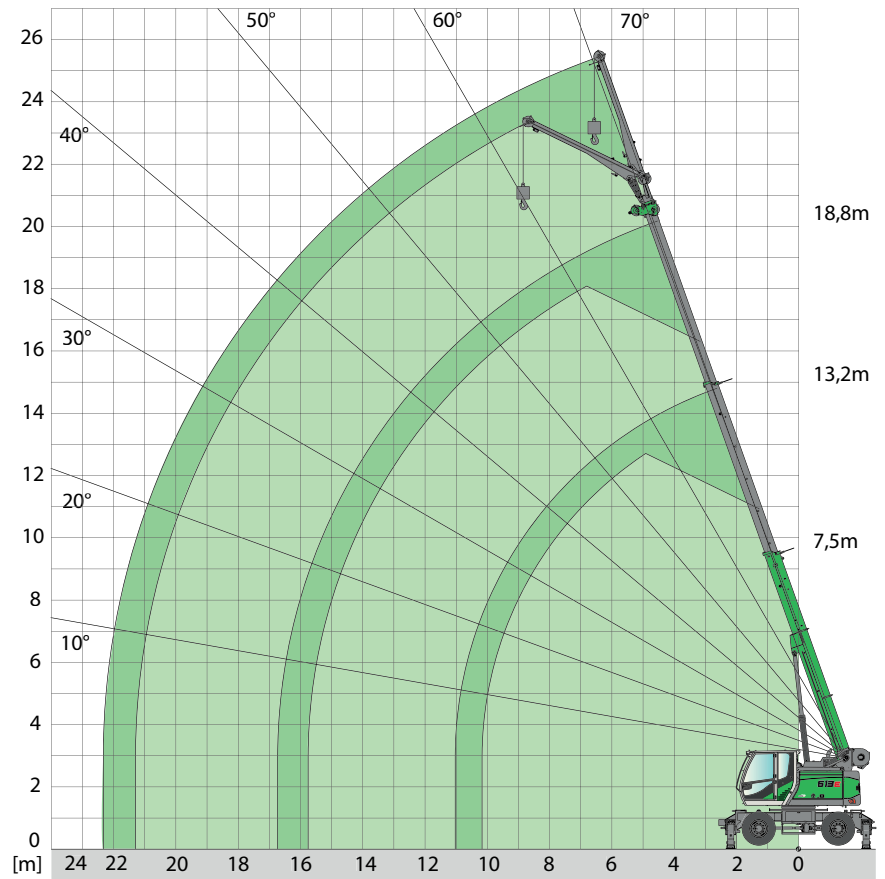
CAPACITÉ [t]	MASSE [kg]	5	4	3	2	1	
17,5 t (2 réas)	180 kg	17 500 kg	14 000 kg	10 500 kg	7 000 kg	3 500 kg	pour flèche principale
10,5 t (1 réa)	100 kg			10 500 kg	7 000 kg	3 500 kg	pour flèche principale
4 t	40 kg					3 500 kg	pour fléchette

ÉQUIPEMENT DE GRUE

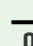

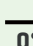


 **FLÉCHETTE**
SA 5,0 m

 **HA 18,8 m**

DIN ISO  **360°**



LONGUEUR DE FLÈCHE TÉLESCOPIQUE [m]

PORTÉE [m]	7,5		10,3		13,2		16,0		18,8	
										
	0°	45°	0°	45°	0°	45°	0°	45°	0°	45°
4,0	3,8 (3,8)		4,4 (4,4)							
5,0	3,3 (3,3)		3,8 (3,8)		4,2 (4,0)					
6,0	2,9 (2,9)	2,0 (2,0)	3,3 (3,1)		3,8 (3,0)		3,8 (3,0)			
7,0	2,5 (2,5)	1,9 (1,9)	3,1 (2,4)	2,0 (2,0)	3,4 (2,4)		3,5 (2,3)		2,7 (2,3)	
8,0	2,2 (2,1)	1,9 (1,9)	2,8 (2,0)	2,0 (2,0)	3,1 (1,9)	2,0 (1,9)	3,2 (1,9)		2,7 (1,8)	
9,0	2,0 (1,7)	1,8 (1,7)	2,5 (1,6)	1,9 (1,6)	2,8 (1,5)	2,0 (1,5)	2,9 (1,5)	1,9 (1,5)	2,6 (1,5)	
10,0	1,9 (1,4)		2,2 (1,3)	1,9 (1,3)	2,5 (1,3)	1,9 (1,3)	2,6 (1,2)	1,9 (1,2)	2,4 (1,2)	1,9 (1,2)
11,0			2,0 (1,1)	1,8 (1,1)	2,3 (1,0)	1,9 (1,0)	2,4 (1,0)	1,9 (1,0)	2,2 (0,9)	1,9 (0,9)
12,0			1,8 (0,9)		2,2 (0,8)	1,8 (0,8)	2,2 (0,8)	1,9 (0,8)	2,0 (0,8)	1,9 (0,8)
13,0			1,8 (0,7)		2,0 (0,7)	1,8 (0,7)	2,0 (0,6)	1,8 (0,6)	1,9 (0,6)	1,8 (0,6)
14,0					1,7 (0,6)		1,7 (0,5)	1,7 (0,5)	1,7	1,7
15,0					1,5		1,5	1,5	1,4	1,4
16,0					1,4		1,3		1,3	1,3
17,0							1,1		1,1	
18,0							1,0		1,0	
19,0									0,9	
20,0									0,7	

N° tab. : 613M-18.8/75/2000/41/08.065A5
N° tab. : 613M-18.8/75/960/41/08.065A5

ÉQUIPEMENT DE GRUE



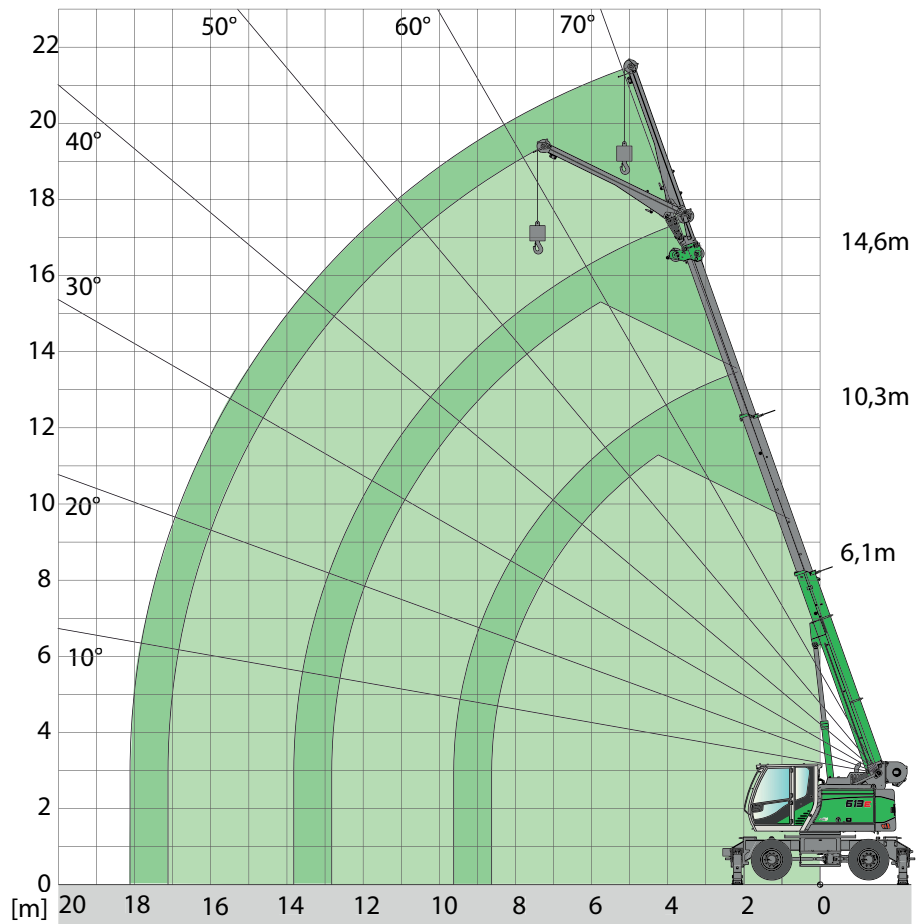
FLÉCHETTE
SA 5,0 m



HA 14,6 m



DIN ISO



ÉQUIPEMENT DE GRUE

PORTÉE [m]	LONGUEUR DE FLÈCHE TÉLESCOPIQUE [m]										
	6,1		8,2		10,3		12,5		14,6		
	0°	45°	0°	45°	0°	45°	0°	45°	0°	45°	
3,0	4,2 (4,2)										
4,0	3,5 (3,5)		4,0 (4,0)								
5,0	3,0 (3,0)		3,5 (3,5)		3,7 (3,7)		4,0 (4,0)				
6,0	2,6 (2,6)	1,9 (1,9)	3,0 (3,0)	2,0 (2,0)	3,4 (3,1)		3,6 (3,0)		3,5 (3,0)		
7,0	2,2 (2,2)	1,9 (1,9)	2,7 (2,5)	2,0 (2,0)	3,0 (2,4)	2,0 (2,0)	3,3 (2,4)		3,4 (2,4)		
8,0	1,9 (1,9)	1,8 (1,8)	2,4 (2,0)	1,9 (1,9)	2,7 (2,0)	2,0 (2,0)	3,0 (1,9)	2,0 (1,9)	3,0 (1,9)		
9,0	1,8 (1,7)		2,1 (1,7)	1,8 (1,7)	2,5 (1,6)	1,9 (1,6)	2,8 (1,6)	1,9 (1,6)	2,7 (1,6)	2,0 (1,6)	
10,0			1,9 (1,4)		2,2 (1,3)	1,9 (1,3)	2,5 (1,3)	1,9 (1,3)	2,5 (1,3)	1,9 (1,3)	
11,0			1,8 (1,2)		2,0 (1,1)	1,8 (1,1)	2,3 (1,1)	1,9 (1,1)	2,2 (1,1)	1,9 (1,1)	
12,0					1,8 (0,9)		2,0 (0,9)	1,8 (0,9)	2,0 (0,9)	1,9 (0,9)	
13,0					1,8 (0,8)		1,9 (0,8)		1,9 (0,7)	1,8 (0,7)	
14,0							1,7 (0,6)		1,8 (0,6)	1,8 (0,6)	
15,0							1,6 (0,5)		1,6 (0,5)		
16,0									1,4		

N° tab. : 613M-14,6/75/2000/4/1/08.065AS
N° tab. : 613M-14,6/75/960/4/1/08.065AS

ÉQUIPEMENT BENNE PRENEUSE HYDRAULIQUE



FLÈCHE PRINCIPALE
HA 18,8 m

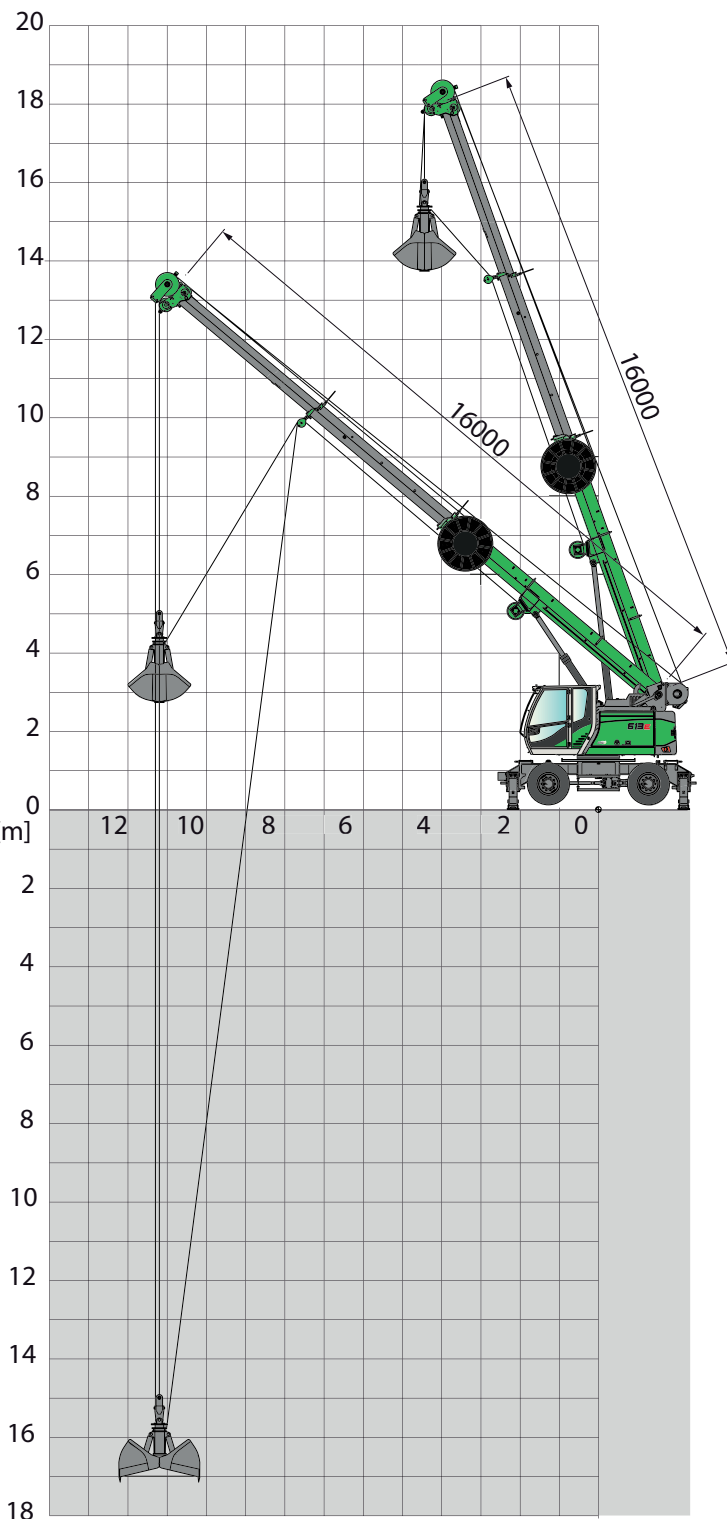


Remarques :

1. Les valeurs de charge indiquées s'appliquent pour une machine sur un sol ferme et de niveau.
2. Les valeurs de charge sont indiquées en tonnes et valables pour des angles d'orientation de 360°. Les valeurs de charge s'appliquent à la 613 M stabilisée.
3. Les valeurs de charge sont conformes aux normes DIN 15019.2 et ISO 4305.

ÉQUIPEMENT BENNE PRENEUSE

PORTÉE [m]	LONGUEUR DE FLÈCHE [m]			
	7,5	10,3	13,2	16,0
2,0	12,7			
3,0	11,3	8,5		
4,0	9,0	8,5	6,8	
5,0	7,2	7,3	6,8	5,1
5,5	6,3	6,4	6,3	5,1
6,0		5,7	5,7	5,0
7,0		4,4	4,5	4,4
8,0		3,5	3,5	3,5
9,0			3,0	3,0
10,0			2,5	2,5
11,0			2,2	2,2
12,0				1,8
13,0				1,7
14,0				1,4
15,0				
16,0				



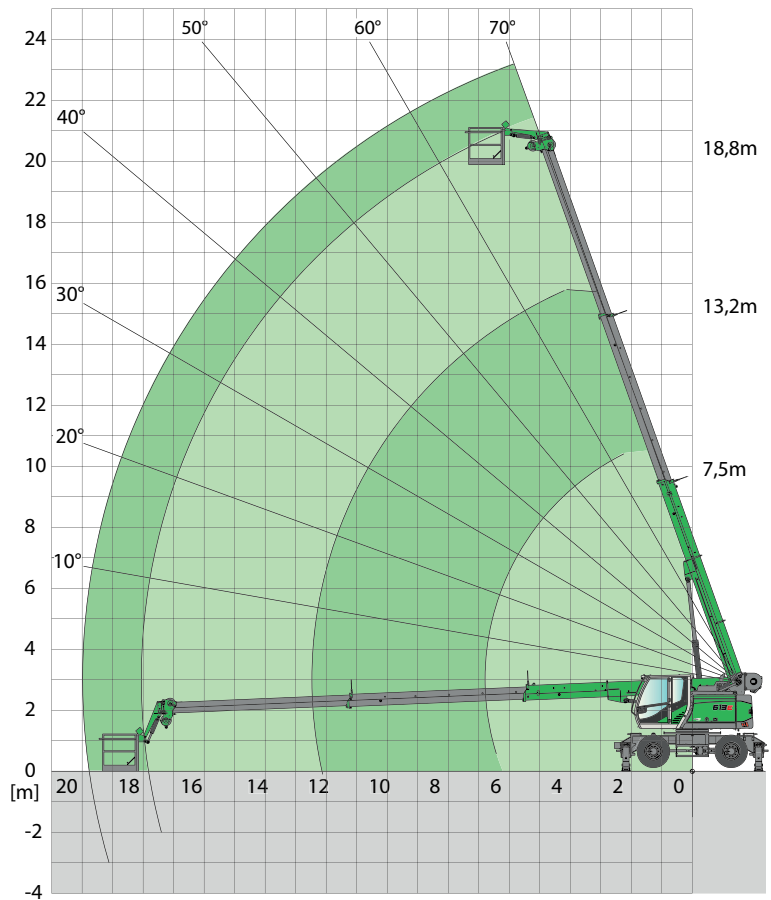
ÉQUIPEMENT PLATE-FORME DE TRAVAIL



ÉQUIPEMENT PLATE-FORME DE TRAVAIL HA 18,8 m



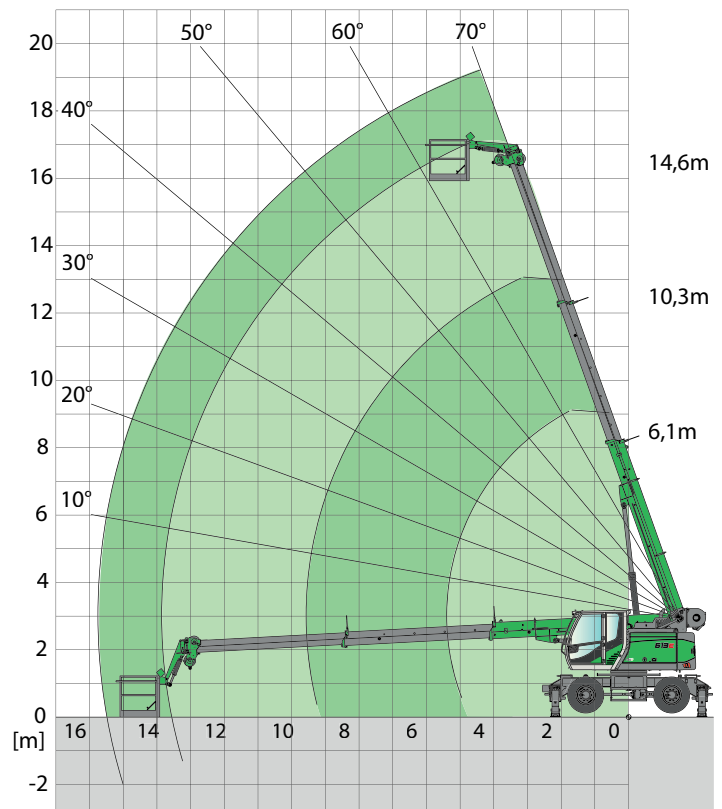
La charge utile autorisée pour la plate-forme de travail est de 350 kg :
2 personnes de 80 kg
+ 190 kg de charge supplémentaire.



ÉQUIPEMENT PLATE-FORME DE TRAVAIL HA 14,6 m



La charge utile autorisée pour la plate-forme de travail est de 350 kg :
2 personnes de 80 kg
+ 190 kg de charge supplémentaire.



ÉQUIPEMENT DE FOURCHES DE MANUTENTION

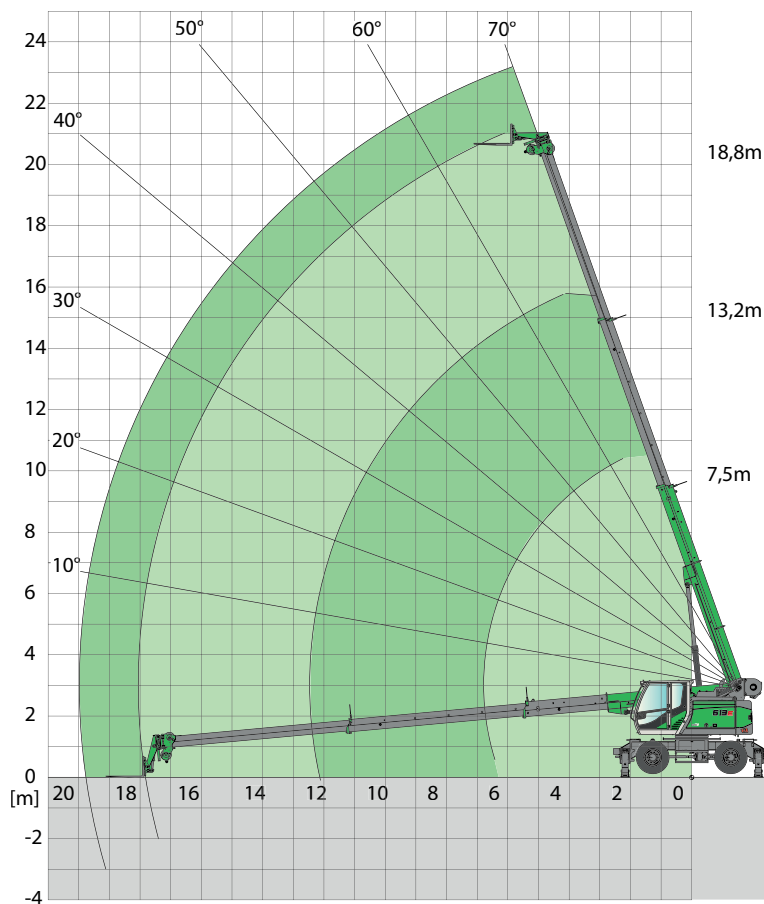


FOURCHES DE MANUTENTION
7,5 - 18,8 m



Remarques :

1. Les valeurs de charge indiquées s'appliquent pour une machine sur un sol ferme et de niveau.
2. Les valeurs de charge sont indiquées en tonnes et valables pour des angles d'orientation de 360°.
3. Les valeurs de charge sont conformes aux normes DIN 15019.2 et ISO 4305.
4. Les valeurs de charge s'appliquent à une charge placée sur les fourches de manutention, avec un centre de gravité situé à une distance de 500 mm du tablier des fourches.
5. Les valeurs de charges doivent être limitées ou réduites en présence de conditions défavorables, comme un sol meuble ou instable, une pente importante, du vent, des efforts latéraux, des charges en équilibre, des à-coups ou des arrêts brusques des charges, un manque d'expérience du personnel, des déplacements avec charge.
6. Les valeurs de charge s'appliquent à l'utilisation avec stabilisateurs.
7. Les capacités de charges entre parenthèses () sont valables pour l'utilisation sans stabilisateurs.
8. Les valeurs de charge sont fournies à titre indicatif.
Veuillez consulter les tableaux des charges de la notice d'utilisation.



ÉQUIPEMENT DE FOURCHES DE MANUTENTION

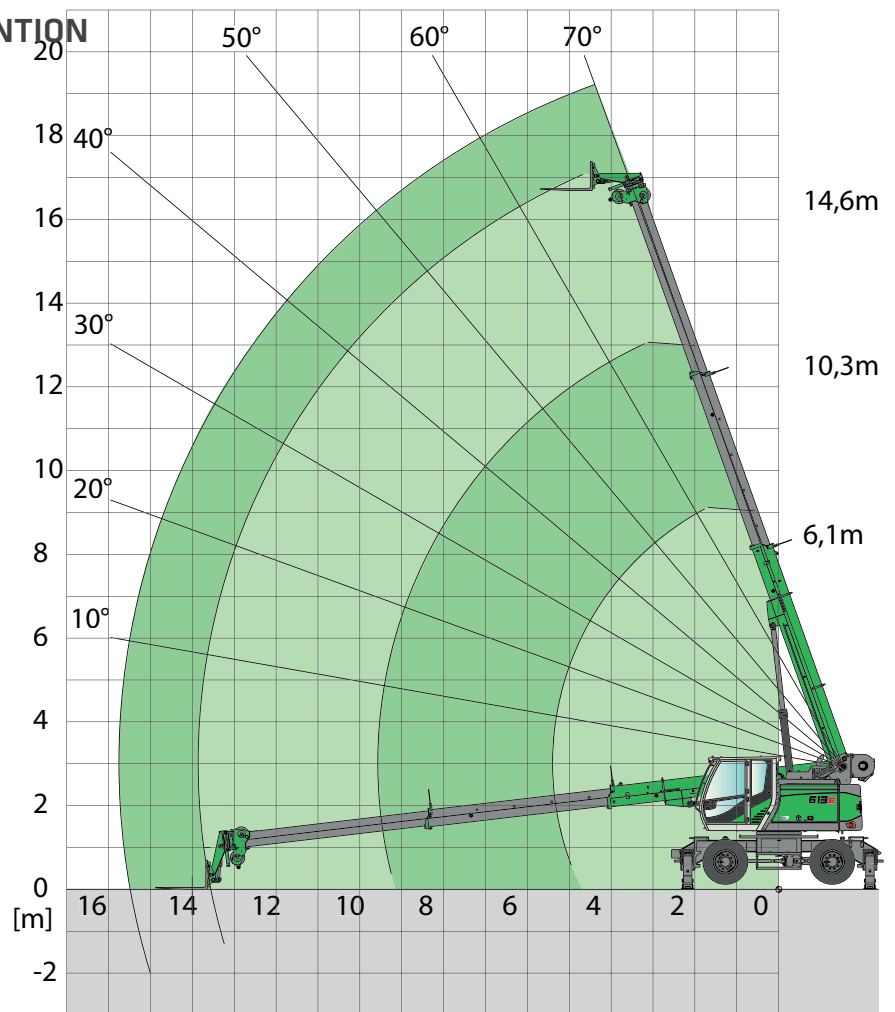
PORTÉE [m]	LONGUEUR DE FLÈCHE [m]				
	7,5	10,3	13,2	16,0	18,8
2,0	2,5 (1,53)				
3,0	2,5 (1,53)	1,3 (0,63)			
4,0	2,5 (1,53)	1,3 (0,63)	0,9		
4,5	2,5 (1,53)	1,3 (0,63)	0,9	0,6	
5,0	2,5 (1,53)	1,3 (0,63)	0,9	0,6	0,5
6,0	2,5 (1,53)	1,3 (0,63)	0,9	0,6	0,5
7,0	2,5 (1,53)	1,3 (0,63)	0,9	0,6	0,5
8,0	2,5/7,5 (1,53)/7,5	1,3 (0,63)	0,9	0,6	0,5
9,0		1,3 (0,63)	0,9	0,6	0,5
10,0		1,3 (0,63)	0,9	0,6	0,5
11,0		1,3/10,3 (0,63)/10,3	0,9	0,6	0,5
12,0			0,9	0,6	0,5
13,0			0,9/13,2	0,6	0,5
14,0				0,6	0,5
15,0				0,6	0,5
16,0				0,6	0,5
17,0					0,5
18,0					0,5/18,8

N° tab. : 613M-18.8/75/2000(960)/4.1/08.06

ÉQUIPEMENT DE FOURCHES DE MANUTENTION



FOURCHES DE MANUTENTION
6,1 - 14,6 m

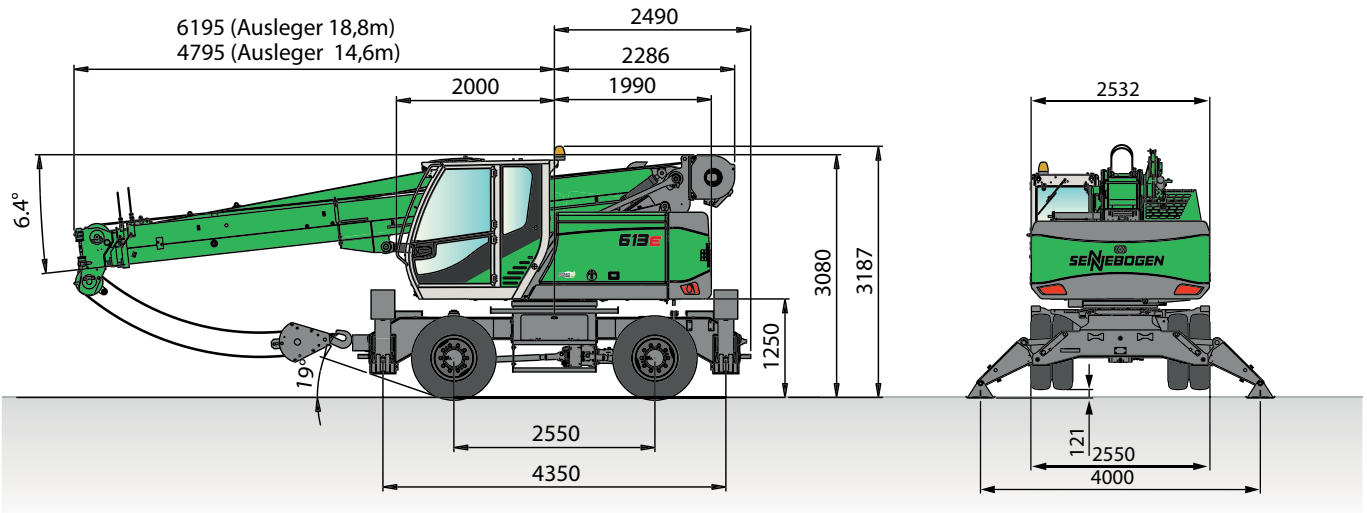


PORTÉE [m]	LONGUEUR DE FLÈCHE [m]				
	6,1	8,2	10,3	12,5	14,6
2,0	2,5 (2,0)				
3,0	2,5 (2,0)	1,8 (1,28)			
4,0	2,5 (2,0)	1,8 (1,28)	1,4 (0,7)		
4,5	2,5 (2,0)	1,8 (1,28)	1,4 (0,7)	1,0 (0,37)	
5,0	2,5 (2,0)	1,8 (1,28)	1,4 (0,7)	1,0 (0,37)	0,6
6,0	2,5 (2,0)	1,8 (1,28)	1,4 (0,7)	1,0 (0,37)	0,6
7,0		1,8 (1,28)	1,4 (0,7)	1,0 (0,37)	0,6
8,0		1,8 (1,28)	1,4 (0,7)	1,0 (0,37)	0,6
9,0		1,8/8,2 (1,28) / 8,2	1,4 (0,7)	1,0 (0,37)	0,6
10,0			1,4 (0,7)	1,0 (0,37)	0,6
11,0			1,4/10,3 (0,7)/10,3	1,0 (0,37)	0,6
12,0				1,0 (0,37)	0,6
13,0				1,0/12,5 (0,37)/12,5	0,6
14,0					0,6
15,0					0,6/14,6

N° tab. : 613M-14,6/75/2000(960)/4.1/08.06

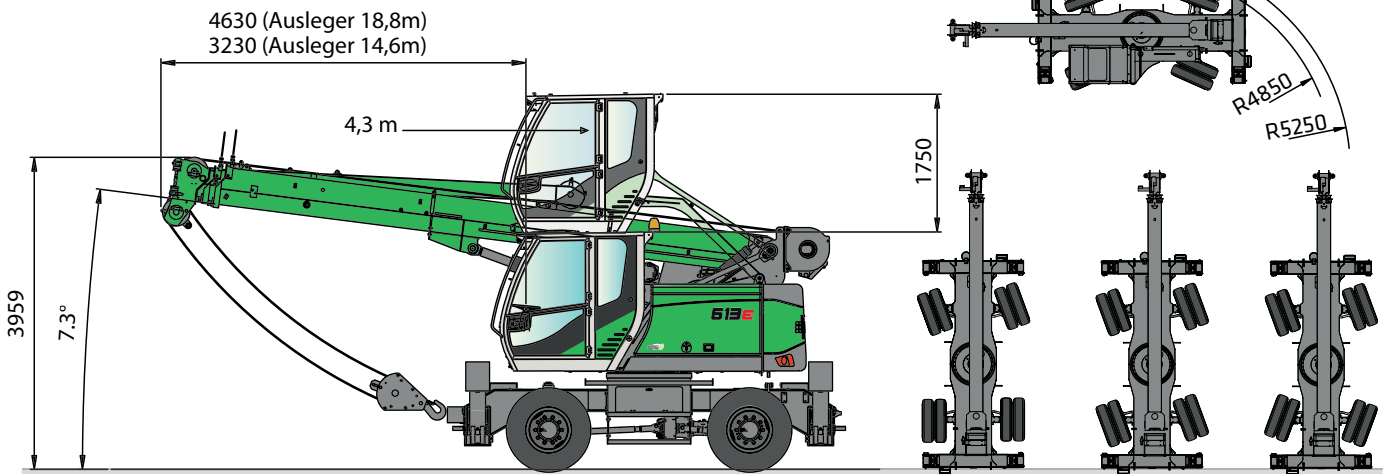
ÉQUIPEMENT DE FOURCHES DE MANUTENTION

DIMENSIONS DE TRANSPORT



613 AVEC CHÂSSIS SUR PNEUS

RAYON DE BRAQUAGE



613 AVEC CHÂSSIS SUR PNEUS

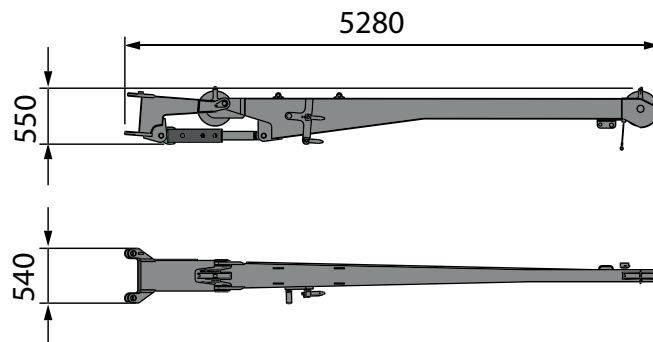
DIMENSIONS DE TRANSPORT

Toutes les cotes indiquées en [mm]

ACCESSOIRES

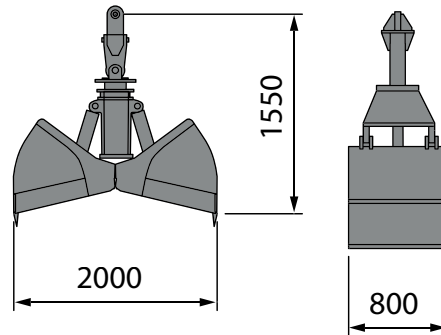
FLÉCHETTE 5 m

i Masse : 350 kg



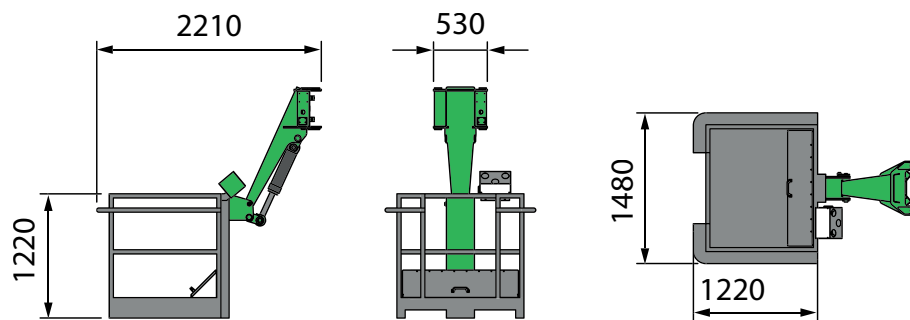
BENNE PRENEUSE HYDRAULIQUE AVEC DENTS ET OUIËS DE DRAINAGE

i Masse à vide : 750 kg
 Densité max. matériaux : 2 t/m³
 Contenance max. : 600 litres



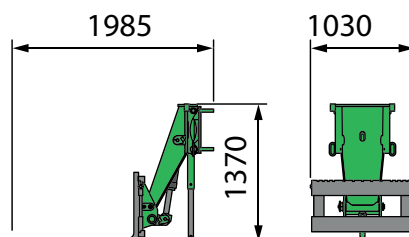
ÉQUIPEMENT PLATE-FORME DE TRAVAIL

i Masse : 400 kg



FOURCHE DE MANUTENTION PORTÉE

i Masse : 500 kg



Toutes les cotes indiquées en [mm]



Utilisation avec benne hydraulique ; Pays-Bas



Bâtiment ; Allemagne



Génie civil ; Allemagne



Construction de pont ; Allemagne



SENNEBOGEN ACADEMY

Le succès repose sur les connaissances. À la SENNEBOGEN Academy, nous accordons une grande importance à ce que le niveau de connaissance de notre réseau reste au top !

➔ www.sennebogen-academy.com



ENTRETIEN ET MAINTENANCE

Un service après-vente complet. Il en est de même pour l'approvisionnement de pièces de rechange. Chez nous et avec notre distributeur, le service revêt une GRANDE importance.

➔ www.sennebogen.com/vertrieb-service



SENtrack DS

Gestion efficace du parc d'engins avec SENtrack DS : Utilisez des informations qui restent habituellement cachées et augmentez votre efficacité.

➔ www.sennebogen.com/de/produkte/flottenmanagement-sentrack



RENTAL & USED

Découvrez la gamme unique en son genre d'engins de location de SENNEBOGEN Rental & Used. Egalement disponible auprès de votre distributeur.

➔ www.sennebogen-rental-used.com

DEVENEZ MEMBRE DU CLUB DES OPÉRATEURS

Ici, vous et votre machine serez sous les feux de la rampe ! Des informations exclusives, un échange d'expériences avec les grutiers opérateurs de SENNEBOGEN ainsi que le plaisir et l'enthousiasme constituent l'esprit de ce club exclusif.

Voir les avantages sur ➔ www.sennebogen.com/fahrerclub



MOVE BIG THINGS - WITH US!



plus de **68**
années d'expérience

100 %
entreprise
familiale

plus de **1600**
personnes qualifiées
dans le monde

3
usines de production
en Allemagne

plus de **180**
partenaires de distribution
et de service dans le monde

11
grues télescopiques
différentes



Chargeurs télescopiques	Pelles équilibrées	Pelles de manutention industrielle	Pelles à câbles	Grues sur chenilles	Grues télescopiques	Grues portuaires
5,5 t	130-300 t	17-420 t	13,5-300 t	50-300 t	16-130 t	300 t

Le présent catalogue décrit les modèles de machines, les gammes d'équipements des différents modèles et les possibilités de configuration (équipement de série et en option) fournis par SENNEBOGEN Maschinenfabrik GmbH. Les illustrations des appareils peuvent contenir des équipements spéciaux et supplémentaires. Selon le pays où les machines sont livrées, certaines divergences par rapport à l'équipement standard sont possibles, notamment en termes d'équipements de série et en option. Toutes les désignations de produits utilisées peuvent être des marques déposées de SENNEBOGEN Maschinenfabrik GmbH ou d'autres sous-traitants ; l'utilisation des désignations par des tiers à leurs propres fins peut donc porter atteinte aux droits des propriétaires.

Veillez vous renseigner sur les équipements disponibles auprès de votre partenaire de distribution SENNEBOGEN localement. Les caractéristiques de performance souhaitées ne sont contraignantes qu'à condition qu'elles aient été expressément convenues au moment de la conclusion du contrat. Sous réserve de modifications techniques et de nos possibilités de livraison. Informations fournies sans garantie. Sous réserve de modifications d'équipement et de développement. © SENNEBOGEN Maschinenfabrik GmbH, Straubing/Allemagne. L'impression, même partielle, est uniquement permise avec l'autorisation écrite de SENNEBOGEN Maschinenfabrik GmbH, Straubing/Deutschland.

SENNEBOGEN
Maschinenfabrik GmbH
Hebbelstraße 30
94315 Straubing, Germany

 www.sennebogen.com

MOVE BIG THINGS

DISTRIBUTION SENNEBOGEN
Distribution Crane Line
Tel. +49 9421 540-146
cranes@sennebogen.de

CENTRE DE PIÈCES DÉTACHÉES
Commandes de pièces de rechange
spareparts@sennebogen.de

SERVICE APRES-VENTE
Assistance technique
service@sennebogen.de

