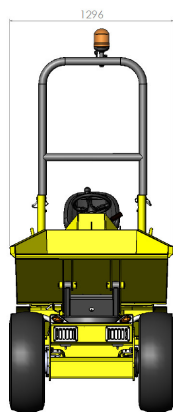
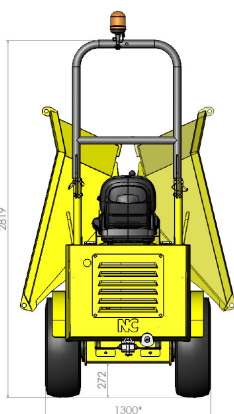
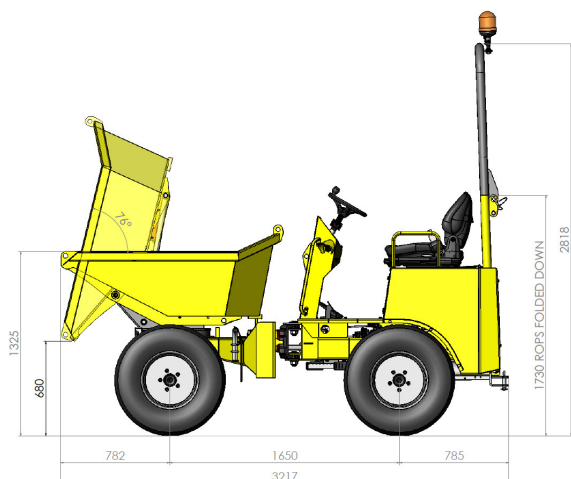


SW1.5



KAPAZITÄTEN:

Leergewicht	1510 kg
Maximale Nutzlast	1500 kg
Gehäuft	815 L
Gestrichen	605 L
Wassermaß	480 L

MOTOR:

Marke	Kubota D1105
Hubraum	1123cc
Leistung	17.5 kW / 23.4PS @ 2800 rpm
Max Drehmoment	72Nm @ 2000 rpm
Kraftstoff	Diesel
Emission	97/68/EG

ÜBERTRAGUNG:

Hydrostatische "Twin Lock" Dauer 4-Rad Antrieb

ANTRIEBSEIGENSCHAFEN

Vorwärts / Rückwärts	0-11 km/h
Lenkwinkel	+/- 36°
Wendekreis	6.47m
Steigfähigkeit	50%
Bereifung	10.0 / 75 / 15.3
Arbeitsbremse	Hydrostatisch
Feststellbremse	Automatisch in hinteren Radmotoren

GERÄUSCHPEGEL:

LWA	99dB(A)
LPA	82dB(A)

TANKKAPAZITÄTEN

Kraftstoff:	28L
Hydraulik:	24L

MULDE:

Hydraulisch betätigte Kippmulde
180° drehbare Mulde für das einfache Platzieren beim entlang fahren von Gräben
Sicherheitssperre bei gerader Mulde
Geschweisste Hochleistungsmulde mit 4 mm dicken Stahlplatten,
verstärkte obere Seitenwände für eine höhere Festigkeit

ELEKTRISCHE INSTALLATION:

Hochleistungs Batterien 12V, 550CCA, 59Ah
Kabelbaum in Schutzschlauch
Rückfahralarm

HYDRAULIK:

Hydrostatischen Pumpe
Hydraulische Prüfanschlüsse
Einfacher Zugang zum Oelfilter auf der Oberseite des Tanks

SITZ UND BEDIENUNG:

Verstellbarer Sitz, von beiden Seiten zugänglich
Aufstiegs Möglichkeiten von beiden Seiten über Verzinkte Trittbretter
Helle Warnlichter im Anzeigeinstrument
Mittelkonsole aus Stahl für zusätzlichen Beinschutz
Fahrrichtungshebel am Steuerrad
Rutschfester Boden

SERVICE ZUGANG:

Einfacher Zugang für Service und Wartung
Abschließbare Motorabdeckung
Batterie im Motorenbereich angebracht

