

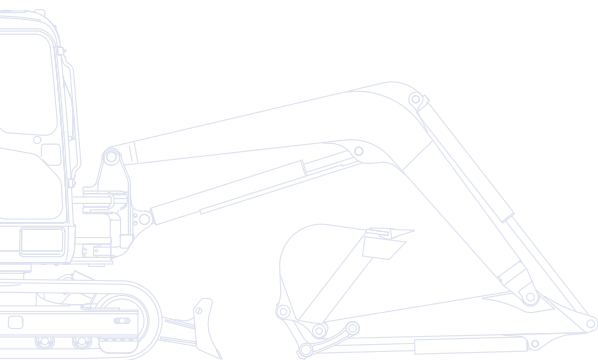
KOMATSU



PC
88MR

Midi-pelle

PC88MR-10



PUISSANCE DU MOTEUR
50,7 kW / 68,9 ch @ 1.950 t/mn

POIDS OPERATIONNEL
8.500 - 9.130 kg

CAPACITÉ DU GODET
0,09 - 0,34 m³

D'un seul coup d'œil

La nouvelle midi-pelle compacte PC88MR-10 est le résultat de la compétence et de la technologie acquises par Komatsu au cours des 90 dernières années. Cette machine a été mise au point en tenant compte en permanence des besoins des clients du monde entier. Il en résulte une machine conviviale offrant des performances de pointe. Dotée d'un rayon court, elle ne dépasse des chenilles que de 325 mm! L'opérateur peut donc se concentrer sur le travail face à lui et ne pas se soucier d'impacts possibles de la tourelle à l'arrière.



Performances remarquables

- Rapide et précise
- Grande force de traction
- Excellente contrôlabilité
- 2 vitesses de déplacement automatiques
- Système hydraulique CLSS

Puissance et respect de l'environnement

- Moteur à faible consommation de carburant conforme à EU Stage IIIB
- Technologie hydraulique axée sur l'économie de carburant
- Auto décélération et jauge éco
- 6 modes de travail
- Faible bruit de fonctionnement

KOMTRAX

Système de suivi à distance
Komatsu

PC88MR-10

PUISSANCE DU MOTEUR
50,7 kW / 68,9 ch @ 1.950 t/mn

POIDS OPERATIONNEL
8.500 - 9.130 kg

CAPACITÉ DU GODET
0,09 - 0,34 m³



Confort élevé de l'opérateur

- Cabine spacieuse et confortable avec commandes multipositions
- Environnement de travail silencieux et ergonomique
- Grand écran LCD couleur, multifonction
- Portière coulissante pour une entrée et une sortie aisées
- Climatisation automatique



Polyvalence totale

- Levier de commande proportionnelle pour les circuits hydrauliques auxiliaires
- Débit d'huile de la pompe hydraulique réglable via l'écran LCD
- Ligne marteau standard
- Second circuit hydraulique auxiliaire et circuit pour attache rapide hydraulique (en option)
- Patins road-liner (en option)
- Système de caméra vue arrière (en option)



Maintenance aisée

- Disposition optimale pour la maintenance
- Refroidisseurs de type côte à côte
- Système de contrôle de gestion de l'équipement (EMMS, Equipment Management and Monitoring System)
- Pré-filtre à carburant standard avec séparateur d'eau
- Longs intervalles de maintenance

Confort élevé de l'opérateur



Environnement de l'opérateur

Grâce à sa cabine spacieuse, cet engin compact offre un confort exceptionnel à l'opérateur le plus exigeant. Le double mécanisme de glissement permet d'ajuster au mieux le siège et les leviers de commande pour une productivité maximale et une fatigue minimale. De larges vitres frontales et latérales – ainsi qu'un toit ouvrant – offrent une visibilité accrue en toute circonstance. La climatisation automatique (qui fait partie de l'équipement standard) apporte la touche finale sur le plan du confort en maintenant une température parfaite dans l'habitacle, quelles que soient les conditions météorologiques.

Moniteur large

Facile à personnaliser et offrant une sélection de 25 langues, le moniteur large présente des commutateurs et touches multifonctions simples et pratiques pour un accès instantané à de nombreuses fonctionnalités et données opérationnelles. La vue de la caméra arrière (en option) est incorporée dans le moniteur principal.



Visibilité au-dessus de la cabine et toit ouvrant



Large surface vitrée pour une excellente visibilité panoramique



L'interface améliorée du moniteur donne un accès aisé à l'information

Performances remarquables

Performances et manoeuvrabilité

La PC88MR-10 offre des performances supérieures ainsi qu'une excellente manoeuvrabilité, même pour les travaux les plus difficiles. Elle offre un puissant couple de rotation, travaille efficacement sur les pentes et délivre une force de pénétration exceptionnelle. Avec son système de rétrogradation automatique, cet engin est idéal pour tout terrain ou toute application. Le système de détection de charge à centre fermé CLSS (Closed Load Sensing System) garantit une translation continue et un contrôle inégalable pour tous les mouvements combinés, quelle que soit la charge.



Puissance et respect de l'environnement



Performances et écologie

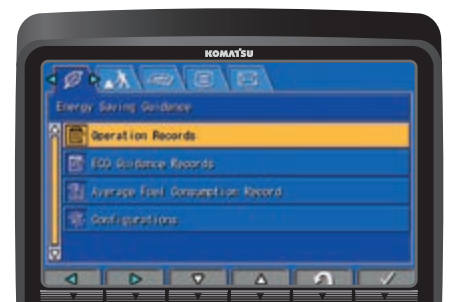
La PC88MR-10 est pourvue d'un moteur conforme aux normes d'émission EU Stage IIIB. En combinaison avec un système hydraulique de pointe, ce moteur avec rampe commune à commande électronique et injection sophistiquée est le gage d'une productivité supérieure. La réduction drastique des émissions de NOx et du niveau de bruit font de cette excavatrice compacte l'engin parfait pour les endroits exigus et les chantiers urbains.

Productivité élevée et économie de carburant

Selon la charge à manipuler, l'opérateur a le choix entre 6 modes de travail, conçus pour une adéquation optimale entre la vitesse du moteur, le débit de la pompe et la pression du système. Il peut accorder la priorité à la rapidité du cycle, pour une meilleure productivité, ou à la consommation de carburant pour les applications plus légères. La gestion du carburant est encore améliorée par l'auto-décélération (fonction en standard qui ralentit automatiquement le moteur lorsque les leviers sont en position neutre) et par la jauge économique, affichée sur l'écran LCD.



Jauge éco, conseils éco et arrêt automatique réglable en cas de ralenti prolongé permettent une plus grande réduction de consommation de carburant



Menu conseils Eco



Polyvalence

La PC88MR-10 a été conçue avec le plus grand soin afin d'assurer une polyvalence et une mobilité exceptionnelles pour le travail en endroits exigus. Elle offre une excellente visibilité et la diminution du porte-à-faux à l'arrière permet à l'opérateur de travailler sans avoir à se retourner par crainte d'éventuels impacts. La réduction du rayon de giration frontal et l'intégration d'un vérin de déport en pied de flèche à gauche facilitent en outre l'excavation de tranchées; et avec sa taille compacte, la PC88MR-10 est parfaite pour les chantiers urbains ou routiers. Les chenilles de type "road-liner" ou un contrepoids

additionnel permettent en sus, aux clients, d'adapter l'engin à leurs besoins.

Flexibilité maximale

Grâce au circuit hydraulique auxiliaire, la PC88MR-10 peut être équipée de divers accessoires. Quant à l'écran LCD, il permet de sélectionner directement le débit d'huile optimal de la pompe hydraulique pour le broyage, le concassage et toutes autres applications. Les commandes proportionnelles des circuits hydrauliques intégrées dans le manipulateur garantissent un travail de précision avec n'importe quel accessoire.



Maintenance aisée

Excellente maintenance

Komatsu a conçu la PC88MR-10 en favorisant un accès aisé à tous les points de maintenance. Les entretiens de routine peuvent donc être effectués régulièrement, permettant ainsi de réduire les durées d'immobilisation coûteuses. Le radiateur, l'aftercooler et le refroidisseur d'huile sont en aluminium pour une efficacité accrue. Ils sont, en outre, montés en parallèle pour un nettoyage plus rapide. Les filtres à carburant et à huile ainsi que la vanne de purge carburant sont tous placés à portée et aisément accessibles.

EMMS (Equipment Management and Monitoring System)

Le système EMMS de Komatsu peut empêcher un problème mineur de s'aggraver. Le contrôleur surveille tous les systèmes critiques ainsi que les caractéristiques essentielles du moteur, comme la pression d'huile moteur, la température du liquide de refroidissement, la charge de la batterie, l'obstruction d'air, etc. Toute anomalie est affichée à l'écran LCD. L'écran indique également quand l'huile ou les filtres doivent être remplacés.



Tous les principaux points de maintenance sont aisément accessibles à partir du sol.



Le préfiltre à carburant avec séparateur d'eau



L'écran LCD indique les anomalies et les moments de remplacement

Une solution pour une productivité supérieure

KOMTRAX™ utilise la dernière technologie de contrôle sans fil. Compatible avec des ordinateurs personnels, smartphones ou tablettes, il fournit des données pertinentes et rentables sur un parc et les équipements, ainsi qu'une mine d'informations pour optimiser leurs performances. En créant un réseau de support étroitement intégré, il permet une maintenance proactive et préventive, pour une gestion plus efficace des activités.



Connaissances

Vous obtenez des réponses rapides à vos questions essentielles et critiques sur vos engins – ce qu'ils font, quand ils l'ont fait, où ils se situent, comment ils peuvent être utilisés plus efficacement et quand un entretien s'impose.

Les données relatives aux performances sont transmises par technologie de communication sans fil (satellite, GPRS ou 3G selon le modèle), de l'engin vers l'ordinateur et le distributeur Komatsu local – qui sera rapidement disponible pour une analyse et un feed-back d'expert.

Une multitude de possibilités

Les informations détaillées que KOMTRAX™ permet de consulter 24 heures sur 24 et 7 jours sur 7 donnent une multitude de possibilités pour prendre de meilleures décisions quotidiennes, voire stratégiques à long terme – sans frais supplémentaires. Il permet d'anticiper les problèmes, personnaliser les programmes d'entretiens, réduire les temps d'arrêt et maintenir les engins là où ils doivent être: au travail, sur le chantier.

Commodité

KOMTRAX™ aide à gérer confortablement un parc d'engins sur le Web, où que vous soyez. Les données sont analysées et organisées avec pertinence, pour une visualisation aisée et intuitive sur des cartes, listes, graphiques et diagrammes. Ainsi, on peut anticiper un entretien éventuel, un besoin de pièces, ou remédier à un problème avant l'arrivée de techniciens Komatsu sur site.



Spécifications

MOTEUR

Modèle.....	Komatsu SAA4D95LE-6
Type.....	Rampe commune, multi-injection, refroidissement par eau, turbocompressé
Cylindrée	3.260 cm ³
Alésage x course.....	95 mm x 115 mm
Nombre de cylindres	4
Puissance du moteur	
régime.....	1.950 t/mn
ISO 14396.....	50,7 kW/68,9 ch
SAE J1349	49,0 kW/66,6 ch
Couple moteur max./régime moteur	319 Nm/1.400 t/mn
Filtre à air	Filtre à air sec à double élément avec indicateur de colmatage et auto-évacuateur de particules
Carburant	Carburant diesel, conformément à EN 590 Class2/Grade D. Aptitude au carburant diesel paraffinique (HVO, GTL, BTL), conformément à EN 15940 :2016

POIDS OPERATIONNEL

Poids opérationnel, avec balancier de 1.650 mm, godet de 0,28 m³ (ISO 7451), lame, opérateur, liquides, réservoirs remplis et équipement standard (ISO 6016).

Patins	Flèche monobloc	Pression au sol	Flèche à volée variable
Chenilles acier (450 mm)	8.580 kg	0,39 kg/cm ²	8.960 kg
Chenilles acier (600 mm)	8.750 kg	0,30 kg/cm ²	9.130 kg
Chenilles caoutchouc (450 mm)	8.500 kg	0,38 kg/cm ²	8.880 kg
Patins road-liner (450 mm)	8.720 kg	0,39 kg/cm ²	9.100 kg

TRANSMISSION ET FREINAGE

Commande de direction.....	Deux leviers avec pédales
Transmission.....	Hydrostatique
Moteurs hydrauliques.....	À débit variable, piston axial
Puissance de traction max.	66,9 kN (6.820 kgf)
Vitesses max. Lo / Hi.....	2,9 km/h - 5,1 km/h
Freins de service	Frein de service hydraulique
Frein de stationnement.....	Disques mécaniques

CHÂSSIS

Construction.....	Châssis central en X avec trains de chenilles à caissons
Type	Étanches
Tendeur de chenille	Hydraulique
Patins (chaque côté).....	39
Galets porteurs (chaque côté)	1
Galets de roulement (chaque côté)	5
Pression max.....	0,37 kg/cm ²

LAME

Largeur x hauteur	2.320 x 470 mm
Levage du sol max.	500 mm
Profondeur max. d'excavation	440 mm

SYSTÈME HYDRAULIQUE

Type	HydrauMind. Système à centre fermé à détection de charge et à valves de compensation de pression
Pompes principales:	
Pompe pour.....	Flèche, balancier, godet et déplacement
Type	À débit variable, piston axial
Débit max.....	160 l/min
Pompe pour.....	Rotation et lame
Type	Pompe à engrenage à cylindrée constante
Débit max.....	70 l/min
Moteurs hydrauliques:	
Déplacement	2 x moteur à piston avec frein de stationnement
Rotation	1 x moteur à piston avec frein de maintien de rotation
Tarage des soupapes de sécurité:	
Rotation et lame.....	21,1 MPa (215 kg/cm ²)
Déplacement et équipement de travail.....	26,5 MPa (270 kg/cm ²)
Force d'excavation du godet (ISO 6015).....	6.130 daN (6.250 kgf)
Effort au balancier (balancier de 1.650 mm) (ISO 6015)	4.150 daN (4.230 kgf)

SYSTÈME DE ROTATION

Piloté par	Moteur hydraulique
Système de réduction	Réduction planétaire
Lubrification de la couronne.....	Bain de graisse
Freins de rotation	Automatiques à disques à bain d'huile
Vitesse de rotation.....	10 t/mn

SYSTÈME ÉLECTRIQUE

Tension	24 V
Batterie.....	55 Ah
Alternateur	60 A
Démarrateur.....	4,5 kW

CAPACITÉ DE REMPLISSAGE

Réservoir de carburant.....	125 l
Système de refroidissement.....	10 l
Huile du moteur	11,5 l
Réductions finales (chaque côté)	1,1l
Système de rotation	2,8 l
Réservoir hydraulique.....	100 l

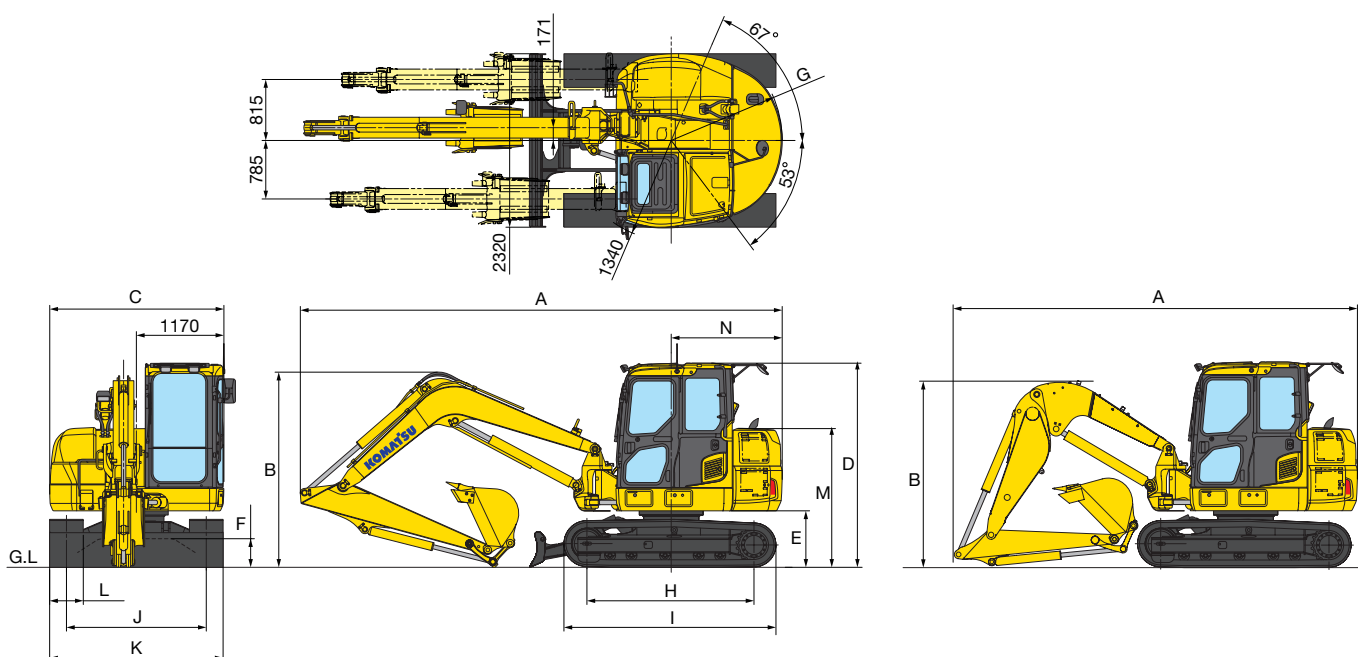
CABINE

Cabine avec isolation acoustique et verres de sécurité, pare-brise relevable, fenêtre de toit, porte coulissante avec verrou, klaxon électrique, siège réglable avec double coulissement, système de contrôle et instrumentation, leviers réglables. Admission d'air extérieur.

ENVIRONNEMENT

Niveaux de vibration (EN 12096:1997)	
Main/bras.....	≤ 2,5 m/s ² (incertitude de mesure K = 1,2 m/s ²)
Corps	≤ 0,5 m/s ² (incertitude de mesure K = 0,2 m/s ²)
Contient des gaz à effet de serre fluorés HFC-134a (PRG 1430).	
Quantité de gaz 0,7 kg, équivalent de CO ₂ 1,0 t.	

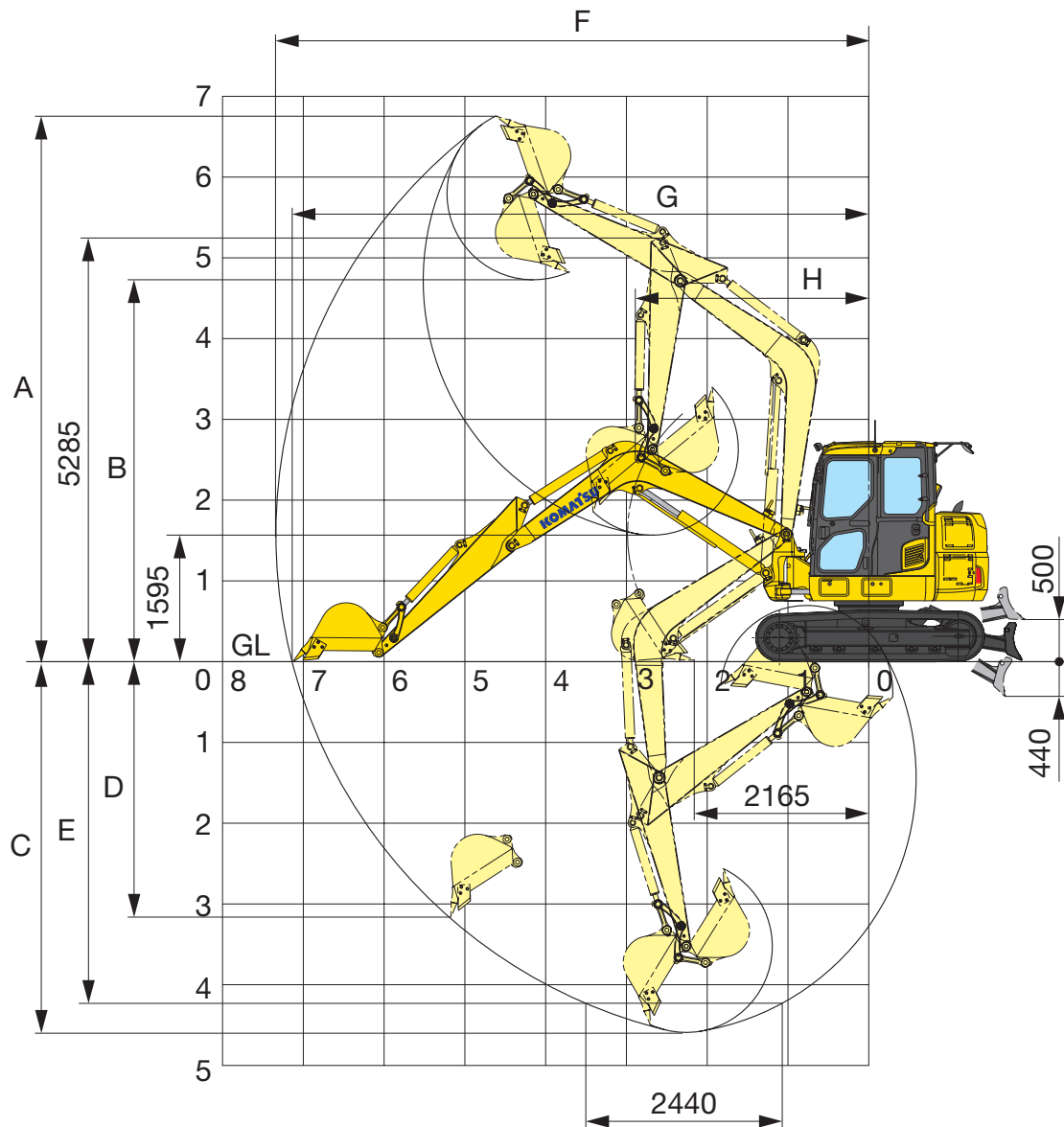
DIMENSIONS	FLÈCHE MONOBLOC	FLÈCHE A VOLÉE VARIABLE
A Longueur pour transport avec balancier de 2.100 mm	6.430 mm	–
Longueur pour transport avec balancier de 1.650 mm	6.255 mm	5.790 mm
Longueur pour transport avec balancier de 1.900 mm	–	6.105 mm
B Hauteur hors-tout (sommet de la flèche)	2.615 mm	2.600 mm
C Largeur hors-tout (structure supérieure)	2.330 mm	2.330 mm
D Hauteur hors-tout (sommet de la cabine)	2.760 mm	2.760 mm
E Garde au sol (contrepois)	785 mm	785 mm
F Garde au sol	410 mm	410 mm
G Rayon de rotation arrière	1.485 mm	1.485 mm
H Longueur de chaîne au contact au sol	2.235 mm	2.235 mm
I Longueur de chaîne	2.890 mm	2.890 mm
J Voie des chaînes	1.870 mm	1.870 mm
K Larg. du châssis hors-tout avec patins de 450 mm	2.320 mm	2.320 mm
Larg. du châssis hors-tout avec patins de 600 mm	2.470 mm	2.470 mm
L Largeur d'un patin	450 mm, 600 mm	450 mm, 600 mm
M Hauteur du corps de la machine (au dessus du capot moteur)	1.885 mm	1.885 mm
N Longueur arrière	1.485 mm	1.485 mm



Capacité du godet (ISO 7451)	m ³	0,107	0,171	0,181	0,235	0,282
Largeur du godet (avec bord de coupe)	mm	350	450	550	650	750

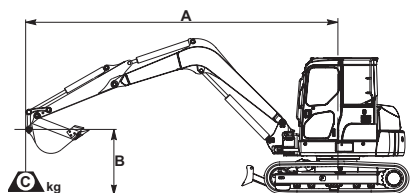
Rayon d'action

FLÈCHE MONOBLOC



LONGUEUR BALANCIER	1.650 mm	1.900 mm	2.100 mm
A Hauteur maximale d'excavation	6.570 mm	6.660 mm	6.750 mm
B Hauteur maximale de déversement	4.515 mm	4.620 mm	4.720 mm
C Profondeur maximale d'excavation	4.160 mm	4.400 mm	4.615 mm
D Profondeur maximale d'excavation en paroi verticale	2.900 mm	3.065 mm	3.165 mm
E Profondeur maximale d'excavation sur une longueur de 2,44 m	3.765 mm	4.025 mm	4.250 mm
F Portée maximale d'excavation	6.935 mm	7.150 mm	7.345 mm
G Portée maximale d'excavation au niveau du sol	6.725 mm	6.950 mm	7.150 mm
H Rayon de rotation minimal	2.755 mm	2.805 mm	2.900 mm
Rayon de rotation minimal avec pivot de la flèche	2.395 mm	2.450 mm	2.545 mm

FLÈCHE MONOBLOC



A – Portée du centre de rotation

B – Hauteur au crochet du godet

C – Capacité de levage, avec godet, biellette de godet et vérin

– Rendement vers l'avant

– Rendement sur le côté

– Rendement à portée maximale

Lorsque le godet, la timonerie ou le vérin sont démontés, les capacités de levage peuvent être augmentées de leurs poids respectifs.

Longueur balancier	A		5,5 m		4,5 m		3,0 m		2,0 m	
	B									

	4,5 m	kg	1.200	990	1.210	990						
	3,0 m	kg	940	760	1.190	970	*1.420	1.400				
	1,5 m	kg	850	680	1.130	910	1.580	1.280	3.070	2.410		
	0,0 m	kg	870	690	1.070	860	1.470	1.180	2.800	2.170		
	-1,5 m	kg	1.040	830	1.050	840	1.430	1.140	2.770	2.140	*3.800	*3.800
	-4,5 m	kg	1.730	1.380					2.850	2.220	6.530	4.630

	4,5 m	kg	1.310	1.070			*1.360	*1.360				
	3,0 m	kg	980	790	1.160	940	1.640	1.340				
	1,5 m	kg	880	700	1.110	890	1.540	1.240				
	0,0 m	kg	910	720	1.060	850	1.460	1.160	2.800	2.170		
	-1,5 m	kg	1.140	910			1.440	1.140	2.810	2.180	*4.420	*4.220
	-4,5 m	kg	2.410	1.890					2.920	2.270	*6.610	4.720

	4,5 m	kg	1.390	1.150			*1.400	*1.400				
	3,0 m	kg	1.060	870	1.190	970	1.680	1.380				
	1,5 m	kg	960	780	1.140	920	1.580	1.280				
	0,0 m	kg	990	800	1.090	880	1.500	1.200	2.850	2.220		
	-1,5 m	kg	1.220	990			1.480	1.180	2.860	2.230	*4.620	*4.620
	-4,5 m	kg	2.490	1.970					2.970	2.320	*6.710	4.820

Les données sont basées sur la Norme ISO 10567 standard. Les charges indiquées ne dépassent pas 87% de la capacité hydraulique de levage ou 75% de la charge de basculement. Dans le cas d'opération de manipulation d'objets, une pelle ne peut être utilisée que si elle répond aux régulations locales respectives et est équipée avec des clapets de sécurité sur vérins (flèche et balancier) et un avertisseur de surcharge en conformité avec la norme EN474-5.

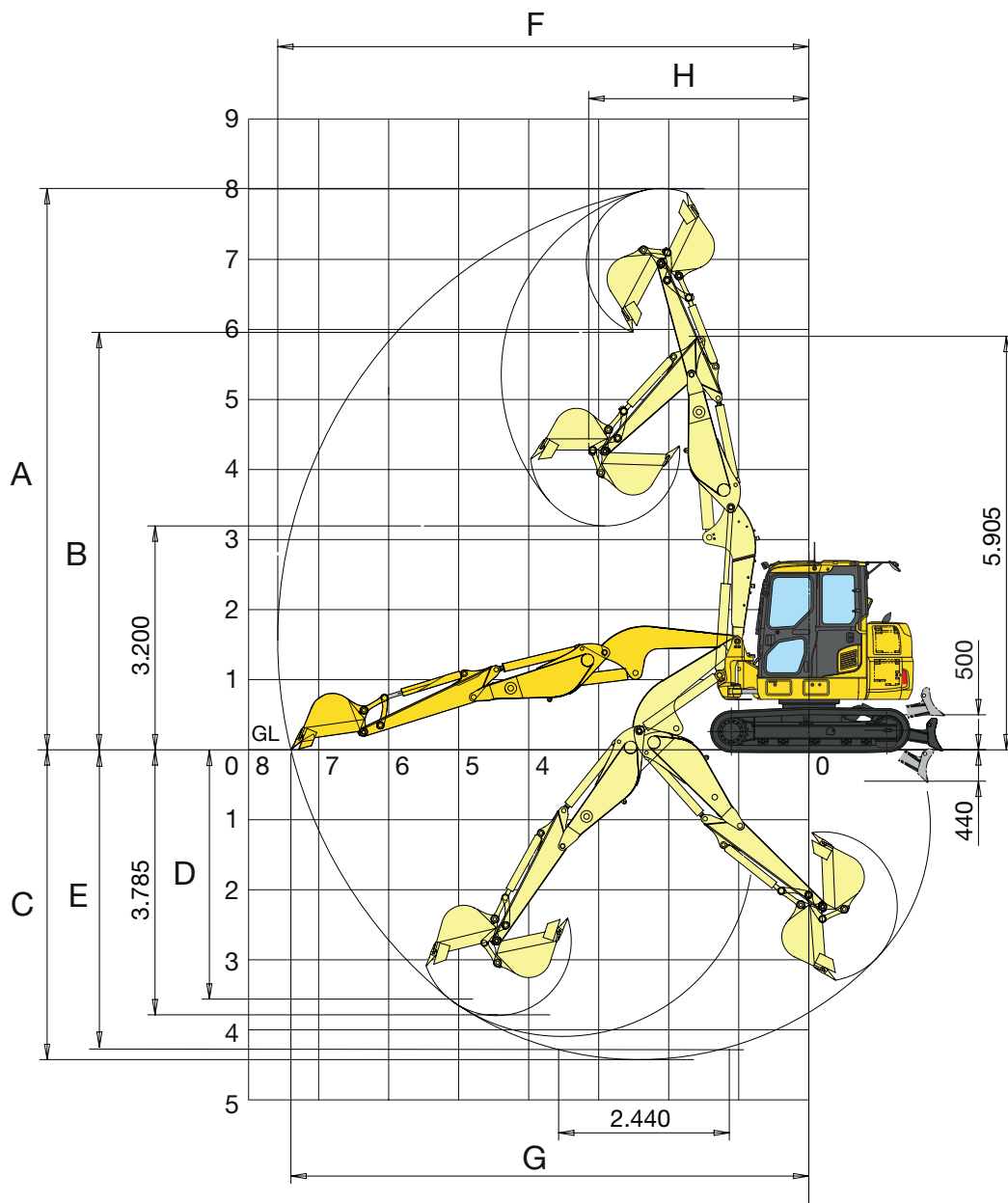
- * La charge est limitée par la capacité hydraulique plutôt que par le basculement.

- Pour de telles capacités de levage, on présume que la machine se trouve sur une surface uniforme et stable.

- Le point de levage est un crochet hypothétique placé derrière le godet.

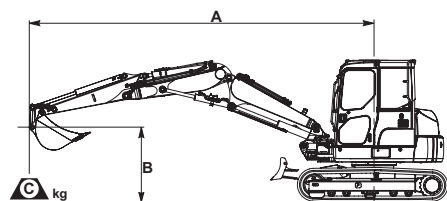
Rayon d'action

FLÈCHE A VOLÉE VARIABLE



LONGUEUR BALANCIER	1.650 mm	1.900 mm
A Hauteur maximale d'excavation	8.020 mm	8.260 mm
B Hauteur maximale de déversement	5.960 mm	6.155 mm
C Profondeur maximale d'excavation	4.425 mm	4.675 mm
D Profondeur maximale d'excavation en paroi verticale	4.020 mm	3.785 mm
E Profondeur maximale d'excavation sur une longueur de 2,44 m	4.265 mm	4.525 mm
F Portée maximale d'excavation	7.785 mm	7.835 mm
G Portée maximale d'excavation au niveau du sol	7.400 mm	7.655 mm
H Rayon de rotation minimal	3.145 mm	3.330 mm

FLÈCHE A VOLÉE VARIABLE



- A – Portée du centre de rotation
- B – Hauteur au crochet du godet
- C – Capacité de levage, avec godet, biellette de godet et vérin

- Rendement vers l'avant
- Rendement sur le côté
- Rendement à portée maximale

Lorsque le godet, la timonerie ou le vérin sont démontés, les capacités de levage peuvent être augmentées de leurs poids respectifs.

Longueur balancier	A				5,5 m		4,5 m		3,0 m		2,0 m	
	B											

	4,5 m	kg	900	690	1.130	890	1.690	1.350				
	3,0 m	kg	700	520	1.090	860	1.570	1.240				
	1,5 m	kg	640	470	1.010	780	1.400	1.080				
	0,0 m	kg	680	500	960	730	1.310	1.000				
	-1,5 m	kg	840	630	970	740	1.320	1.000	2.630	1.960	*1.810	*1.810
	-3,0 m	kg	*1.070	*1.070			*1.290	1.140	*2.520	2.140		

	4,5 m	kg	980	770	1.160	920	1.730	1.390				
	3,0 m	kg	780	600	1.120	890	1.610	1.280				
	1,5 m	kg	720	550	1.040	810	1.440	1.120				
	0,0 m	kg	760	580	990	760	1.350	1.040				
	-1,5 m	kg	920	710	1.000	770	1.360	1.040	2.680	2.010	*2.210	*2.210
	-3,0 m	kg	*1.150	*1.150			*1.330	1.180	*2.570	2.190		

Les données sont basées sur la Norme ISO 10567 standard. Les charges indiquées ne dépassent pas 87% de la capacité hydraulique de levage ou 75% de la charge de basculement. Dans le cas d'opération de manipulation d'objets, une pelle ne peut être utilisée que si elle répond aux réglementations locales respectives et est équipée avec des clapets de sécurité sur vérins (flèche et balancier) et un avertisseur de surcharge en conformité avec la norme EN474-5.

- * La charge est limitée par la capacité hydraulique plutôt que par le basculement.
- Pour de telles capacités de levage, on présume que la machine se trouve sur une surface uniforme et stable.
- Le point de levage est un crochet hypothétique placé derrière le godet.

Équipements standards et optionnels

MOTEUR

Moteur diesel Komatsu SAA4D95LE-6, turbocompressé, injection directe à rampe commune haute pression	●
Conforme à la norme EU Stage IIIB	●
Alternateur 24 V / 60 A	●

CHÂSSIS

Chenilles en acier 450 mm	●
Chenilles en acier 600 mm	○
Patins Roadliner 450 mm	○
Chenilles en caoutchouc 450 mm	○
Protections galets (pas avec patins en caoutchouc)	●

SYSTÈME HYDRAULIQUE

Système de sélection de 6 modes de travail; Mode puissance, mode économique, mode marteau, modes accessoire puissance et accessoires économique et mode levage	●
Leviers PPC réglables pour la commande du balancier, de la flèche, du godet et de la rotation, avec curseur proportionnel pour la commande des outils et 3 boutons auxiliaires	●
Clapets de décharge sur le tiroir de service	●
Un tiroir de service 2 voies à débit intégral supplémentaire, avec conduit hydraulique pour accessoire à la flèche et au bras (HCU-A)	●
Circuit hydraulique auxiliaire supplémentaire (HCU-B)	●
2ème circuit hydraulique auxiliaire (HCU-C) + préparation pour l'attache rapide hydraulique	○

SYSTÈME D'ÉCLAIRAGE

Phare sur la flèche	●
Phare supplémentaire sur la flèche	○
Phare avant sur cabine	○
4 phares avant sur la cabine	○
Phare arrière sur cabine	○
Girophare	○

CABINE

SpaceCab™ à sécurité renforcée; cabine hautement pressurisée montée sur amortisseurs flottants avec vitres de sécurité teintées, hayon de toit ouvrant, vitre avant ouvrable avec verrouillage, glace inférieure amovible, essuie-glace avant à balayage intermittent, allume-cigare, cendrier, tapis de sol	●
Ceinture de sécurité avec enrouleur	●
Climatisation automatique	●
Prise alimentation 24 V	●
Porte gobelets et porte revues	●
Précâblage radio	●
Radio	○
Pare-pluie (pas avec OPG)	○

SERVICE ET ENTRETIEN

Moniteur couleur compatible vidéo multi-fonctions avec système de contrôle de gestion de l'équipement (Equipment Management and Monitoring System, EMMS) et guidage pour une meilleure efficacité	●
Coupe-circuit général	●
KOMTRAX™ – Système de suivi à distance Komatsu	●
Pompe de remplissage carburant	○

ACCESSOIRES

Lame de 2.320 mm (avec des patins de 450 mm)	●
Lame de 2.470 mm (avec des patins de 600 mm)	●
Gamme de godets (350 - 750 mm)	○
Godet curage (1.500 mm)	○
Godet trapèze (1.650 mm, 52°)	○

AUTRES ÉQUIPEMENTS

Flèche monobloc	●
Balancier de 1.650 mm	●
Déplacement 2 vitesses	●
Auto décélération	●
Bouton rotatif proportionnel sur le manipulateur pour le circuit de l'équipement	●
Flèche à volée variable (avec positionneur)	○
Balancier de 1.900 mm	○
Balancier de 2.100 mm (pour flèche monobloc uniquement)	○
Protection OPG niveau 2 sur le devant	○
Protection OPG niveau 2 sur le dessus	○

ÉQUIPEMENT DE SÉCURITÉ

Avertisseur de surcharge	●
Alarme de translation	●
Avertisseur sonore	●
Rétroviseurs (gauche, arrière)	●
Clapets de sécurité sur vérins de flèche et de balancier	●
Commutateur d'arrêt d'urgence du moteur	●
Système de détection du point mort	●
Ceinture de sécurité avec voyant	●
ROPS (ISO 12117) - OPG (ISO 10262) niveau 1	●
Système de caméra vue arrière	●
Caméra latérale (droite)	●

Autres équipements et spécifications sur demande

Autres outils sur demande

- équipements standards
- équipements optionnels

Votre partenaire Komatsu:

KOMATSU

**Komatsu Europe
International N.V.**
Mechelsesteenweg 586
B-1800 VILVOORDE (BELGIUM)
Tel. +32-2-255 24 11
Fax +32-2-252 19 81
www.komatsu.eu