

KOMATSU

PC
26MR



Mini-pelle

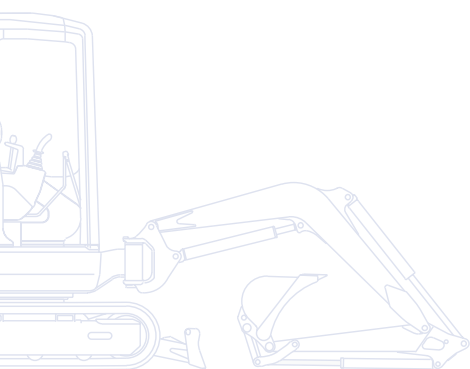
PC26MR-3

Conforme à la norme EU Stage V

PUISSANCE DU MOTEUR
15,7 kW / 21,3 ch @ 2.500 t/mn

POIDS OPERATIONNEL
2.550 - 2.800 kg

CAPACITE DU GODET
0,035 - 0,085 m³



D'un seul coup d'œil

La nouvelle mini-pelle compacte PC26MR-3 est le produit de la compétence et de la technologie acquises par Komatsu au cours des quatre-vingts dernières années. Le projet a été mis au point en tenant compte en permanence des besoins des clients du monde entier. Il en résulte une machine conviviale offrant des performances de pointe.

Circuit hydraulique de pointe

- Circuit hydraulique à détection de charge à centre fermé (Closed Load Sensing System, CLSS)
- Contrôle parfait même lors d'opérations combinées
- Mouvements rapides et précis



Polyvalence totale

- Nombreuses configurations possibles
- Ligne hydraulique auxiliaire simple et double effet pour les accessoires
- Idéale pour un large éventail d'applications

PC26MR-3

PUISSANCE DU MOTEUR
15,7 kW / 21,3 ch @ 2.500 t/mn

POIDS OPERATIONNEL
2.550 - 2.800 kg

CAPACITE DU GODET
0,035 - 0,085 m³

Confort élevé de l'opérateur

- Excellente accessibilité à la machine
- Environnement de travail spacieux
- Servocommandes de type PPC



Performances remarquables

- Moteur à faible consommation conforme à la norme EU Stage V
- Puissance optimale et vitesse d'excavation
- Excellentes stabilité et sécurité en toutes conditions
- Rétrogradation automatique

Facilité de maintenance

- Accès rapide à tous les points d'inspection quotidiens
- La cabine / le canopy basculable permet un accès aisé pour une maintenance approfondie
- Intervalle d'entretien étendu à 500 heures

KOMTRAX

Système de suivi de machine par satellite

Performances remarquables



Travail dans des espaces confinés

La nouvelle PC26MR-3 à rayon court offre une puissance optimale et une grande vitesse d'excavation dans les endroits les plus confinés: cours, chantiers routiers et urbain, travaux de démolition, réseaux. Bref, tous les endroits où les machines traditionnelles ne peuvent pas travailler. La vigueur et l'excellente stabilité de la machine assurent sécurité maximale et confiance en toutes circonstances.

Rétrogradation automatique

Une fois démarrée, la mini-pelle adapte automatiquement le moteur de déplacement hydraulique aux conditions de travail: cylindrée maximum pour des mouvements plus rapides, cylindrée minimum pour l'effort de traction. Ce processus ne nécessite pas d'intervention de l'opérateur. La transmission à deux vitesses est actionnée via un commutateur sur le levier de la lame.

Châssis en X

Le nouveau châssis en X assure une résistance à la torsion maximale et une distribution de la pression optimale; cette forme rend la machine beaucoup plus rigide et fiable. En outre, cela facilite les opérations de nettoyage habituelles du train de chenille et l'enlèvement des agrégats.



Circuit hydraulique de pointe

CLSS Komatsu

Le circuit hydraulique CLSS (Closed Load Sensing System, Système à détection de charge à centre fermé) garantit puissance, vitesse et contrôle parfait de tous les mouvements, y compris les mouvements combinés. La caractéristique principale de ce système est la connexion entre la pompe à cylindrée variable et le circuit à centre fermé avec détection de charge qui permet aux

opérateurs d'effectuer tous les mouvements avec un maximum d'efficacité, quelle que soit la charge ou le régime moteur. Ces caractéristiques sont mises en évidence par les servocommandes hydrauliques qui sont de loin les plus faciles à utiliser et qui nécessitent des efforts minimum pour réaliser des manœuvres d'une grande précision.



Confort élevé de l'opérateur



Environnement de l'opérateur optimal

Conçu dans le souci du moindre détail, l'environnement de l'opérateur garantit confort, accessibilité et visibilité. Le canopy ou la cabine offre un accès aisé à la machine. Une fois assis, l'espace dégagé permet même aux opérateurs les plus grands d'étendre les jambes. Pour plus de confort encore, la machine est équipée de série d'un siège réglable et de manipulateurs PPC.





Personnalisation

Les nombreuses configurations possibles permettent à l'opérateur de choisir la machine adéquate en fonction du travail à réaliser: balancier court ou long, canopy ou cabine, chenilles en caoutchouc, en acier ou Roadliner. En outre, le circuit hydraulique auxiliaire simple/double effet permet l'utilisation de plusieurs outils de travail tels que marteau, benne preneuse, tarière, etc. La permutation entre ces deux options s'effectue simplement à l'aide d'une vanne située dans une petite trappe sur le côté de la machine.

Transport facile

Grâce à son poids la nouvelle PC26MR-3 peut être transportée sur une remorque 3,5 tonnes PTC seulement, avec un permis E. Cela permet à l'opérateur ou à la compagnie de location de transporter facilement et rapidement la machine au chantier client sans qu'un camion soit nécessaire.



Facilité de maintenance

Cabine basculable

Tous les éléments nécessitant une inspection périodique sont facilement accessibles via les capots métalliques. En outre, une maintenance exceptionnelle peut être effectuée en basculant simplement la cabine vers l'avant.

Les connecteurs hydrauliques ORFS à joint facial et les connecteurs électriques DT améliorent la fiabilité de la machine et rendent les réparations plus faciles et plus rapides. Des solutions techniques spécifiques ont permis de prolonger jusqu'à 500 heures les intervalles pour les opérations de maintenance ordinaire telles que le graissage des axes ou le remplacement de l'huile moteur.



Capots arrières pour contrôle rapide des éléments du moteur, simple inspection et nettoyage des radiateurs et accès facilité à la batterie



Coupe circuit de l'installation électrique en standard

Système de suivi de machine par satellite



KOMTRAX™ est un système révolutionnaire de suivi de machine à distance, conçu pour vous faire économiser du temps et de l'argent. Vous pouvez maintenant surveiller votre équipement n'importe quand et n'importe où. Utilisez les données importantes reçues via le site internet de KOMTRAX™ pour optimiser votre planning de maintenance et les performances de votre machine.

Avec KOMTRAX™, vous pouvez:

- Vérifier quand et où vos machines sont au travail
- Etre informé d'une utilisation ou d'un déplacement non autorisé de la machine
- Mettre en place et recevoir des courriels de notifications pour des alarmes de sécurité

Pour un complément d'informations concernant KOMTRAX™, contactez votre concessionnaire Komatsu pour la dernière brochure Komatsu en date.



Temps de travail opérationnel – Avec le tableau de «rapport journalier du temps de travail», recevez un journal des heures de fonctionnement: quand votre machine a démarré et quand elle a été éteinte, ainsi que le temps total du travail moteur.



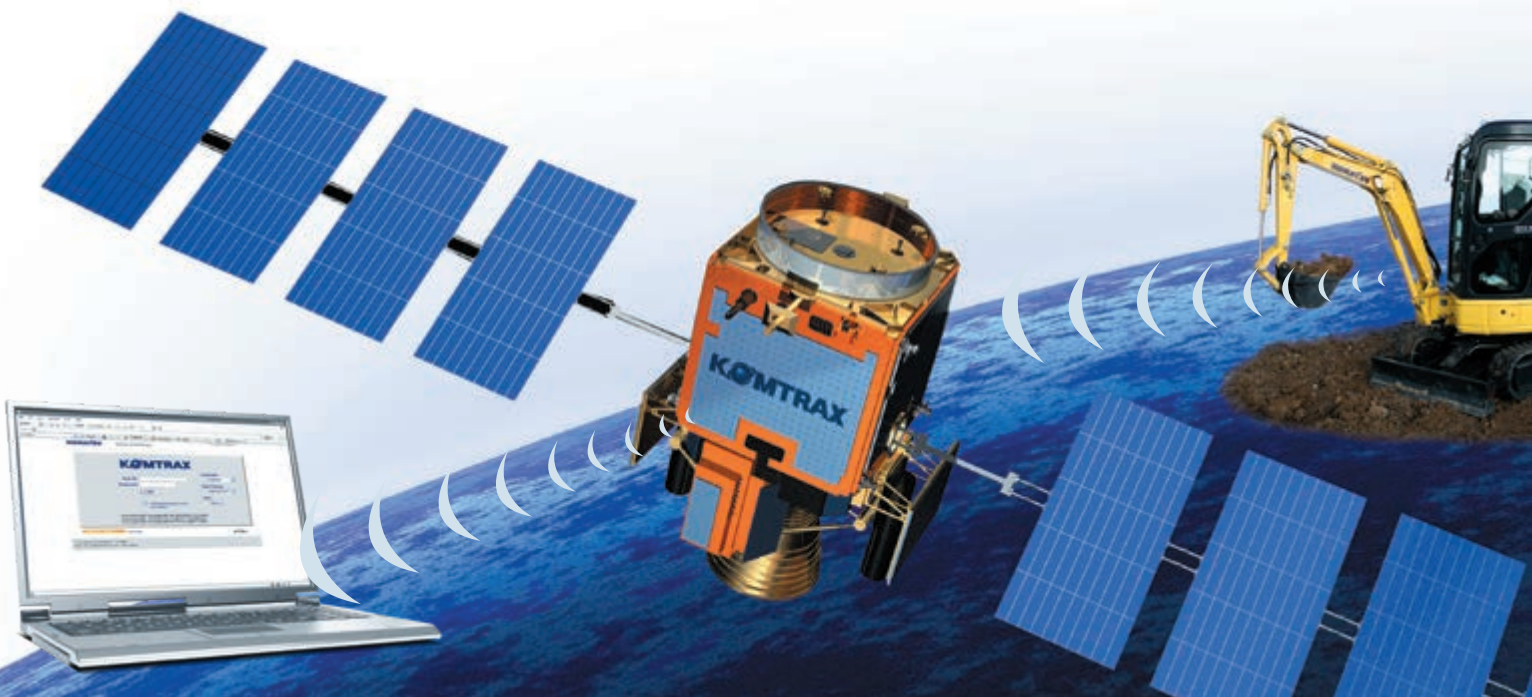
Localisation de votre flotte – La fonction «carte» localise instantanément toutes vos machines, y compris celles situées à l'étranger.



Notifications d'alertes – Vous pouvez recevoir des notifications d'alertes à la fois par le site internet de KOMTRAX™ et par courriel.



Sécurité supplémentaire – Le «dispositif actionné à distance pour le verrouillage des engins» vous permet de programmer les heures pendant lesquelles vos machines peuvent travailler. Avec la limite géographique «géo-fence», KOMTRAX™ vous envoie un message en ligne pour vous indiquer que votre machine se trouve hors des limites de la zone que vous avez fixée.



Spécifications

MOTEUR

Nouvelle génération de moteur développé pour un contrôle stricte des émissions de gaz.

Modèle.....	Komatsu 3D76E
Type.....	moteur diesel quatre temps à faibles émissions
Cylindrée.....	1.115 cm ³
Alésage x course.....	76 x 82 mm
Nombre de cylindres.....	3
Puissance du moteur	
régime.....	2.500 t/mn
ISO 14396.....	15,7 kW / 21,3 ch
ISO 9249 (puissance moteur nette).....	15,5 kW / 21,1 ch
Couple moteur max./régime moteur.....	66,7 Nm/1.600 rpm
Refroidissement.....	à liquide
Filtre à air.....	à sec
Démarrage.....	électrique avec système de préchauffage de l'air pour les démarrages à froid

POIDS OPERATIONNEL

Poids en ordre de marche incluant godet standard et plein de carburant + 75 kg pour l'opérateur (ISO 6016).

Poids en ordre de marche avec chenilles en caoutchouc.....	2.710 kg
Poids en ordre de marche avec chenilles en acier.....	2.800 kg
Canopy.....	-160 kg (en option)

SYSTEME HYDRAULIQUE

Type.....	Komatsu CLSS
Pompes principales.....	pompe à débit variable + pompe à engrenages
Débit maximum.....	53,9 + 15,2 l/min
Tarage des soupapes de sécurité.....	24,5 MPa (245 bar)
Moteurs hydrauliques	
Translation.....	2 x à débit variable
Rotation.....	1 x à cylindrée fixe
Vérins hydrauliques (alésage x course):	
Flèche.....	70 x 435,5 mm
Balancier.....	65 x 451 mm
Godet.....	55 x 460 mm
Rotation du bras.....	70 x 429,5 mm
Lame.....	70 x 135 mm
Effort au godet (ISO 6015).....	2.200 daN (2.245 kg)
Effort au balancier (ISO 6015):	
Balancier de 1.115 mm.....	1.400 daN (1.430 kg)
Balancier de 1.370 mm.....	1.210 daN (1.235 kg)

Les équipements d'excavation sont entièrement contrôlés par des leviers servo-assistés à commande proportionnelle. Quand on soulève les leviers de sécurité situés sur le support des commandes, tous les mouvements sont bloqués.

ENVIRONNEMENT

Émissions moteur.....	Conforme aux normes EU Stage V
Niveaux de vibration (EN 12096:1997)*	
Main/bras.....	≤ 2,5 m/s ² (incertitude de mesure K = 1,2 m/s ²)
Corps.....	≤ 0,5 m/s ² (incertitude de mesure K = 0,2 m/s ²)

* aux fins de l'évaluation des risques en vertu de la directive 2002/44/EC, s'il vous plaît se référer à la norme ISO/TR 25398:2006.

SYSTEME DE ROTATION

La rotation est réalisée à l'aide d'un moteur hydraulique orbital. Simple bague de roulement à billes interne avec bague dentée trempée par induction. Lubrification centralisée de l'unité.

Vitesse de rotation.....	8,9 t/mn
--------------------------	----------

LAME

Type.....	soudé électriquement, à structure unique
Largeur x hauteur.....	1.500 x 300 mm
Levage du sol max.....	350 mm
Profondeur max. d'excavation.....	300 mm

CHASSIS

Châssis central inférieur en X accompagné de sections latérales en caissons.	
Galets de roulement (chaque côté).....	4
Largeur d'un patin.....	300 mm
Pression au sol (standard).....	0,25 kg/cm ²

CIRCUIT ELECTRIQUE

Tension de fonctionnement.....	12 V
Batterie.....	45 Ah
Alternateur.....	40 A
Démarrateur.....	1,4 kW

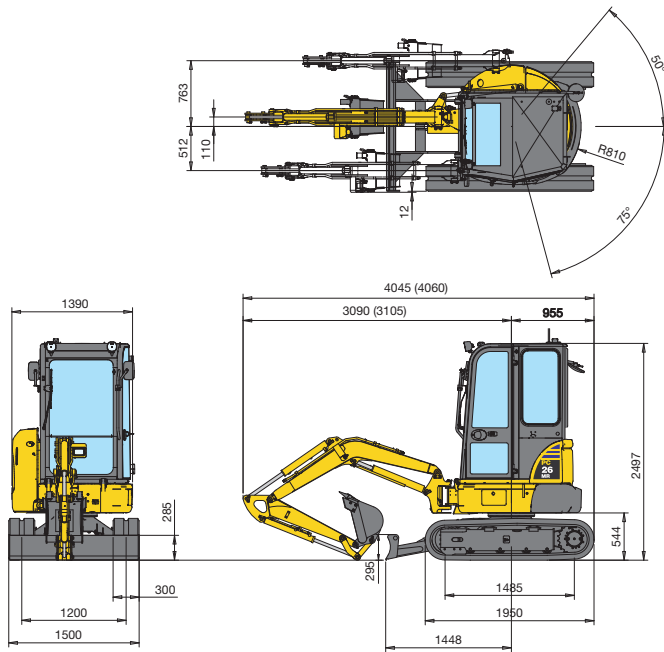
CAPACITE DE REMPLISSAGE

Réservoir de carburant.....	28 l
Système de refroidissement.....	3,0 l
Huile moteur (remplissage).....	3,4 l
Réservoir hydraulique.....	30 l

TRANSMISSION

Type.....	entièrement hydrostatique à deux vitesses, contrôlée par 2 leviers et 2 pédales
Moteurs hydrauliques.....	2 x moteurs à piston axial
Système de réduction.....	réduction planétaire
Puissance de traction max.....	2.600 daN (2.650 kgf)
Vitesses de déplacement.....	2,5 - 4,0 km/h

Dimensions et rayon d'action

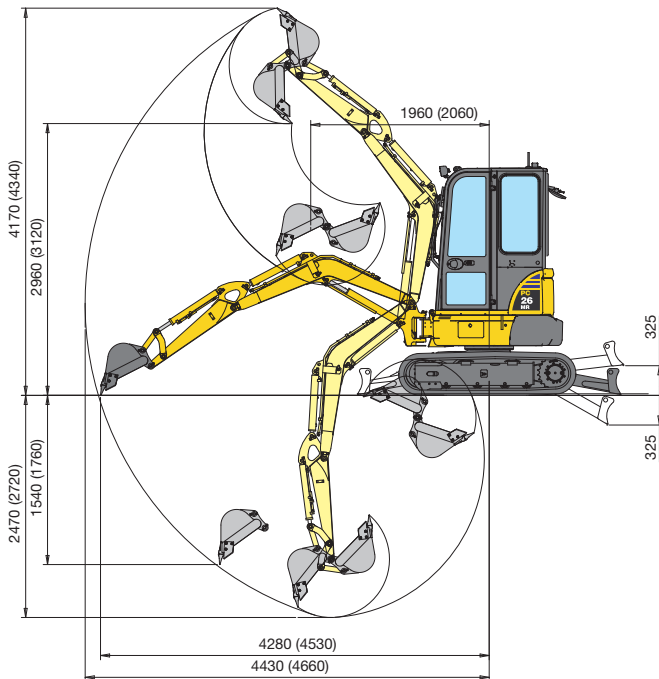


GOSETS

Largeur mm	Capacité m ³ (ISO 7451)	Poids kg	No. de dents
250	0,035	30	2
350	0,055	40	3
450	0,07	50	4
550	0,085	60	5

Cabine, chenilles en caoutchouc, godet de 450 mm, lame au niveau du sol

A - Distance du centre de rotation B - Hauteur au pivot du godet



LONGUEUR BALANCIER 1.115 mm

B	2 m		3 m		Portée max.	
	Front	360°	Front	360°	Front	360°
3 m	-	-	(*)560	520	(*)570	400
2 m	(*)640	(*)640	(*)570	490	(*)540	300
1 m	(*)900	660	(*)740	460	(*)530	270
0 m	(*)1.260	630	(*)780	410	(*)600	290
-1 m	(*)1.000	660	(*)740	380	(*)620	310

Unité: kg

LONGUEUR BALANCIER 1.370 mm

B	2 m		3 m		Portée max.	
	Front	360°	Front	360°	Front	360°
3 m	-	-	(*)470	(*)470	(*)470	370
2 m	-	-	(*)480	(*)480	(*)490	290
1 m	(*)970	660	(*)580	430	(*)520	260
0 m	(*)1.250	625	(*)750	380	(*)540	270
-1 m	(*)1.150	630	(*)730	380	(*)600	300

Unité: kg

NOTE:

Les données sont basées sur la Norme ISO 10567 standard. Les charges indiquées ne dépassent pas 87% de la capacité hydraulique de levage ou 75% de la charge de basculement. Dans le cas d'opération de manipulation d'objets, une pelle ne peut être utilisée que si elle répond aux réglementations locales respectives et est équipée avec des clapets de sécurité sur vérins (flèche et balancier) et un avertisseur de surcharge en conformité avec la norme EN474-5.

- * La charge est limitée par la capacité hydraulique plutôt que par le basculement.
- Pour de telles capacités de levage, on présume que la machine se trouve sur une surface uniforme et stable.
- Le point de levage est un crochet hypothétique placé derrière le godet.

Mini-pelle

PC26MR-3

Équipements standards

- Conforme à la norme EU Stage V
- Cabine inclinable ROPS (ISO 3471) - OPG (ISO 10262) niveau 1 avec chauffage
- Chenilles en caoutchouc 300 mm
- Balancier de 1.115 mm
- Deux vitesses avec «Rétrogradation automatique»
- Circuit hydraulique auxiliaire simple/double effet jusqu'au balancier
- Lame
- Siège réglable à suspension
- Protection du vérin de la flèche
- Phare sur flèche
- Alarme de translation
- KOMTRAX™ - Système de suivi de machine par satellite
- Disjoncteur de sécurité
- Clapets de sécurité sur vérins de la flèche et du balancier, avertisseur de surcharge (pour les pays de l'EU uniquement)

Équipements optionnels

- Canopy ROPS (ISO 3471) - OPG (ISO 10262) niveau 1
- Chenilles en acier 300 mm
- Patins Roadliner 300 mm
- Balancier de 1.370 mm
- Gamme de godets (250 - 550 mm)
- Godet curage (1.300 mm)
- Anneau de levage sur biellette de godet
- Clapets de sécurité sur vérins de la flèche et du balancier, avertisseur de surcharge (pour les pays hors EU uniquement)
- Clapets de sécurité (lame)
- Soupape de sécurité pour circuit d'accessoire
- Girophare
- Rétroviseurs
- Phares de travail sur cabine/canopy
- Phare de travail arrière supplémentaire
- Précâblage radio
- Commande d'accessoire proportionnelle sur le levier
- Attache rapide Komatsu
- Godets avec dents Kmax

Votre partenaire Komatsu

KOMATSU

**Komatsu Europe
International NV**

Mechelsesteenweg 586
B-1800 VILVOORDE (BELGIUM)
Tel. +32-2-255 24 11
Fax +32-2-252 19 81
www.komatsu.eu

WFSS005907 10/2019

Materials and specifications are subject to change without notice.
KOMATSU is a trademark of Komatsu Ltd. Japan.