

# KOMATSU

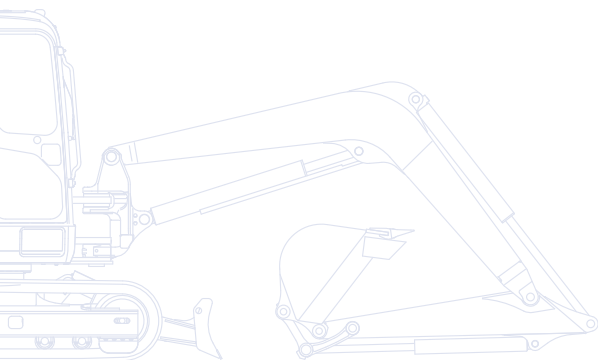


**PC**  
**118MR**



Kompaktbagger

## PC118MR-8



**MOTORLEISTUNG**  
72,0 kW / 97,9 PS @ 2.200 U/min

**BETRIEBSGEWICHT**  
11.885 - 12.190 kg

**LÖFFELVOLUMEN**  
max. 0,40 m<sup>3</sup>

# Auf einen Blick

Der neue PC118MR-8 ist eine Kombination aus modernster Technologie und der jahrzehntelangen Erfahrung von Komatsu. Entsprechend den Anforderungen unserer Kunden auf der ganzen Welt ist dieser Kompaktbagger eine benutzerfreundliche Maschine mit erstklassigen Leistungsdaten. Der sehr geringe Heckschwenkradius ist bedingt durch den minimalen Überhang über die Ketten von nur 240 mm. Der Fahrer kann sich voll und ganz auf den Einsatz vor der Maschine konzentrieren, ohne sich um den Schwenkbereich des Hecks der Maschine Gedanken machen zu müssen.

## Maximale Leistung

- Schnelle und präzise Bewegungen
- Großer Arbeitsbereich
- Extrem feinfühliges Steuerung
- Höchste Leistungen auch auf engstem Raum
- CLSS Hydrauliksystem



## Leistungsstark und umweltfreundlich

- Kraftstoffsparender ecot3-Motor von Komatsu mit hohem Drehmoment
- Entspricht den Emissionsvorschriften EU Stufe IIIA
- Automatische Drehzahlrückstellung und Eco-Anzeige für geringeren Kraftstoffverbrauch
- 5 wählbare Betriebsarten
- Niedrige Außengeräuschpegel

# PC118MR-8

**MOTORLEISTUNG**  
72,0 kW / 97,9 PS @ 2.200 U/min

**BETRIEBSGEWICHT**  
11.885 - 12.190 kg

**LÖFFELVOLUMEN**  
max. 0,40 m<sup>3</sup>

## Erstklassiger Fahrerkomfort

- Geräumiges und komfortables Fahrerhaus mit ROPS gemäß ISO12117-2:2008
- Geräuscharmer und ergonomischer Arbeitsplatz
- Großer LCD-Multifunktionsmonitor
- Schiebetür für leichten Ein- und Ausstieg
- Klimaautomatik



## Extrem vielseitig

- Joystick mit Proportionalsteuerung für zusätzliche hydraulische Steuerkreise
- Hydraulikölstrom über LCD-Monitor einstellbar
- Steuerkreis für Hydraulikhammer serienmäßig
- Zusätzlicher Hydraulikkreislauf und Verrohrung für Schnellwechsler (optional)
- Road Liner (Gummibodenplatten) (optional)

## Einfache Wartung

- Optimaler Zugang
- Parallele Anordnung der Kühlelemente
- Equipment Management and Monitoring System (EMMS)
- Kraftstofffilter mit Wasserabscheider serienmäßig
- Lange Wartungsintervalle



**KOMTRAX**

Komatsu Satellite  
Monitoring System

# Erstklassiger Fahrerkomfort



## Fahrerkomfort

Die geräumige Kabine mit ROPS gemäß ISO 12117-2 bietet optimalen Schutz, selbst im Falle eines Überschlages. Sie bietet auch anspruchsvollen Fahrern überzeugenden Komfort in dieser kompakten Maschine. Ein doppelter Schiebemechanismus ermöglicht das leichte Verstellen von Sitz und PPC-Bedienhebeln auch zueinander. So findet jeder Fahrer seine optimale Arbeitsposition und unnötige Ermüdungserscheinungen werden vermieden. Große Front- und Seitenscheiben sowie eine zu öffnende Dachluke garantieren hervorragende Sicht nach allen Seiten. Die serienmäßige Klimaautomatik hält die Kabinentemperatur konstant und sorgt so, unabhängig von der Außentemperatur, für höchsten Fahrerkomfort.

## Großer LCD-Multifunktionsmonitor

Der große, benutzerfreundliche Farbmonitor gewährleistet sichere, präzise und reibungslose Arbeitseinsätze des PC118MR-8. Fehleruche und Wartung werden durch die direkte Abrufmöglichkeit der Daten entscheidend vereinfacht.



Aufklappbare Dachluke für optimale Sicht nach oben



Großzügige Verglasung für hervorragende Rundumsicht



Großes mehrsprachiges und übersichtliches Monitorsystem

## Leistung und Bedienkomfort

Der PC118MR-8 verbindet maximale Leistung mit hervorragender Präzision und Feinfühligkeit selbst unter härtesten Einsatzbedingungen. Dank seiner großen Schwenkkraft ist er ausgezeichnet für Einsätze am Hang geeignet und verfügt zudem über enorme Antriebskraft. Mit der automatischen Shift-Down-Funktion arbeitet die Maschine unter allen Einsatzbedingungen zuverlässig. Das CLSS (Closed Load Sensing System) Hydrauliksystem ermöglicht unschlagbare Geschwindigkeiten und kombinierte Bewegungen aller Funktionen unabhängig von Last und Drehzahl.



# Leistungsstark und umweltfreundlich



## Leistungsfähigkeit & Umweltfreundlichkeit

Der ecot3-Motor des PC118MR-8 erfüllt alle Abgasvorschriften gemäß EU Stufe IIIA. In Verbindung mit dem modernen Hydrauliksystem wird die Produktivität des elektronisch geregelten Common-Rail-Niederemissionsmotors mit mehrstufiger Kraftstoffeinspritzung noch erhöht. Dank der stark reduzierten NOx (Stickoxid)-Emissionen und des niedrigen Geräuschpegels ist der PC118MR-8 auch auf engstem Raum und im innerstädtischen Einsatz die ideale Wahl.

## Höchste Produktivität & geringer Kraftstoffverbrauch

Je nach Einsatzanforderung stehen dem Fahrer 5 Betriebsarten zur Verfügung, um Motordrehzahl, Hydraulikölstrom und Systemdruck an den jeweiligen Einsatz anzupassen. So kann beispielsweise über die Einstellung der Drehzahl eine Produktivitätssteigerung erreicht oder der Kraftstoffverbrauch bei leichteren Einsätzen gesenkt werden. Dank der Eco-Anzeige auf dem LCD-Monitor und der serienmäßig verbauten automatischen Drehzahlrückstellung arbeitet die Maschine noch kraftstoffsparender. Belässt man die Bedienhebel in Neutralstellung, wird die Motordrehzahl automatisch reduziert.





## Vielseitigkeit

Zu den Stärken des PC118MR-8 zählen seine außerordentliche Einsatzflexibilität und Wendigkeit – insbesondere auf engstem Raum. Durch die exzellente Rundumsicht und das verkürzte Maschinenheck kann sich der Fahrer vollkommen auf seine Aufgabe konzentrieren, ohne sich um den Heckbereich der Maschine Gedanken machen zu müssen. Durch den reduzierten Frontschwenkradius und den links vom Ausleger angebrachten Schwenkzylinder ist die Sicht in die Ausschachtung unverbaut. Dank seiner kompakten Abmessungen eignet sich der PC118MR-8 ideal für innerstädtische und Straßenbau-einsätze. Mit dem umfangreichen Ausrüstungsangebot, von

Road Liner-Ketten und unterschiedlichen Stiellängen über Verstellausleger bis zum Zusatzgegengewicht, kann der Kunde seine Maschine perfekt auf die wechselnden Einsatzbedingungen abstimmen.

## Maximale Einsatzflexibilität

Dank der zusätzlichen Steuerkreise kann der PC118MR-8 mit den unterschiedlichsten Anbaugeräten ausgestattet werden. Die optimale Ölmenge für Hammer- und Brechereinsätze oder andere Anbaugeräte wird bequem über den LCD-Monitor eingestellt. Mittels des Schiebereglers auf dem Joystick lassen sich Anbaugeräte proportional und feinfühlig ansteuern.



# Einfache Wartung

## Wartungsfreundlich

Der PC118MR-8 von Komatsu ist für einfachsten Wartungszugang konstruiert. Alle Wartungsstellen sind vom Standniveau der Maschine aus bequem zu erreichen, Standzeiten reduzieren sich auf ein Minimum. Kühler, Ladeluftkühler und Ölkühler sind zur Effizienzsteigerung aus Aluminium gefertigt. Ihre parallele Anordnung erleichtert die Reinigung. Kraftstoff- und Ölfilter sowie das Kraftstoffablassventil sind problemlos von außen erreichbar.

## EMMS (Equipment Management and Monitoring System)

Dank des von Komatsu entwickelten Equipment Management and Monitoring Systems (EMMS) können schwerwiegende Wartungsprobleme vermieden werden. Das Monitorsystem überwacht alle wichtigen Systeme und wesentlichen Motorparameter wie Motoröldruck, Kühlwassertemperatur, Batterieladezustand, Luftfilterverschmutzung etc.



Jegliche Störungen bzw. Unregelmäßigkeiten ebenso wie Öl- und Filterwechselintervalle werden auf dem LCD-Monitor angezeigt.



Alle wichtigen Wartungspunkte sind bequem vom Boden aus erreichbar



Kraftstofffilter mit Wasserabscheider



Der LCD-Monitor zeigt Unregelmäßigkeiten und Wartungsintervalle an



# Komatsu Satellite Monitoring System



KOMTRAX™ ist ein innovatives Maschinenerfassungssystem, das dem Kunden große Zeit- und Kostenersparnisse ermöglicht. Dank KOMTRAX™ ist jederzeit der genaue Standort der Maschine erfassbar. Die über das Internet zugänglichen Maschinendaten können genutzt werden, um Wartungseinsätze zu planen und die Einsatzeffizienz der Maschine zu maximieren.

KOMTRAX™ bietet u.a. folgende Funktionen:

- Erfassung des Betriebsstatus und Einsatzortes der Maschine
- Benachrichtigung bei unberechtigter Maschinennutzung oder unerwartetem Transport
- Versendung von Warnhinweisen per E-Mail

Weitere Informationen finden Sie im aktuellen KOMTRAX™-Prospekt bei Ihrem Komatsu-Händler.



*Arbeitszeiterfassung – Die Arbeitszeitübersicht liefert präzise Angaben über die Motorlaufzeiten der Maschine. Es lässt sich genau ablesen, wann der Motor angelassen oder abgestellt wurde.*



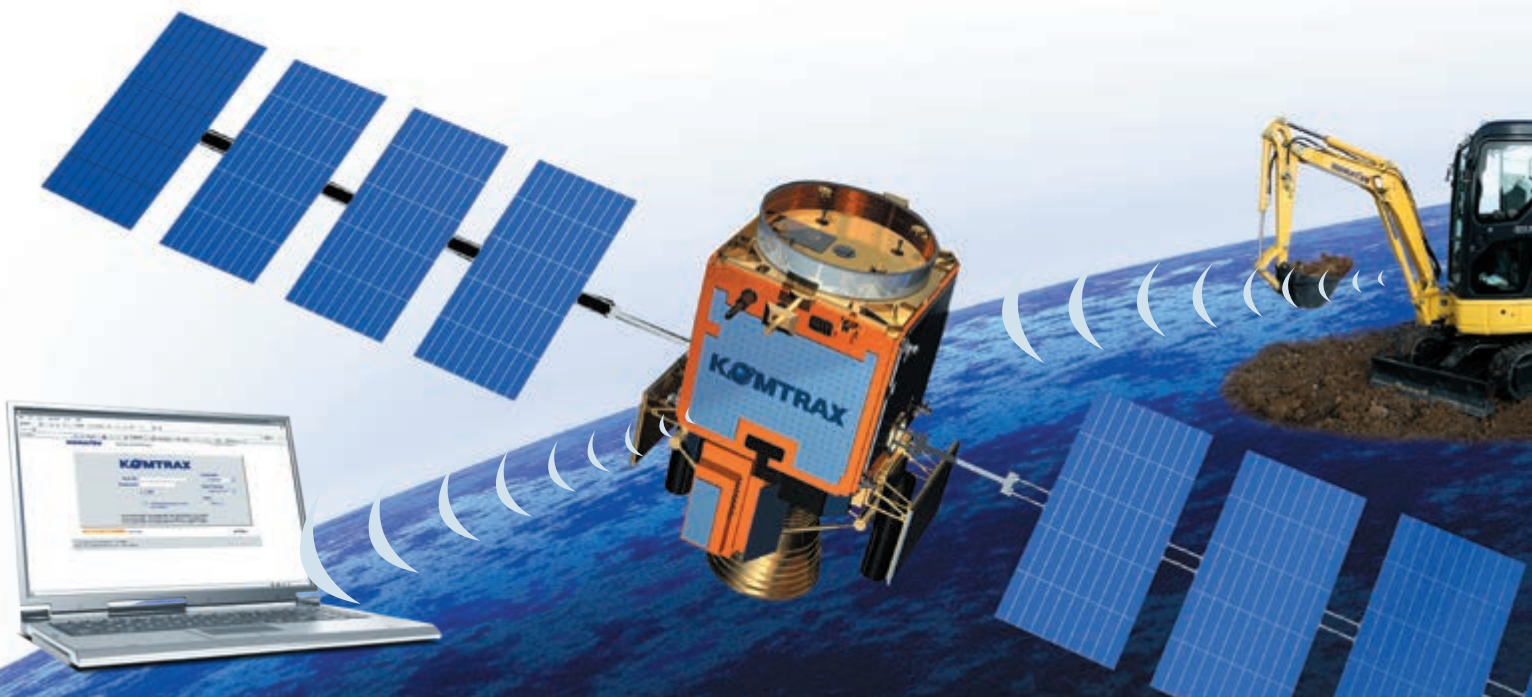
*Flottenstandort – Anhand der Maschinenliste lässt sich auf einen Blick der Standort der Maschinen ablesen, auch wenn sie sich im Ausland befinden.*



*Benachrichtigungsfunktion – Warnhinweise der Maschine können über die KOMTRAX™-Internetseite eingesehen oder per E-Mail empfangen werden.*



*Gesteigerte Sicherheit – Mit Hilfe der Motorsperrfunktion lässt sich festlegen, wann die Maschine gestartet werden darf. Die Geofence-Funktion benachrichtigt den Maschinenbesitzer, sobald die Maschine einen festgelegten Einsatzbereich verlässt.*



# Technische Daten

## MOTOR

Modell.....	Komatsu SAA4D95LE-5
Typ.....	wassergekühlter 4-Takt Niederemissionsmotor, mit Common-Rail Direkteinspritzung und Turbolader mit Ladeluftkühlung
Hubraum.....	3.260 cm <sup>3</sup>
Bohrung × Hub.....	95 mm × 115 mm
Zylinderzahl.....	4
Motorleistung	
bei Motordrehzahl.....	2.200 U/min
ISO 14396.....	72,0 kW / 97,9 PS
SAE J1349.....	68,4 kW / 93,0 PS
Max. Drehmoment/Drehzahl.....	358 Nm / 1.500 U/min
Luftfilter.....	Zweifach-Trockenluftfilter mit automatischer Staubaustragung und Verschmutzungsanzeige auf der Bedienkonsole

## FAHRANTRIEB UND BREMSEN

Steuerung.....	2 Bedienelemente/Pedale
Getriebe.....	hydrostatisch
Fahrmotoren.....	Axialkolbenmotoren
Max. Zugkraft.....	7.950 daN (8.100 kgf)
Max. Fahrgeschwindigkeit Lo / Hi.....	3,0 km/h - 4,5 km/h
Betriebsbremse.....	hydraulisch
Feststellbremse.....	Scheibenbremse

## LAUFWERK

Bauweise.....	X-Rahmen mit Laufwerkrahmen in Kastenbauweise
Typ.....	vollständig abgedichtet
Kettenspannung.....	hydraulisch
Bodenplatten (je Seite).....	38
Stützrollen (je Seite).....	1
Laufrollen (je Seite).....	6
Bodendruck.....	0,43 kg/cm <sup>2</sup>

## SCHWENKWERK

Typ.....	Hydraulikmotor
Untersetzung.....	Planetenuntersetzungsgetriebe
Schmierung Drehkranz.....	Fettbad
Schwenkwerksbremse.....	automatisch, Scheibenbremse im Ölbad
Schwenkgeschwindigkeit.....	8,5 U/min

## ELEKTRISCHE ANLAGE

Betriebsspannung.....	24 V
Batterie.....	125 Ah
Lichtmaschine.....	60 A
Anlasser.....	4,5 kW

## HYDRAULIKSYSTEM

Typ..... HydraMind (elektronisch geregeltes Load-Sensing-System mit druckkompensierenden Ventilen im geschlossenen Kreislauf)

Hauptpumpen:

Pumpe für.....	Ausleger, Stiel, Löffel und Fahrtrieb
Typ.....	Verstellkolbenpumpe
Max. Ölstrom.....	198 l/min
Pumpe für.....	Schwenkmotor und Schild
Typ.....	Zahnradpumpe
Max. Ölstrom.....	80 l/min

Hydraulikmotoren:

Fahren.....	2 × Kolbenmotor mit Feststellbremse
Schwenken.....	1 × Kolbenmotor mit Schwenkbremse

Einstellung Überdruckventile:

Schwenkmotor und Schild.....	19,9 MPa (203 kg/cm <sup>2</sup> )
Fahrtrieb und Arbeitsausrüstung.....	29,4 MPa (300 kg/cm <sup>2</sup> )
Losbrechkraft (ISO 6015).....	7.169 daN (7.310 kgf)
Reißkraft, 2.000 mm Stiel (ISO 6015).....	4.610 daN (4.700 kgf)

## FÜLLMENGEN

Kraftstofftank.....	150 l
Kühlsystem.....	12,4 l
Motoröl.....	11 l
Endantriebe (je Seite).....	2 l
Schwenkantrieb.....	3,5 l
Hydrauliköltank.....	80 l

## KABINE

Schallisolierte Komfortkabine mit Sicherheitsglas, hochklappbare Frontscheibe, aufklappbare Dachluke, weit öffnende Schiebetür, Scheibenwischer, Warnhorn, vielfach einstellbarer Fahrersitz, ergonomisch positionierte Bedienelemente und Instrumente, einstellbarer Steuerhebel und Belüftung mit gefilterter Frischluftzufuhr.

## UMWELT

Motoremissionen.....entsprechen den Emissionsrichtwerten der EU-Richtlinie Stufe IIIA

Geräuschpegel

LwA Umgebung.....	100 dB(A) (2000/14/EC Stage II)
LpA Fahrerohr.....	74 dB(A) (ISO 6396 dynamischer Test)

Vibrationspegel (EN 12096:1997)

Hand-Arm-Vibrationen.....	≤ 2,5 m/s <sup>2</sup> (Unsicherheit K = 0,45 m/s <sup>2</sup> )
Ganzkörper-Vibrationen.....	≤ 0,5 m/s <sup>2</sup> (Unsicherheit K = 0,20 m/s <sup>2</sup> )

Enthält fluoriertes Treibhausgas HFC-134a (GWP 1430).

Gasmenge 0,8 kg, CO<sub>2</sub>-Äquivalent 1,14 t.

## BETRIEBSGEWICHT

Betriebsgewicht, inklusive 2.000 mm Stiel, 0,38 m<sup>3</sup> Löffel (ISO 7451), Fahrer, Schmier- und Kühlmittel, gefülltem Kraftstofftank und Standardausrüstung (ISO 6016)

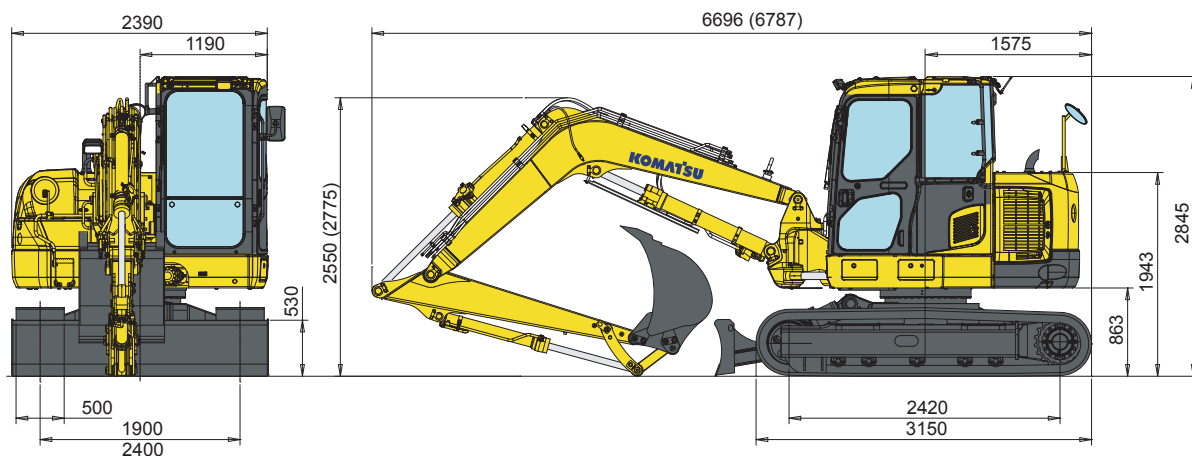
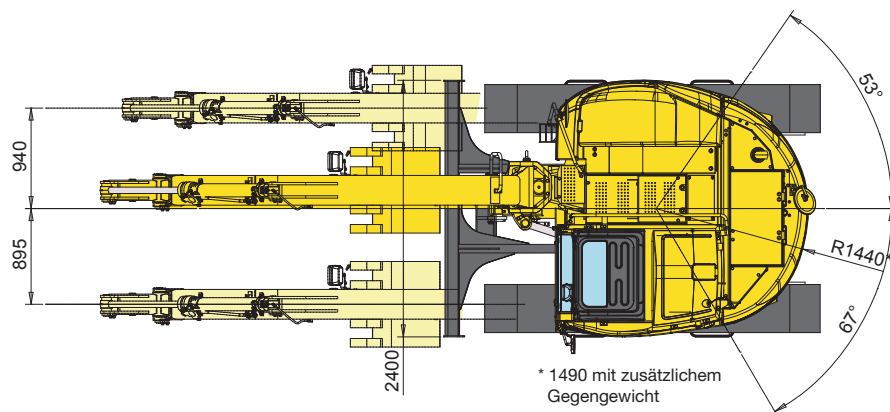
## SCHILD

Breite × Höhe .....2.400 × 530 mm  
 Max. Hubhöhe über Boden .....490 mm  
 Max. Einstechtiefe .....400 mm

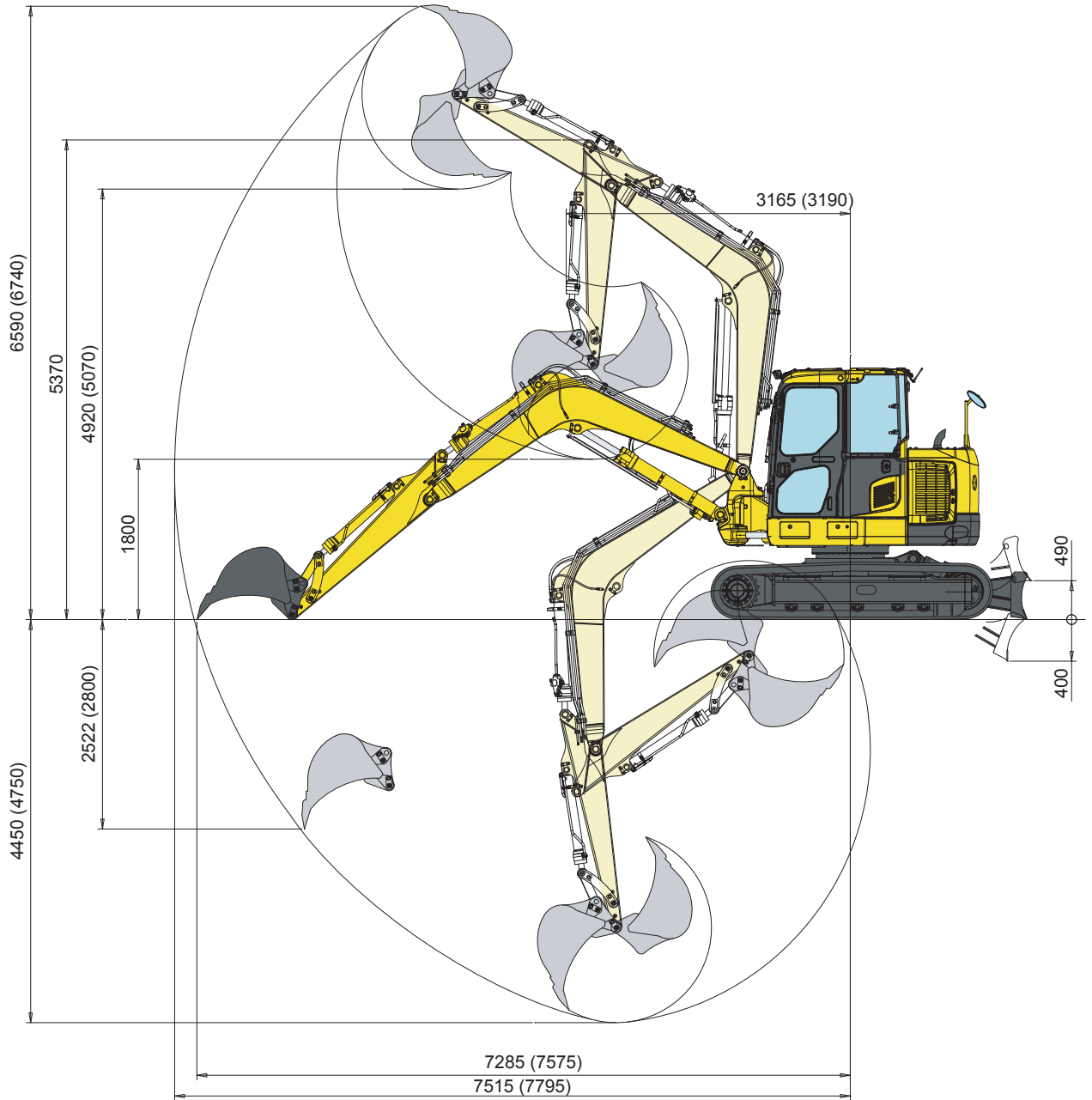
Bodenplatten	Breite	Monoblock- ausleger	Verstell- ausleger
Stahl (500 mm)	2.400 mm	11.885 kg	12.065 kg
Road Liner (500 mm)	2.400 mm	12.005 kg	12.190 kg

Löffelvolumen (ISO 7451)	m <sup>3</sup>	0,093	0,15	0,19	0,24	0,28	0,33	0,36	0,40
Löffelbreite	mm	300	400	500	600	700	800	900	1.000
Löffelgewicht	kg	168	194	218	234	252	270	294	320
Anz. Zähne	-	2	3	3	4	4	4	5	5

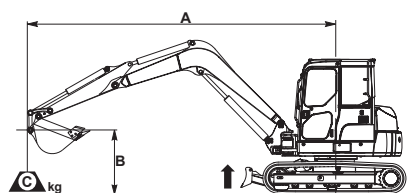
## ABMESSUNGEN



## ARBEITSBEREICH MONOBLOCKAUSLEGER



## HUBKRAFT MONOBLOCKAUSLEGER



- A** – Reichweite von Mitte Schwenklager  
**B** – Lasthakenhöhe  
**C** – Die Hubkraftangabe gilt mit angebautem Tieflöffel (290 kg), Koppel und Schwinge sowie Löffelzylinder

- Hubkraftangabe parallel zur Fahrwerksklängsrichtung  
 – Hubkraftangabe über Seite bzw. bei 360° Drehung  
 – Zulässige Last bei größter Ausladung

Wenn Löffel, Löffelaufnahme oder Zylinder abgebaut werden, erhöht sich die Hubkraft um die entsprechenden Gewichte.

Mit 500 mm Bodenplatten

Stiellänge	A				6,0 m		4,5 m		3,0 m		1,5 m	
	B											
1.850 mm	4,5 m	kg	*1.730	1.460								
	3,0 m	kg	1.420	1.190	1.580	1.320	*2.060	*2.060				
	1,5 m	kg	1.330	1.110	1.520	1.260	2.430	1.960				
	0,0 m	kg	1.390	1.160	1.470	1.220	2.320	1.860	*3.300	3.300		
	-1,5 m	kg	1.700	1.400			2.300	1.850	4.540	3.320	*6.090	*6.090
2.000 mm	4,5 m	kg	*1.590	1.380	*1.560	1.340						
	3,0 m	kg	1.360	1.140	1.580	1.320	*1.910	*1.910				
	1,5 m	kg	1.270	1.060	1.510	1.260	2.430	1.960				
	0,0 m	kg	1.320	1.100	1.460	1.210	2.310	1.850	*3.380	3.270		
	-1,5 m	kg	1.600	1.320			2.280	1.830	4.500	3.290	*5.480	*5.480
2.300 mm	4,5 m	kg	*1.360	1.260	*1.390	1.350					*1.630	*1.630
	3,0 m	kg	1.250	1.050	1.580	1.320	*1.620	*1.620				
	1,5 m	kg	1.170	980	1.510	1.250	2.440	1.960				
	0,0 m	kg	1.220	1.010	1.450	1.200	2.300	1.840	*3.560	3.250		
	-1,5 m	kg	1.440	1.190	1.440	1.190	2.250	1.790	4.440	3.230	*3.370	*3.370

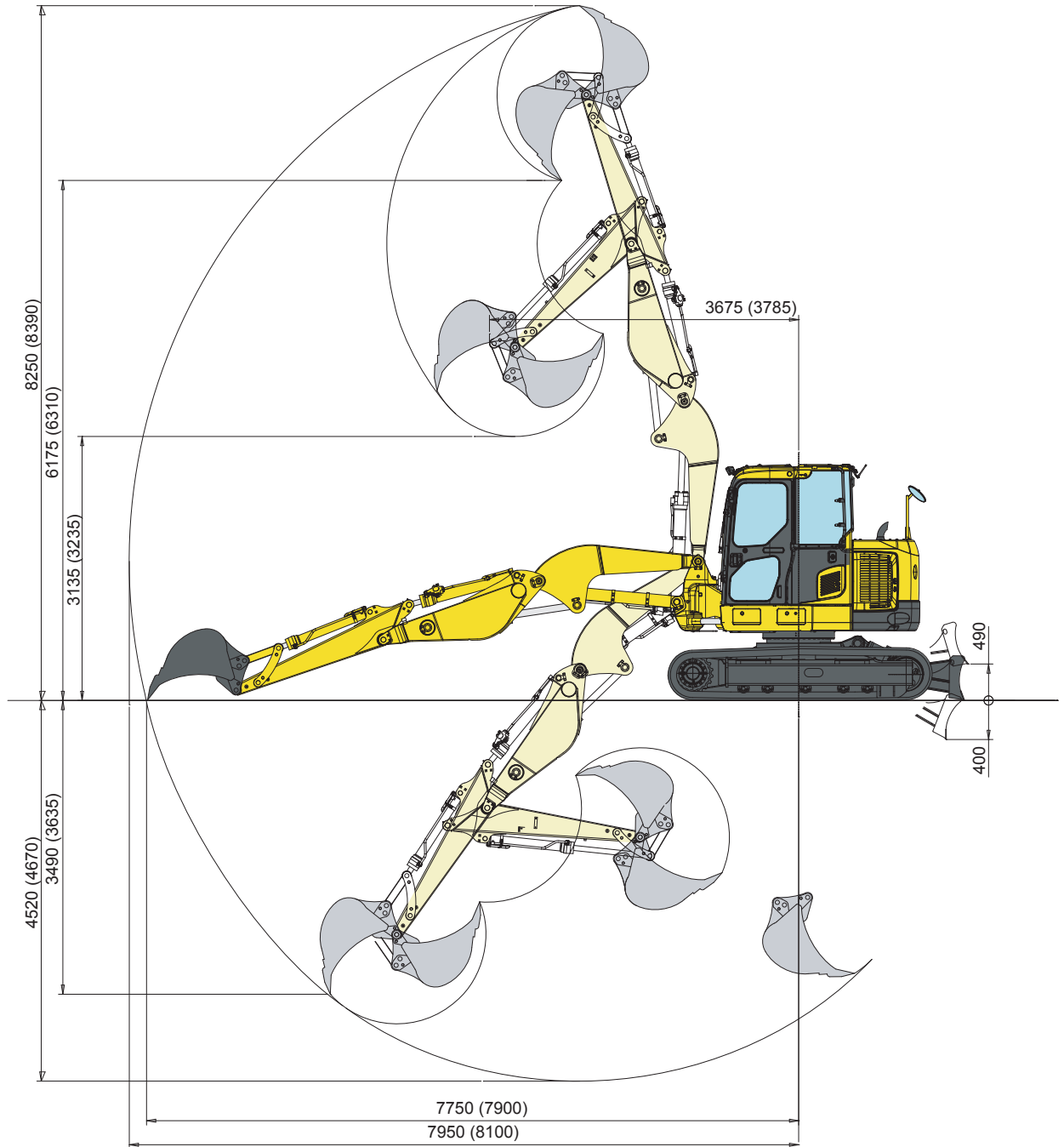
## MIT ZUSATZGEGENGEWICHT (388 kg)

Stiellänge	A				6,0 m		4,5 m		3,0 m		1,5 m	
	B											
1.850 mm	4,5 m	kg	*1.730	1.590								
	3,0 m	kg	1.570	1.310	1.740	1.440	*2.060	*2.060				
	1,5 m	kg	1.470	1.220	1.680	1.390	2.660	2.130				
	0,0 m	kg	1.540	1.270	1.640	1.350	2.550	2.030	*3.300	*3.300		
	-1,5 m	kg	1.880	1.540			2.530	2.020	4.970	3.600	*6.090	*6.090
2.000 mm	4,5 m	kg	*1.590	1.500	*1.560	1.460						
	3,0 m	kg	1.500	1.250	1.740	1.440	*1.910	*1.910				
	1,5 m	kg	1.410	1.170	1.670	1.380	2.660	2.130				
	0,0 m	kg	1.470	1.210	1.620	1.330	2.540	2.020	*3.380	*3.380		
	-1,5 m	kg	1.780	1.450			2.510	2.000	4.930	3.570	*5.480	*5.480
2.300 mm	4,5 m	kg	*1.360	*1.360	*1.390	*1.390					*1.630	*1.630
	3,0 m	kg	*1.370	1.160	*1.600	1.440	*1.620	*1.620				
	1,5 m	kg	1.310	1.080	1.670	1.370	2.650	2.130				
	0,0 m	kg	1.360	1.120	1.610	1.320	2.530	2.010	*3.560	3.530		
	-1,5 m	kg	1.600	1.310	1.600	1.310	2.480	1.960	4.880	3.520	*3.370	*3.370

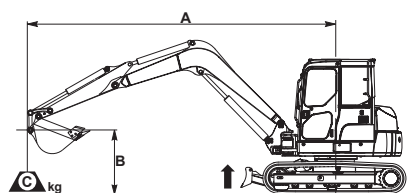
Die Angaben gemäß ISO Standard 10567. Die Hubkraftangaben beinhalten höchstens 87% der hydraulischen Hubkraft und 75% der Kipplast. Hydraulikbagger, die im Hebezeugbetrieb eingesetzt werden, müssen den jeweiligen regionalen Vorschriften entsprechen und mit Rohrbruchsicherungen (Ausleger und Stiel) sowie mit einer Überlastwarnereinrichtung gemäß EN474-5 ausgestattet werden.

- Die hydraulische Hubkraft (\*) wird durch die Kapazität der Hydraulik begrenzt.
- Für die Messung der Hubleistungen nimmt man an, dass das Fahrzeug auf festem und ebenem Untergrund steht.
- Der Lastanschlagpunkt ist ein angenommener Haken am Löffelrücken.

## ARBEITSBEREICH VERSTELLAUSLEGER



## HUBKRAFT VERSTELLAUSLEGER



- A** – Reichweite von Mitte Schwenklager
- B** – Lasthakenhöhe
- C** – Die Hubkraftangabe gilt mit angebautem Tieflöffel (290 kg), Koppel und Schwinge sowie Löffelzylinder

- Hubkraftangabe parallel zur Fahrwerksklängsrichtung
- Hubkraftangabe über Seite bzw. bei 360° Drehung
- Zulässige Last bei größter Ausladung

Wenn Löffel, Löffelaufnahme oder Zylinder abgebaut werden, erhöht sich die Hubkraft um die entsprechenden Gewichte.

Mit 500 mm Bodenplatten

Stiellänge	A				6,0 m		4,5 m		3,0 m		1,5 m	
	B	kg										
1.850 mm	4,5 m	kg	1.290	1.050	1.530	1.250	*1.980	*1.980				
	3,0 m	kg	1.090	890	1.480	1.210						
	1,5 m	kg	1.040	850	1.400	1.140						
	0,0 m	kg	1.100	900	1.360	1.100	2.130	1.670				
	-1,5 m	kg	1.320	1.080	1.390	1.120	2.150	1.690	*3.210	3.080		
2.000 mm	4,5 m	kg	1.220	1.000	1.530	1.260	*1.860	*1.860				
	3,0 m	kg	1.040	850	1.480	1.200						
	1,5 m	kg	990	810	1.390	1.130						
	0,0 m	kg	1.040	850	1.350	1.090	2.110	1.650				
	-1,5 m	kg	1.250	1.010	1.360	1.100	2.130	1.670	*3.020	*3.020		
2.300 mm	4,5 m	kg	1.110	900	1.550	1.270	*1.630	*1.630				
	3,0 m	kg	950	780	1.480	1.210						
	1,5 m	kg	910	740	1.390	1.120						
	0,0 m	kg	960	780	1.330	1.070	2.100	1.640				
	-1,5 m	kg	1.130	910	1.330	1.070	2.090	1.630				

## MIT ZUSATZGEGENGEWICHT (388 kg)

Stiellänge	A				6,0 m		4,5 m		3,0 m		1,5 m	
	B	kg										
1.850 mm	4,5 m	kg	1.430	1.170	1.690	1.380	*1.980	*1.980				
	3,0 m	kg	1.220	990	1.640	1.330						
	1,5 m	kg	1.170	950	1.560	1.260						
	0,0 m	kg	1.230	1.000	1.520	1.220	2.360	1.840				
	-1,5 m	kg	1.480	1.190	1.550	1.250	2.390	1.860	*3.210	*3.210		
2.000 mm	4,5 m	kg	1.360	1.100	1.690	1.380	*1.860	*1.860				
	3,0 m	kg	1.170	950	1.640	1.320						
	1,5 m	kg	1.120	900	1.550	1.250						
	0,0 m	kg	1.180	950	1.510	1.210	2.350	1.820				
	-1,5 m	kg	1.390	1.130	1.520	1.220	2.360	1.830	*3.020	*3.020		
2.300 mm	4,5 m	kg	1.240	1.010	*1.650	1.390	*1.630	*1.630				
	3,0 m	kg	1.080	870	1.640	1.330						
	1,5 m	kg	1.030	830	1.550	1.240						
	0,0 m	kg	1.080	870	1.490	1.190	2.330	1.810				
	-1,5 m	kg	1.260	1.020	1.490	1.190	2.320	1.790				

Die Angaben gemäß ISO Standard 10567. Die Hubkraftangaben beinhalten höchstens 87% der hydraulischen Hubkraft und 75% der Kipplast. Hydraulikbagger, die im Hebezeugbetrieb eingesetzt werden, müssen den jeweiligen regionalen Vorschriften entsprechen und mit Rohrbruchsicherungen (Ausleger und Stiel) sowie mit einer Überlastwarnereinrichtung gemäß EN474-5 ausgestattet werden.

- Die hydraulische Hubkraft (\*) wird durch die Kapazität der Hydraulik begrenzt.
- Für die Messung der Hubleistungen nimmt man an, dass das Fahrzeug auf festem und ebenem Untergrund steht.
- Der Lastanschlagpunkt ist ein angenommener Haken am Löffelrücken.

# Kompaktbagger

## PC118MR-8

### Standard- und Sonderausrüstung

#### MOTOR

Komatsu SAA4D95LE-5 wassergekühlter Niederemissionsdieselmotor mit mehrstufiger Common-Rail-Kraftstoffeinspritzung und Turbolader, abgasarm gemäß EU Stufe IIIA	●
Lichtmaschine 24 V/60 A	●

#### LAUFWERK

500 mm Stahlbodenplatten	●
500 mm Road Liner (Gummibodenplatten)	○
Laufrollenschutz	○

#### HYDRAULIKSYSTEM

5 Betriebsarten zur Auswahl (Power-Modus, Economy-Modus, Hammer-Modus, Anbaugeräte-Modus, Hub-Modus)	●
Zusätzliches 2-Wege-Ventil mit Hydraulikkreislauf für Anbaugerät, Verrohrung auf Ausleger und Stiel (HCU-A)	●
Zusatzhydraulikkreislauf (HCU-B)	●
Druckregelventil am Steuerblocksegment	●
Zweiter zusätzlicher Hydraulikkreislauf (HCU-C) zzgl. Vorbereitung für hydraulischen Schnellwechsler	○
Sperrventile für Anbaugerätekreislauf	○

#### BELEUCHTUNG

Arbeitsscheinwerfer am Ausleger	●
Arbeitsscheinwerfer vorn auf der Kabine	○
4 Arbeitsscheinwerfer vorn auf der Kabine	○
Arbeitsscheinwerfer hinten auf der Kabine	○
Zusatzscheinwerfer Ausleger	○

#### KABINE

Klimaautomatik	●
Vielfach verstellbarer Fahrersitz mit Sicherheitsgurt	●
Großes mehrsprachiges LCD-Monitorsystem	●
Radio-Vorbereitung	●
12 V Stromversorgung	●
Radio	○
Regenschutz für Frontscheibe	○

#### WARTUNG

Equipment Management and Monitoring System (EMMS)	●
Zweifach-Trockenluftfilter	●
KOMTRAX™ - Komatsu Satellite Monitoring System	●
Betankungspumpe	○

#### SICHERHEITSAUSRÜSTUNG

Überlastwarneinrichtung	●
Fahralarm	●
Hupe	●
Rückspiegel (am Heck links)	●
Sicherheitsventil Stiel	●
Rundumleuchte	○
Koppel mit Lasthaken	○

#### ANBAUGERÄTE

Schild, 2.400 mm	●
Komatsu-Löffel (300 - 1.000 mm)	○
1.800 mm Grabenräumlöffel	○
2.100 mm Trapezlöffel (45°)	○

#### SONSTIGE AUSTRÜSTUNG

Monoblockausleger mit Hubzylinderschutz	●
2.000 mm Stiel	●
Antrieb mit 2 automatisch geregelten Fahrstufen	●
Automatische Drehzahlabsenkung	●
Joystick mit Proportionalsteuerung für Anbaugerätekreislauf	●
Verstellausleger (mit Verstellzylinder)	○
1.850 mm Stiel	○
2.300 mm Stiel	○
Zusatzgegengewicht (388 kg)	○

Weitere Arbeitsausrüstungen und Zubehör sowie Spezialausrüstungen auf Anfrage

Weitere Anbaugeräte auf Anfrage

- Standardausrüstung
- Sonderausrüstung

Ihr Komatsu-Partner:

# KOMATSU

**Komatsu Europe  
International NV**  
Mechelsesteenweg 586  
B-1800 VILVOORDE (BELGIUM)  
Tel. +32-2-255 24 11  
Fax +32-2-252 19 81  
[www.komatsu.eu](http://www.komatsu.eu)

WGSS007303 01/2017

Materials and specifications are subject to change without notice.  
**KOMATSU** is a trademark of Komatsu Ltd. Japan.