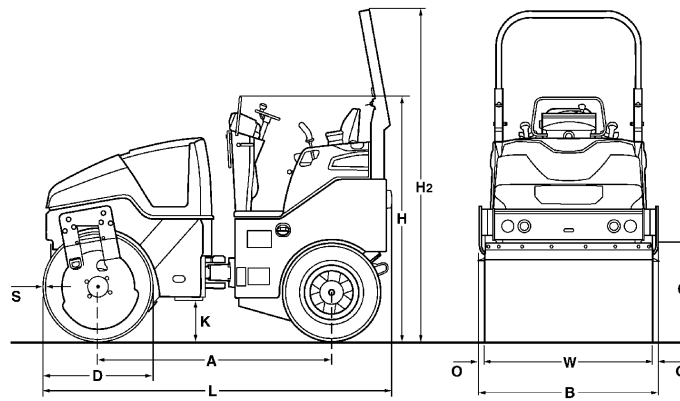


TECHNISCHE DATEN

KOMBIWALZE

BW 138 AC-5





Maße in mm

	A	B	C	D	H	H2	K	L	O	S	W
BW 138 AC-5	1900	1468	700	900	1895	2703	340	2840	44	18	1380

Frachtangaben in m3

BW 138 AC-5

ohne ROPS

7,900

mit ROPS

11,269

Gerätetyp	Mengenleistung (t/h) bei verschiedenen Asphaltstichtdicken		
	2-4 cm	6-8 cm	10-14 cm
BW 138 AC-5	30-55	50-90	65-115

Technische Daten

BOMAG BW 138 AC-5

Gewichte

Betriebsgewicht m. ROPS CECE	kg	4.150
Achslast, Bandage / Räder CECE	kg	2.150/2.000
Radlast CECE	kg	500
Stat. Linienlast vorn CECE	kg/cm	15,6
Max. Betriebsgewicht	kg	4.300

Abmessungen

Arbeitsbreite	mm	1.380
Spurkreisradius innen	mm	2.616

Fahreigenschaften

Max. Fahrgeschwindigkeit	km/h	0- 10,0
Arbeitsgeschwindigkeit mit Vibr.	km/h	0- 10,0
Max. Steigfähigkeit ohne/mit Vibration	%	40/30

Antrieb

Motorhersteller		Kubota
Typ		V 2203
Abgasstufe		Stage IIIa / TIER4i
Kühlung		Wasser
Anzahl der Zylinder		4
Leistung ISO 14396	kW	33,3
Leistung SAE J 1995	hp	44,7
Drehzahl	min-1	2.600
Drehzahlfixierung 1	min-1	2.770
Drehzahlfixierung 2	min-1	2.140
Elektrische Ausrüstung	V	12

Bandagen und Reifen

Reifengröße		10.5/80-16
Anzahl der Reifen		4

Bremsen

Betriebsbremse		hydrost.
Feststellbremse		hydromech.

Lenkung

Art der Lenkung		Pendel-Knick
Lenkbetätigung		hydrost.
Lenk- / Pendelwinkel +/-	grad	32/10
Hundegang		0- 50

Erregersystem

Vibrierende Bandage		vorne
Antriebsart		hydrost.
Frequenz	Hz	50/56
Amplitude	mm	0,50
Zentrifugalkraft	kN	45/57

Füllmengen

Kraftstoff	l	55,0
Wasser	l	260,0
Emulsion	l	50,0

Technische Änderungen vorbehalten. Maschinen können mit Sonderzubehör abgebildet sein.

Standardausrüstung

- Hydrostatischer Fahr- und Vibrationsantrieb
- 2 Abstreifer je Bandage, federvorgespannt und abklappbar
- Druckberieselung mit Intervallschaltung
- Multifunktionsfahrhebel
- Multifunktionsanzeige inkl. Betriebsstundenzähler
- Wasserstandsanzeige
- Elektronische Kraftstoffanzeige
- NOT-AUS
- Einzelschaltung Vibration
- Intelligent Vibration Control (IVC)
- Integriertes Staufach
- Schiebesitz inkl. Doppelfahrhebel
- Sitzkontaktschalter
- 12V Steckdose
- Arbeitsbeleuchtung vorne und hinten
- Vandalismusschutz
- Abschließbare Motorhaube aus Kompositmaterial
- Verzurrösen, verzinkt
- Einpunktaufhängung
- Rückfahrwarneinrichtung

Zusatzausrüstung

- *Klappbarer ROPS inkl. Sicherheitsgurt
- Sonnendach, starr
- Sonnendach, klappbar mit ROPS
- Wetterschutz für Sonnendach
- Wetterschutzkabine
- Sitzheizung
- ECONOMIZER mit Asphalt-Temperaturanzeige
- Temperaturanzeige
- BOMAG TELEMATIC
- Beleuchtung nach StVZO
- Rundumkennleuchte
- Zusatzbeleuchtung an ROPS
- Beleuchtung für Bandagenkante
- Batterietrennschalter
- Umweltverträgliches Hydrauliköl
- Diebstahlsicherung
- Kantenandrück- und Schneidgerät
- Splittstreuer
- Thermische Schürzen
- Hydraulisch verstellbarer Hundegang (50mm)
- Peilstab
- 2. Amplitude:0,2mm
- Rückfahrwarnsummer mit Breitbandtechnologie
- Sonderlackierung
- Werkzeug

* Standard bei Lieferung mit CE-Konformität

