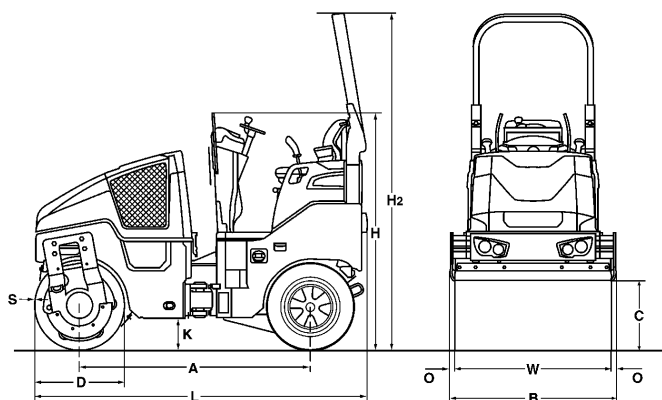


TECHNISCHE DATEN

KOMBIWALZEN

BW 100 AC-5, BW 120 AC-5





Maße in mm

	A	B	C	D	H	H2	K	L	O	S	W
BW 100 AC-5	1752	1072	523	700	1808	2568	254	2529	36	13	1000
BW 120 AC-5	1752	1272	523	700	1808	2568	254	2529	36	13	1200

Frachtangaben in m3

BW 100 AC-5
BW 120 AC-5

ohne ROPS

4,902
 5,816

mit ROPS

6,962
 8,261

Gerätetyp	Mengenleistung (t/h) bei verschiedenen Asphaltsschichtdicken		
	2-4 cm	6-8 cm	10-14 cm
BW 100 AC-5	15-35	35-50	45-90
BW 120 AC-5	20-40	40-60	55-105

Technische Daten

BOMAG BW 100 AC-5

BOMAG BW 120 AC-5

Gewichte

Betriebsgewicht m. ROPS CECE	kg	2.350	2.450
Achslast, Bandage CECE	kg	1.150	1.200
Achslast, Räder CECE	kg	1.200	1.250
Radlast CECE	kg	300	313
Stat. Linienlast vorn CECE	kg/cm	11,5	10,0
Max. Betriebsgewicht	kg	3.150	3.250

Abmessungen

Arbeitsbreite	mm	1.000	1.200
Spurkreisradius innen	mm	2.550	2.450

Fahreigenschaften

Fahrgeschwindigkeit	km/h	0- 10,0	0- 10,0
Arbeitsgeschwindigkeit mit Vibr.	km/h	0- 10,0	0- 10,0
Max. Steigfähigkeit ohne/mit Vibration	%	40/30	40/30

Antrieb

Motorhersteller		Kubota	Kubota
Typ		D 1703	D 1703
Abgasstufe		Stage IIIa / TIER4i	Stage IIIa / TIER4i
Kühlung		Wasser	Wasser
Anzahl der Zylinder		3	3
Leistung ISO 14396	kW	24,3	24,3
Leistung SAE J 1995	hp	32,6	32,6
Drehzahl	min-1	2.600	2.600
Drehzahlfixierung 1	min-1	2.500	2.500
Drehzahlfixierung 2	min-1	2.600	2.600
Elektrische Ausrüstung	V	12	12
Bandage angetrieben		Serie	Serie
Räder angetrieben		4	4

Bandagen und Reifen

Reifengröße		205/60-15	9.5/65-15
-------------------	--	-----------	-----------

Bremsen

Betriebsbremse		hydrost.	hydrost.
Feststellbremse		hydromech.	hydromech.

Lenkung

Art der Lenkung		Pendel-Knick	Pendel-Knick
Lenkbetätigung		hydrost.	hydrost.
Lenk- / Pendelwinkel +/-	grad	32/10	32/10
Hundegang		50	0- 50

Erregersystem

Vibrierende Bandage		vorne	vorne
Antriebsart		hydrost.	hydrost.
Frequenz	Hz	63/67	63/67
Amplitude	mm	0,50	0,50
Zentrifugalkraft	kN	30/34	36/41

Berieselungs-Einrichtung

Berieselungsart		Druck	Druck
-----------------------	--	-------	-------

Füllmengen

Kraftstoff	l	35,0	35,0
Wasser	l	160,0	160,0
Emulsion	l	45,0	45,0

Technische Änderungen vorbehalten. Maschinen können mit Sonderzubehör abgebildet sein.

Standardausrüstung

- Vier Gummiräder mit Glattprofil hinten
- Hydrostatischer Fahr- und Vibrationsantrieb
- 2 Abstreifer je Bandage, federvorgespannt und abklappbar
- Druckberieselung mit Intervallschaltung
- Multifunktionsfahrhebel
- Multifunktionsanzeige inkl. Betriebsstundenzähler
- Wasserstandsanzeige
- NOT-AUS
- Intelligent Vibration Control (IVC)
- Integriertes Staufach
- Einstellbarer Fahrersitz
- Sitzkontaktschalter
- Vandalismusschutz
- 12V Steckdose
- Arbeitsbeleuchtung vorne und hinten
- Rückfahrwarneinrichtung
- Abschließbare Motorhaube aus Kompositmaterial
- Verzurrösen, verzinkt
- Einpunktaufhängung

Zusatzausrüstung

- * Klappbarer ROPS inkl. Sicherheitsgurt
- Sonnendach, starr
- Sonnendach, klappbar mit ROPS
- Wetterschutz für Sonnendach
- Sitzheizung
- Schiebesitz inkl. Doppelfahrhebel
- ECONOMIZER mit Asphalt-Temperaturanzeige
- Temperaturanzeige
- BOMAG TELEMATIC
- Beleuchtung nach StVZO
- Rundumkennleuchte
- Zusatzbeleuchtung an ROPS
- Beleuchtung für Bandagenkante
- Batterietrennschalter
- Umweltverträgliches Hydrauliköl
- Diebstahlsicherung
- Kantenandrück- und Schneidgerät
- Splittstreuer
- Hydraulisch verstellbarer Hundegang (50mm)
- Peilstab
- Sonderlackierung
- Rückfahrwarnsummer mit Breitbandtechnologie

* Standard bei Lieferung mit CE-Konformität

