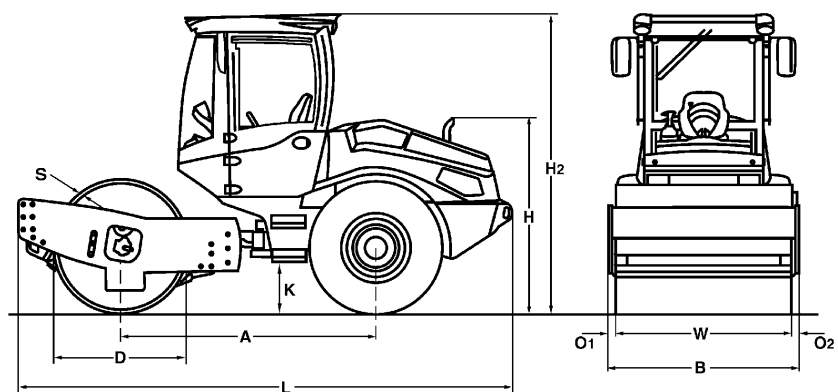


# CARACTERISTIQUES TECHNIQUES

ROULEAUX MONOCYLINDRES

BW177 D-5





**Dimensions en mm**

	<b>A</b>	<b>B</b>	<b>D</b>	<b>H</b>	<b>H2</b>	<b>K</b>	<b>L</b>	<b>O1</b>	<b>O2</b>	<b>S</b>	<b>W</b>
<b>BW177 D-5</b>	2350	1820	1230	1654	2800	380	4550	65	65	20	1690

**Volume(s) d'expédition en m3**

**BW177 D-5**

**sans arceau**

13,697

**avec arceau**

23,187

<b>Modèle</b>	<b>Rendement (m3/h)</b>			
	<b>Matière pierreuse</b>	<b>Gravier, sable</b>	<b>Sol mixte</b>	<b>Limon, argile</b>
BW177 D-5	-	210-420	160-320	70-140

<b>Modèle</b>	<b>Epaisseur de la couche compactée (m)</b>			
	<b>Matière pierreuse</b>	<b>Gravier, sable</b>	<b>Sol mixte</b>	<b>Limon, argile</b>
BW177 D-5	-	0,45	0,35	0,15

## Caracteristiques Techniques

## BOMAG BW177 D-5

### Poids

Poids max. de service .....	kg	7.800
Poids de service CECE avec ROPS-cabine .....	kg	6.600
Charge sur essieu, bille CECE .....	kg	4.000
Charge sur essieu, pneus CECE .....	kg	2.600
Charge linéaire statique CECE .....	kg/cm	23,7

### Dimensions

Largeur de compactage .....	mm	1.690
Rayon de braquage intérieur .....	mm	2.975

### Caracteristiques de marche

Vitesse (1) .....	km/h	0- 4,0
Vitesse (2) .....	km/h	0- 5,0
Vitesse (3) .....	km/h	0- 7,0
Vitesse (4) .....	km/h	0- 10,0
Aptitude max. en pente sans/avec vibr. ....	%	49/46

### Entrainement

Fabricant du moteur .....		Deutz
Type .....		TD 2.9 L04
Norme sur les gaz d'échappement .....		TIER4f
Traitement des gaz d'échappement .....		DOC
Refroidissement .....		eau
Nombre de cylindres .....		4
Puissance ISO 3046 .....	kW	55,4
Puissance SAE J 1995 .....	hp	75,0
Régime du moteur .....	min-1	2.400
Carburant .....		Gasoil
Equipement électrique .....	V	12
Translation .....		hydrost.
Cylindre motorisé .....		série

### Cylindres et Pneus

Dimensions des pneus .....		14.9-24/8PR
----------------------------	--	-------------

### Freins

Frein de service .....		hydrost.
Frein de parking .....		hydroméc.

### Direction

Système de direction .....		artic.oscil.
Mode de direction .....		hydrost.
Angle de braquage / d'oscillation +/- .....	grad	35/12

### Systeme de vibration

Entraînement .....		hydrost.
Fréquence .....	Hz	29/32
Amplitude .....	mm	1,90/0,80
Force centrifuge .....	kN	112/74
Force centrifuge .....	t	11,4/7,5

### Capacites

Carburant .....	l	110,0
-----------------	---	-------

Sous réserve de modifications techniques. Les machines peuvent être illustrées avec des options.

### Equipements standards

- BOMAG ECOMODE
- Différentiel autobloquant
- Essieu arrière avec deux freins hydromécaniques
- Entraînement hydrostatique de la translation et de la vibration
- Direction hydrostatique
- Blocage de l'articulation
- Avertissements, informations et indications de service
- Levier de commande de la translation avec commande de la vibration intégré
- Arrêt d'urgence
- Klaxon
- Système d'alarme marche arrière
- Insonorisation
- 2 Racleur contact plastique

### Equipements en option

- \* Cabine avec ROPS et ceinture de sécurité
- Arceau ROPS/FOPS avec ceinture de sécurité
- Pneus de tracteur)
- \* Eclairage de travail av/ar
- Clignotants à l'avant et l'arrière
- Gyrophare
- Caméra de recul
- Climatiseur
- Colonne de direction réglable
- fenêtre coulissante
- Radio (Bluetooth)
- BOMAG ECOSTOP
- ECONOMIZER
- TERRAMETER
- Imprimante pour TERRAMETER
- BOMAG TELEMATIC
- BCM 05 Système de documentation
- Peinture couleur spéciale
- Avertisseur sonore avec tonalité à large bande pour la marche arrière
- Coquilles pieds dameur
- Huile biologique
- Interface pour les techniques de mesure et les données machine d'autres co
- LED Éclairage de travail (Cabine)

\* Série pour livraison conforme aux normes CE (pour pays de l'Union Euro)

